

## MONTERINGSVEJLEDNING

### DØRHÆNGSEL - JUSTERBAR IPA NR. 12697

DATOMÆRKE:  
 FOREFINDES PÅ BAGSIDEN  
 AF KARMDDEL

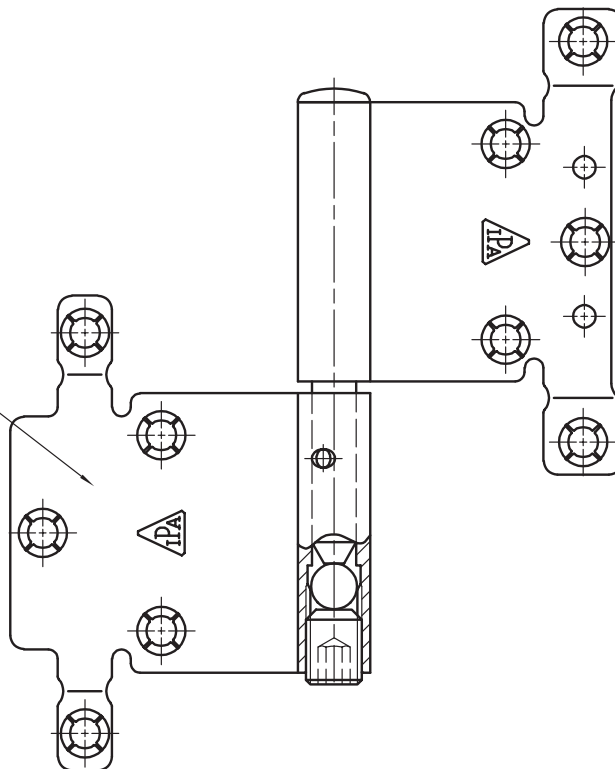


FIG. 1

#### FORSLAG TIL TRÆPROFIL

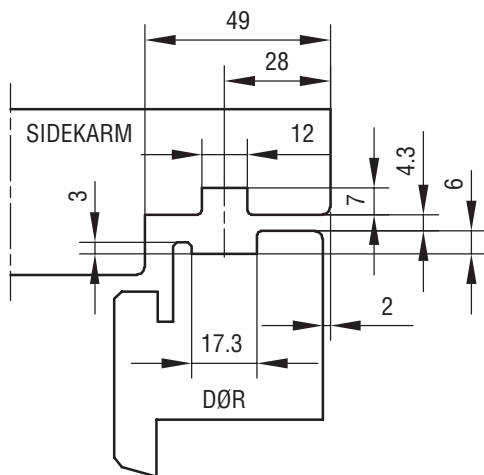


FIG. 2

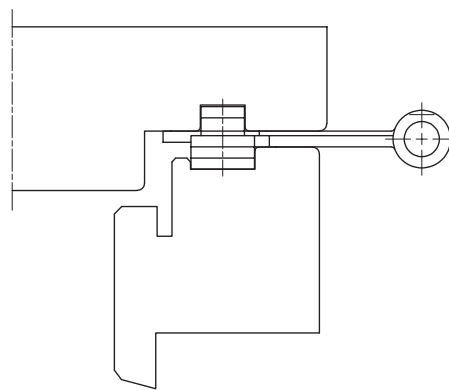


FIG. 3

#### MONTERING:

I. SIDEKARM OG DØRBLAD FORSYNES MED IPA SYSTEMSPOR, SE FIG. 2.

#### JUSTERINGSMULIGHEDER:

LODRET: PINOLSKRUEN NEDERST I HÆNGSELSRYGGEN SKRUES IND/UD  $\pm 2.5$  MM.

#### VEDLIGEHOLDELSE:

FUNKTIONSAFPRØVES MED MELLEMRUM.

BESLAGET SMØRES VED BEVÆGELIGE DELE UNDER GENTAGEN AKTIVERING VED MONTERING, HEREFTER MIN. I GANG ÅRLIGT. SE I ØVRIGT PRODUKTKATALOG SIDE 0-13 OG 0-14.