

MONTERINGSVEJLEDNING

JUSTÉRBRİK DØRHÆNGSEL IPA NR. 12710

Justérbrik kan anvendes sammen med dørhængsler IPA nr. 12697 eller IPA nr. 12698.

Dørhængslerne kan fungere både med og uden justérbrikken monteret.

Justérbrikken kan anvendes på enkelte eller på alle dørens hængsler.

Montering:

- Justérbrikken presses i midterste skruehul fra undersiden af hængslets rammedel (se figur 1).
- Hængsel + justérbrik fastskrues i alle skruehuller i dørens rammeprofil (se figur 2). Profiltegning ift. monteringsvejledning for IPA nr. 12697 og IPA nr. 12698. Hængslet er nu monteret i nulposition.

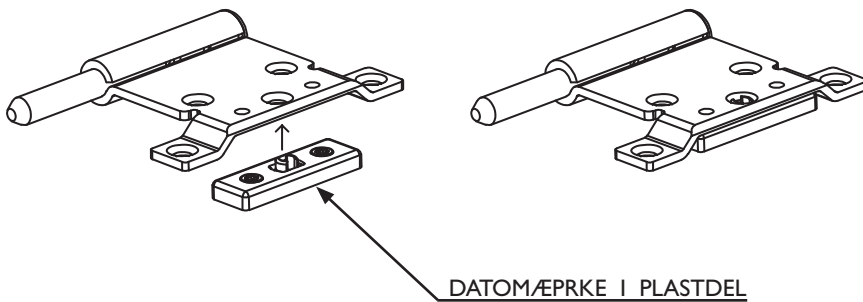


FIG. 1

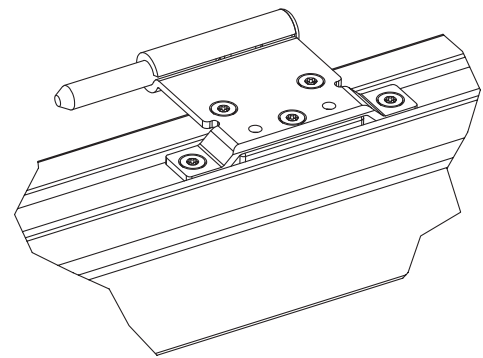


FIG. 2

Justering af hængsel:

Justérbrikken kan justere til mindre afstand mellem karm og ramme.

- Dørrammen understøttes.
- Skrue i hængslet løsnes.
- Gennem frihuller (se figur 3) anvendes en Torx 20 nøgle. Begge justerings skrue drejes mod uret, som kipper hængslet, og der opnås mindre afstand mellem karm og ramme. Max. ud skruing på justerings skrue er 2,5 omgang.
- Skrue i hængslet fastskrues igen, først skrue tættest på hængselsryggen.
- Proceduren gentages for hvert hængsel, der skal justeres.

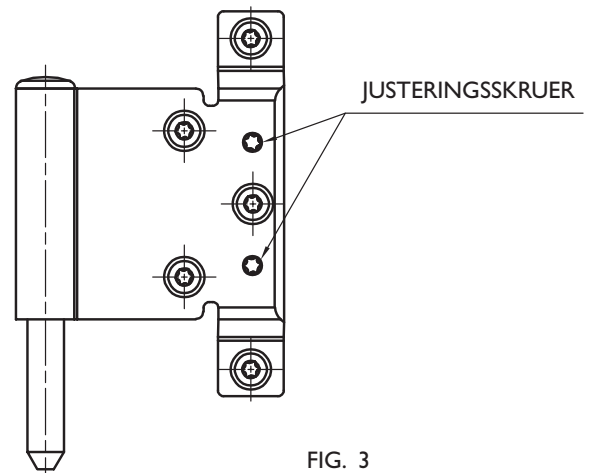


FIG. 3