

MONTERINGSVEJLEDNING

SIKRINGSBESLAG IPA NR. 21214

FORSLAG TIL TRÆPROFIL

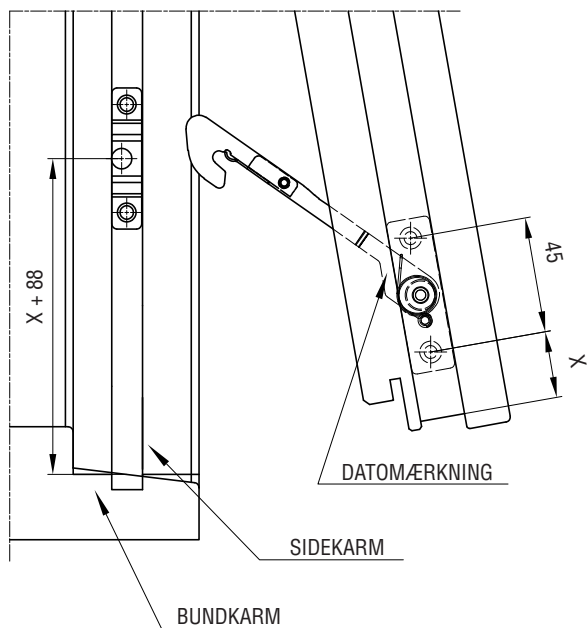


FIG. 1
 VIST SOM HØJRE
 (SET UDEFRA)

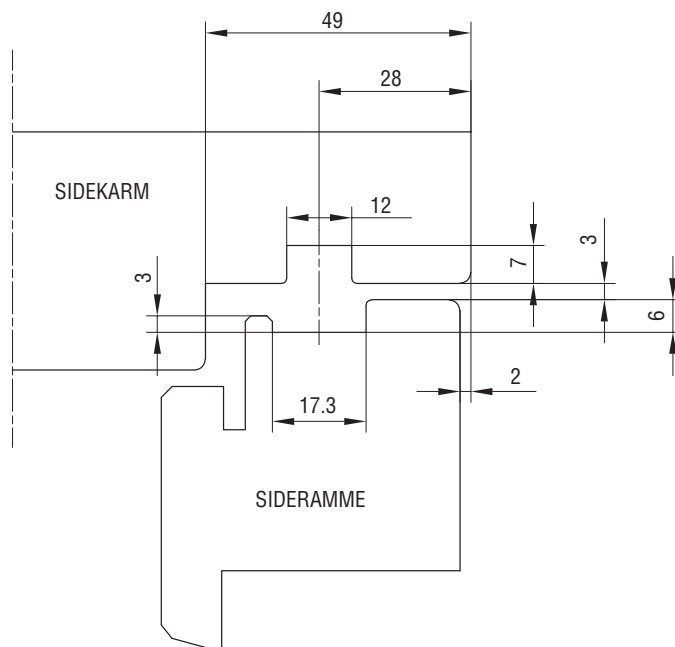


FIG. 2

SIKRINGSBESLAGET BRUGES TIL TOPHÆNGTE/TOPSTYREDE VINDUER.
 BESLAGDELEN PLACERES MED SIKRINGSARMEN NEDERST I SIDERAMMEN OG TAPPLADEN TILSVAREDE PÅ SIDEKARMEN.

MÅLET X ER VALGFRI, X SKAL DOG MIN. VÆRE 13.5 MM. VED STØRRE X FÅES STØRRE ÅBNING.

BETJENINGSVEJLEDNING:

1. VINDUET ÅBNES TIL SIKRINGSARMEN ER I INDGREB.
2. VINDUET LUKKES CA. 2 CM.
3. SIKRINGSARMEN PÅVIRKES OPAD, SAMTIDIG MED AT VINDUET ÅBNES.
4. VINDUET LUKKES, OG SIKRINGSARMEN GÅR I INDGREB NÆSTE GANG VINDUET ÅBNES.

DER ANVENDES SKRUE 3.5/4.0

VEDLIGEHOJDELSE:

BESLAGET MÅ IKKE MALES.

FUNKTIONSAFPRØVES MED MELLEMRUM.

BESLAGET SMØRES MED OLIE ELLER FEDT VED OMDREJNINGSPUNKTET EFTER BEHOV, DOG MIN. I GANG ÅRLIGT. SE I ØVRIGT IPA PRODUKTKATALOG SIDE 0-13 OG 0-14.