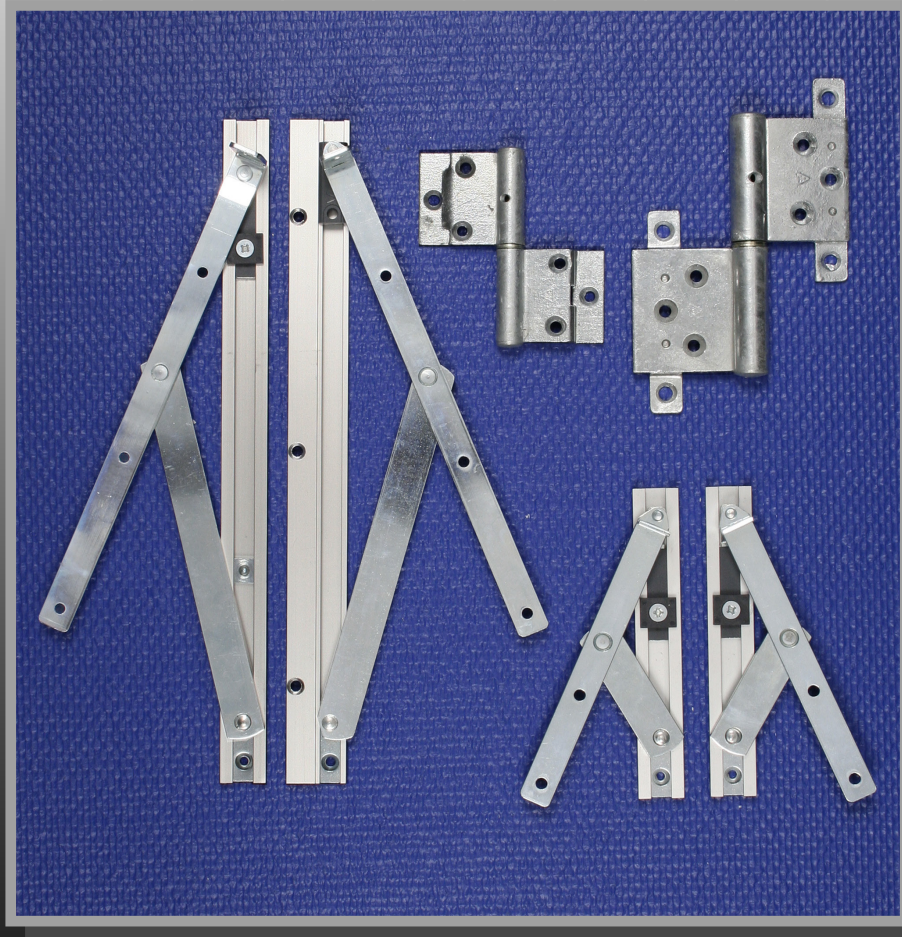


# IPA BESLAG

## TIL 16 X 9 MM SPOR



2024



**A/S J. PETERSENS BESLAGFABRIK**

JACOB PETERSENSVEJ 9, DK-9240 NIBE

TEL: (+45) 98 35 15 00







# BESLAG TIL 16 X 9 SPOR

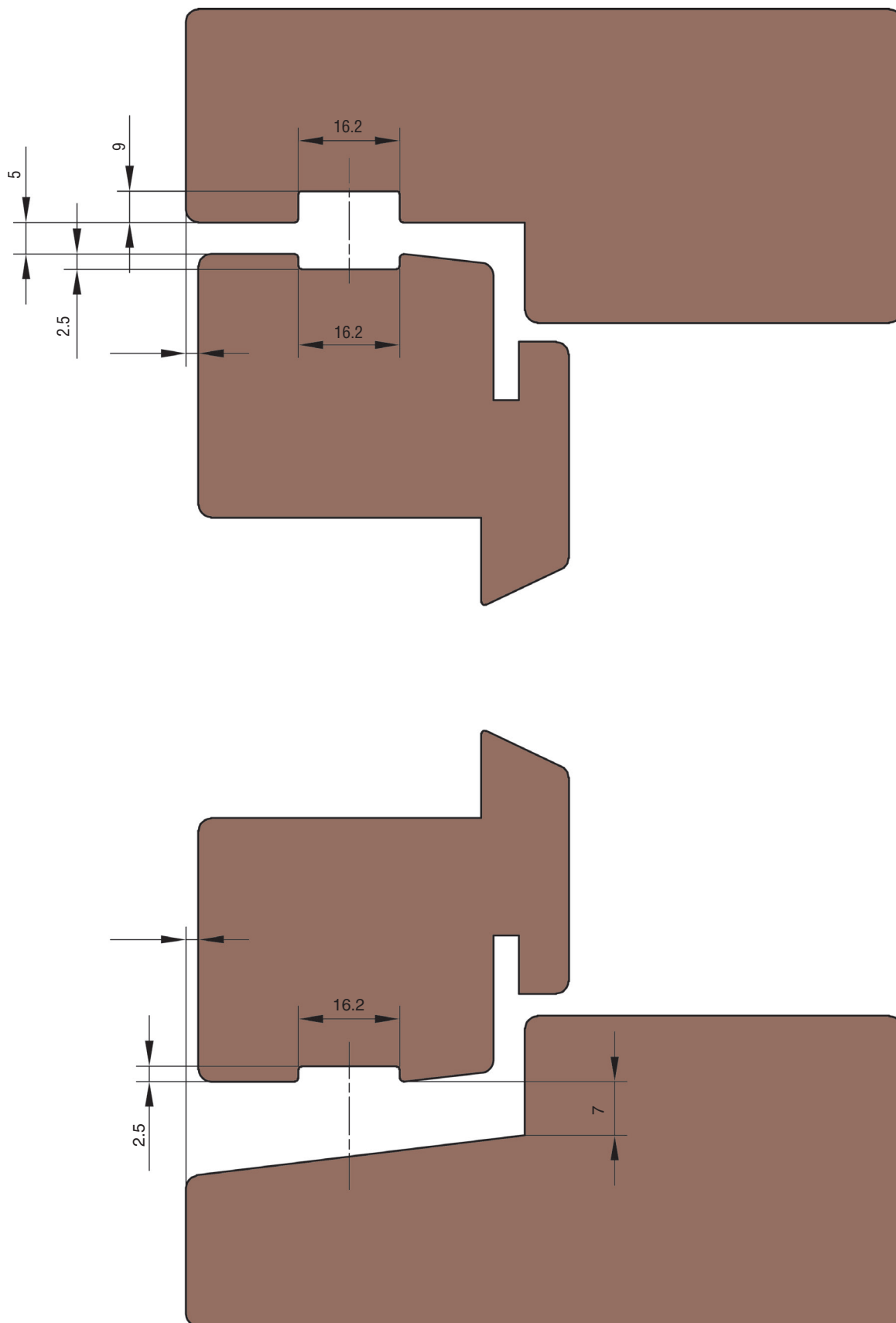
## Indholdsfortegnelse

	<u>SIDE</u>
Træprofil	4
Forslag - Antal Hængsler	5
Forslag - Placering af Hængsler	6
 <b><u>BESLAG</u></b>	
IPA nr. 61974	Vindueshængsel 7
IPA nr. 61998	Dørhængsel 8
IPA nr. 62906 - 12	Topvende beslag - Træ/Alu 9 - 10
IPA nr. 62944 - 52	Topvende beslag 11 - 12
IPA nr. 62762	Sikringsbeslag 9 - 12
IPA nr. 62970 - 75	Topstyret glidebeslag med friktion 13 - 14
IPA nr. 62986 - 87 + 89	Topstyret glidebeslag justerbart med friktion 15 - 16
IPA nr. 62988	Topstyret glidebeslag med dobbelt friktion 17 - 18
IPA nr. 62936	Sikringsbeslag 19 - 20
IPA nr. 62927	Vinduesbremse 21
IPA nr. 63911	Dørbremse 22
IPA nr. 62222 + 63230	Støttebeslag og styreklods 23
IPA nr. 62933	Skrueunderstøttelse 23
IPA nr. 63908 - 09	Kantrigle 23
IPA nr. 21311 - 13	Udskydere 24
IPA nr. 21343 - 57	Stormkroge 24
IPA nr. 21359	Bøsning 25
IPA nr. 21360	Holder 25
IPA nr. 21361 - 63 + 69	Øskner + vinduessøm 25
IPA nr. 21381 - 82	Stjerthager 25
IPA nr. 21376	Anverfer 26
IPA nr. 21370 - 73	Stormkroge 26 - 27
IPA nr. 21378 - 79	Stormkroge m/2 huller 26 - 27
IPA nr. 21396 + 21593 - 94	Anverfere 28 - 29
IPA nr. 23228 - 38	Greb + Grebsspærre 30
IPA nr. 23269 - 70	Slutblik 30
IPA nr. 63252	Slutblik 30
IPA nr. 23601 - 09 + 23615 - 24	Kolvepaskviler 31 - 32
IPA nr. 63021 - 30 + 63041 - 50	Vinduespaskviler med kravetappe 33 - 34
PA nr. 63051 - 60 + 63081	Vinduespaskviler med kravetappe + styretap 35 - 36
IPA nr. 23190	Slutblik 35 - 36
	Smøreanvisning 37 - 38



# 16 X 9 MM SPOR

## Eksempel Træ Profil





## FORSLAG - ANTAL HÆNGSLER

Nedenstående skemaer angiver antal hængsler, der foreslås benyttet for forskellige størrelser vinduer og døre. Skemaerne er KUN vejledende, da der ved valg af hængsler også skal tages højde for brug og vægt af element. Er elementet f.eks. placeret i en offentlig bygning med mange brugere (skole, banegård osv.) anbefaler vi, at der bruges flere og evt. større hængsler, end til en privat bolig.

Man kan med fordel bruge støttebeslag, hvor dette er muligt.

**VINDUESHÆNGSLER:** Gældende for vindueshængslerne i dette katalog.

Alle vindueshængslerne opfylder klasse 9 (60 kg.) iht. DS/EN 1935.

Tal i parentes er antal hængsler for vinduer med 3-lags glas.

Bredde \ Højde	< 500	501 - 600	601 - 700	701 - 800
1401 - 1500	2 (3)	3 (3)	3 (3)	3 (4)
1301 - 1400	2 (3)	3 (3)	3 (3)	3 (4)
1201 - 1300	2 (3)	3 (3)	3 (3)	3 (4)
1101 - 1200	2 (3)	3 (3)	3 (3)	3 (4)
1001 - 1100	2 (3)	3 (3)	3 (3)	3 (3)
901 - 1000	2 (2)	2 (2)	2 (2)	3 (3)
801 - 900	2 (2)	2 (2)	2 (2)	3 (3)
701 - 800	2 (2)	2 (2)	2 (2)	3 (3)
601 - 700	2 (2)	2 (2)	2 (2)	
501 - 600	2 (2)	2 (2)		
< 500	2 (2)			

**DØRHÆNGSLER:** Gældende for dørhængslerne i dette katalog.

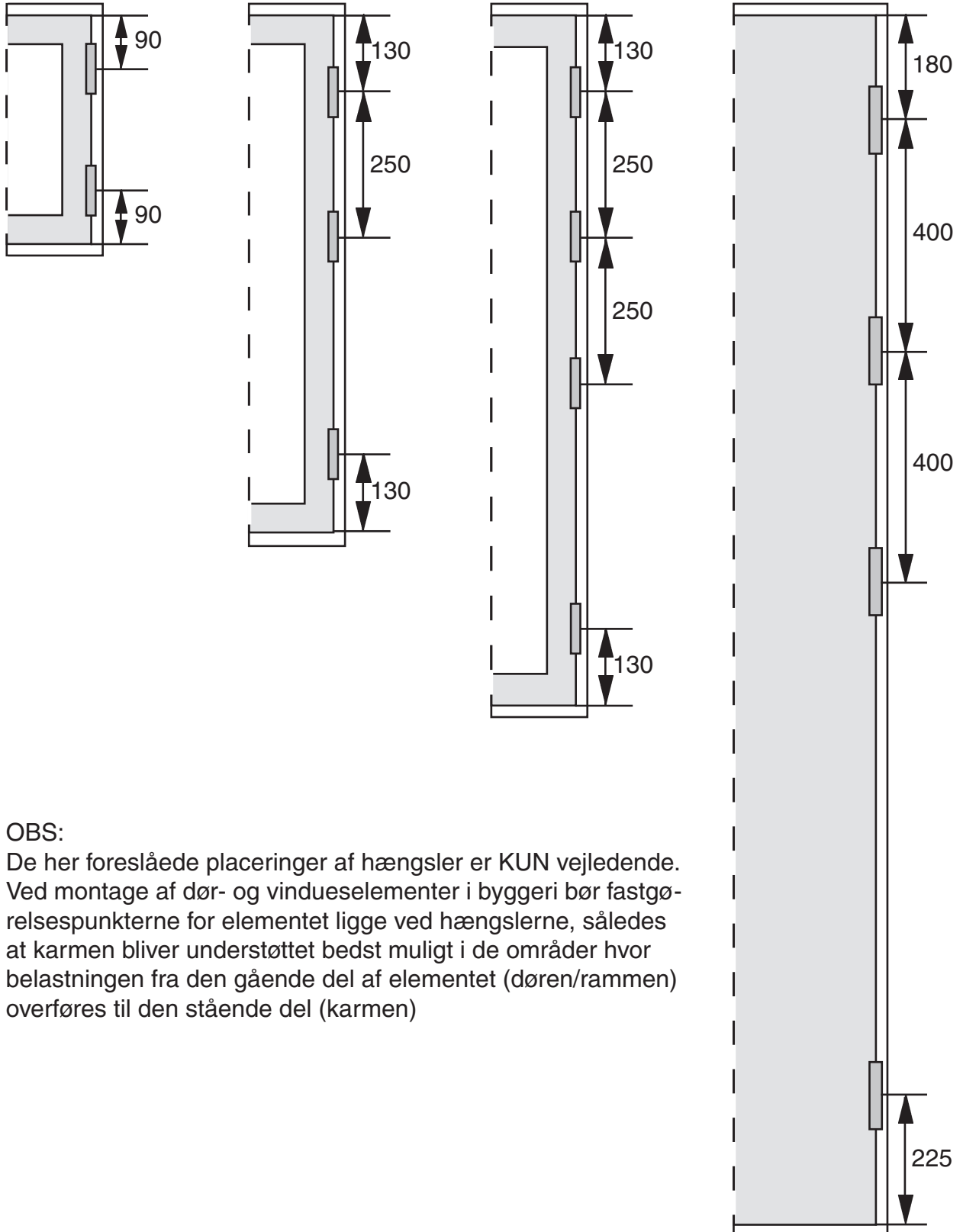
Alle dørhængsler med stål tap opfylder klasse 13 (120 kg.) iht. DS/EN 1935

Tilsvarende dørhængsler med messing tap opfylder klasse 11 (80 kg.) iht. DS/EN 1935

Bredde \ Højde	< 700	701 - 800	801 - 900	901 - 1000	1001 - 1100
2501 - 2600	5	5	5		
2401 - 2500	5	5	5	5	
2301 - 2400	4	4	4	5	5
2201 - 2300	4	4	4	4	5
2101 - 2200	3	3	3	4	4
2001 - 2100	3	3	3	3	4
< 2000	3	3	3	3	4



## FORSLAG TIL PLACERING AF HÆNGSLER



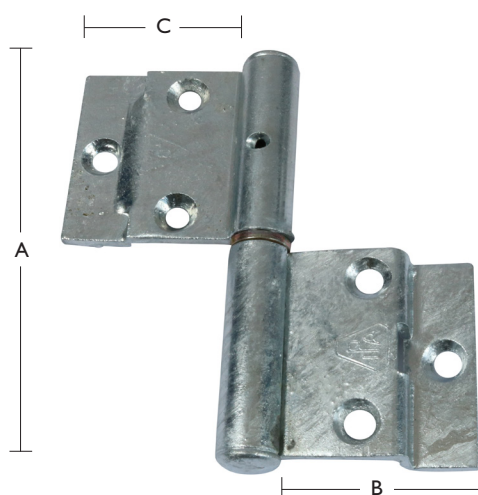
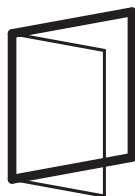
### OBS:

De her foreslåede placeringer af hængsler er KUN vejledende. Ved montage af dør- og vindueselementer i byggeri bør fastgørelsespunkterne for elementet ligge ved hængslerne, således at karmen bliver understøttet bedst muligt i de områder hvor belastningen fra den gående del af elementet (døren/rammen) overføres til den stående del (karmen)



# VINDUESHÆNGSEL

IPA nr. 61974



IPA NR.	BESTILLINGSNR.				INDUSTRIPAKNING I ÆSKER A 100 STK.	A MM	B MM	C MM	PLADE MM	TAP MM	SKRUE	VÆGT CA. KG / SÆT
	MATR.	SK. HJ. VENSTRE	SK. HJ. HØJRE	O.FL.								
61974	2	3	4	87	2	90	38,5	38,5	2,5	8	4,0	0,17



IPA nr. 61974

# MONTERINGSVEJLEDNING

FORSLAG TIL TRÆPROFIL:

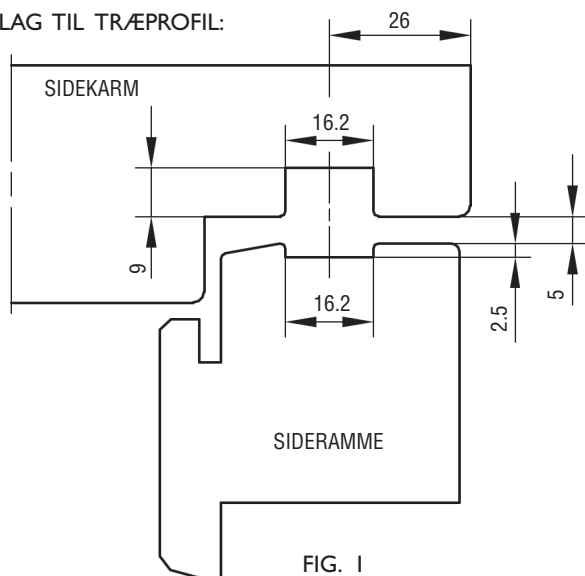


FIG. 1

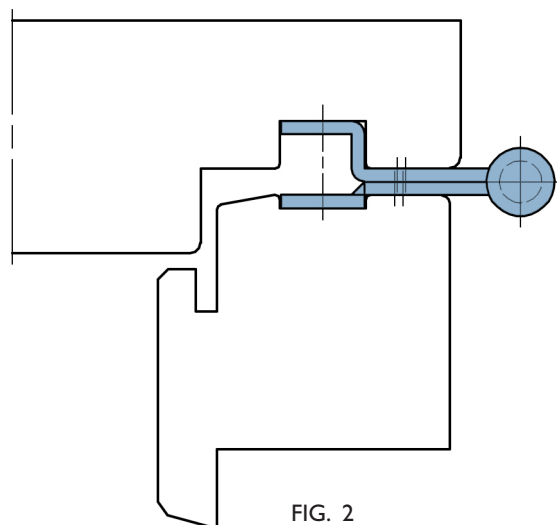


FIG. 2

DER ANVENDES SKRUE 4.0.

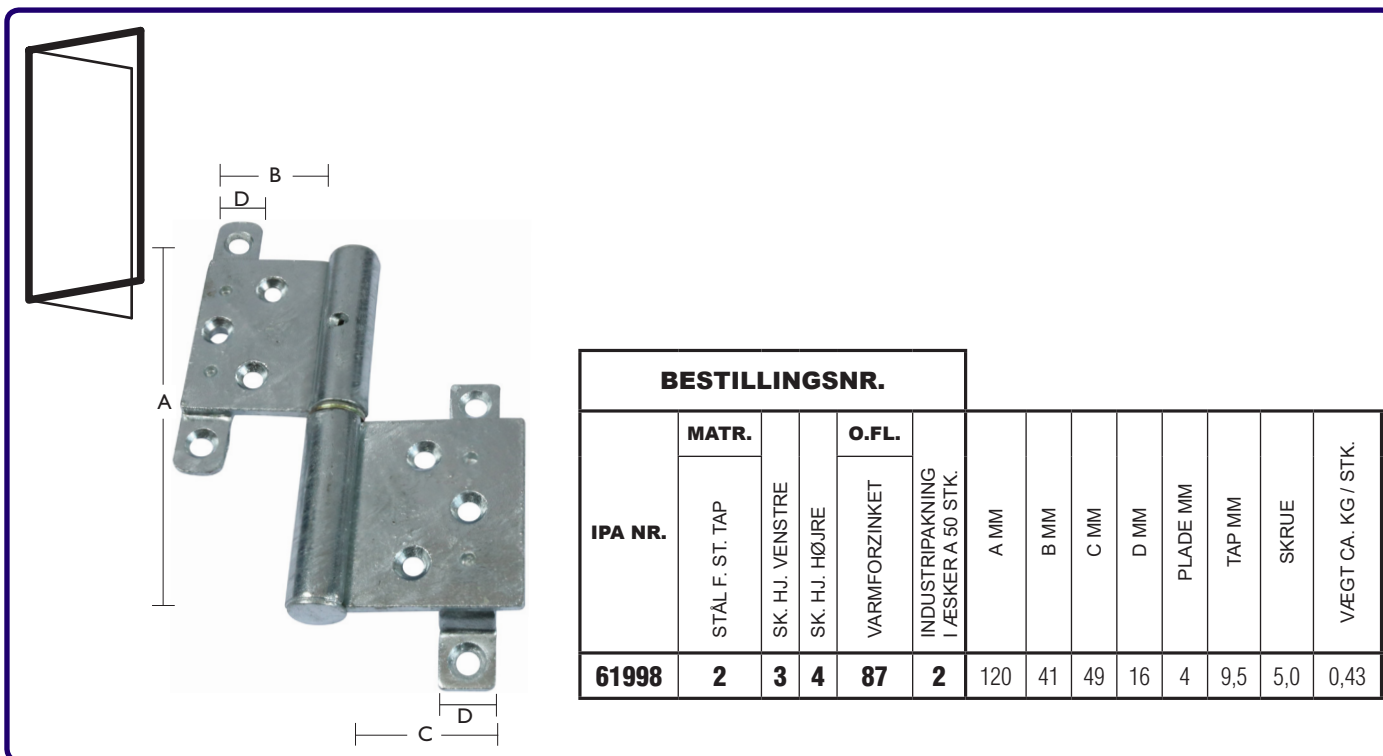
**VEDLIGEHOJDELSE:**

BESLAGET SMØRES VED BEVÆGELIGE DELE UNDER GENTAGEN AKTIVERING VED MONTERING, HEREFTER MIN. I GANG ÅRLIGT. SE I ØVRIGT INFORMATION OM VEDLIGEHOJDELSE PÅ SIDE 37 - 38.



# DØRHÆNGSEL

IPA nr. 61998



BESTILLINGSNR.													
IPA NR.	MATR.		O.FL.		A MM	B MM	C MM	D MM	PLADE MM	TAP MM	SKRUE	VÆGT CA. KG / STK.	
	STÅL F. ST. TAP	SK. HJ. VENSTRE	SK. HJ. HØJRE	VARMFORZINKET									
61998	2	3	4	87	2	120	41	49	16	4	9,5	5,0	0,43



IPA nr. 61998

# MONTERINGSVEJLEDNING

FORSLAG TIL TRÆPROFIL:

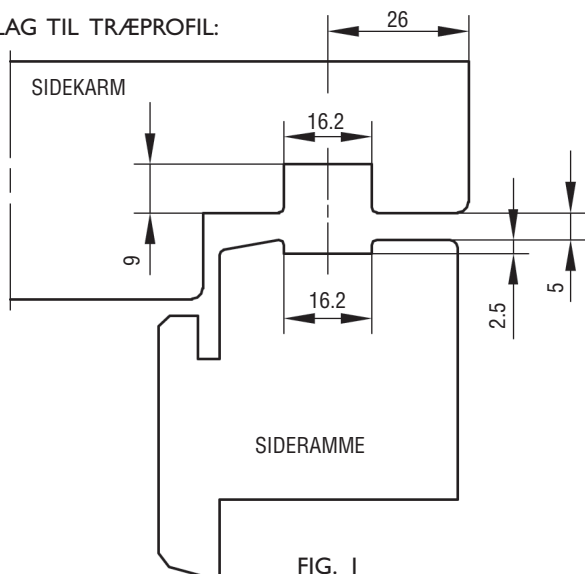


FIG. 1

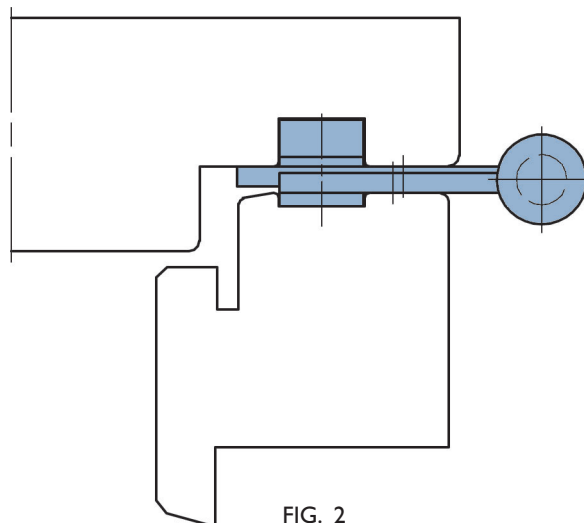


FIG. 2

DER ANVENDES SKRUE 5.0.

**VEDLIGEHOJDELSE:**

BESLAGET SMØRES VED BEVÆGELIGE DELE UNDER GENTAGEN AKTIVERING VED MONTERING, HEREFTER MIN. I GANG ÅRLIGT. SE I ØVRIGT INFORMATION OM VEDLIGEHOJDELSE PÅ SIDE 37 - 38.





# TOPVENDE BESLAG

## TRÆ/ALU

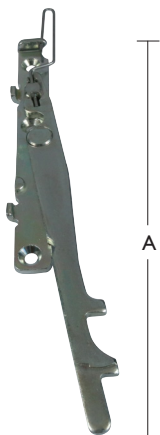
IPA nr. 62906-12, IPA nr. 62762 & IPA nr. 62155



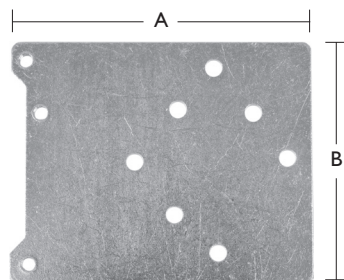
BESTILLINGSNR.					A MM	B MM	INDV. KARM MM	SKRUE	VÆGT CA. KG / SÆT
IPA NR.	MATR.	UDEN SPECIFIKATION	O.FL.	STANDARDPAKNING I ÆSKER Å 1 SÆT					
	STÅL		ELFORZINKET						
62906	1	0	21	1	18	744	744-843	4,0	1,48
62907	1	0	21	1	18	844	844-943	4,0	1,66
62908	1	0	21	1	18	944	944-1043	4,0	1,84
62909	1	0	21	1	18	1044	1044-1143	4,0	2,02
62910	1	0	21	1	18	1144	1144-1243	4,0	2,20
62911	1	0	21	1	18	1244	1244-1343	4,0	2,38
62912	1	0	21	1	18	1344	1344-1443	4,0	2,56

- SKJULT BESLAG
- JUSTERBAR FRIKTION
- SVINGER 170° UDENFOR FACADEN
- SVINGER FRI AF GARDIN OG KARM
- ELOKSEREDE ALUMINIUMS SKINNER

REDNINGSÅBNING:  
SE [WWW.IPABESLAG.DK/REDNING](http://WWW.IPABESLAG.DK/REDNING)



SIKRINGSBESLAG  
IPA NR. 62762



GEVINDPLADE  
IPA NR. 62155

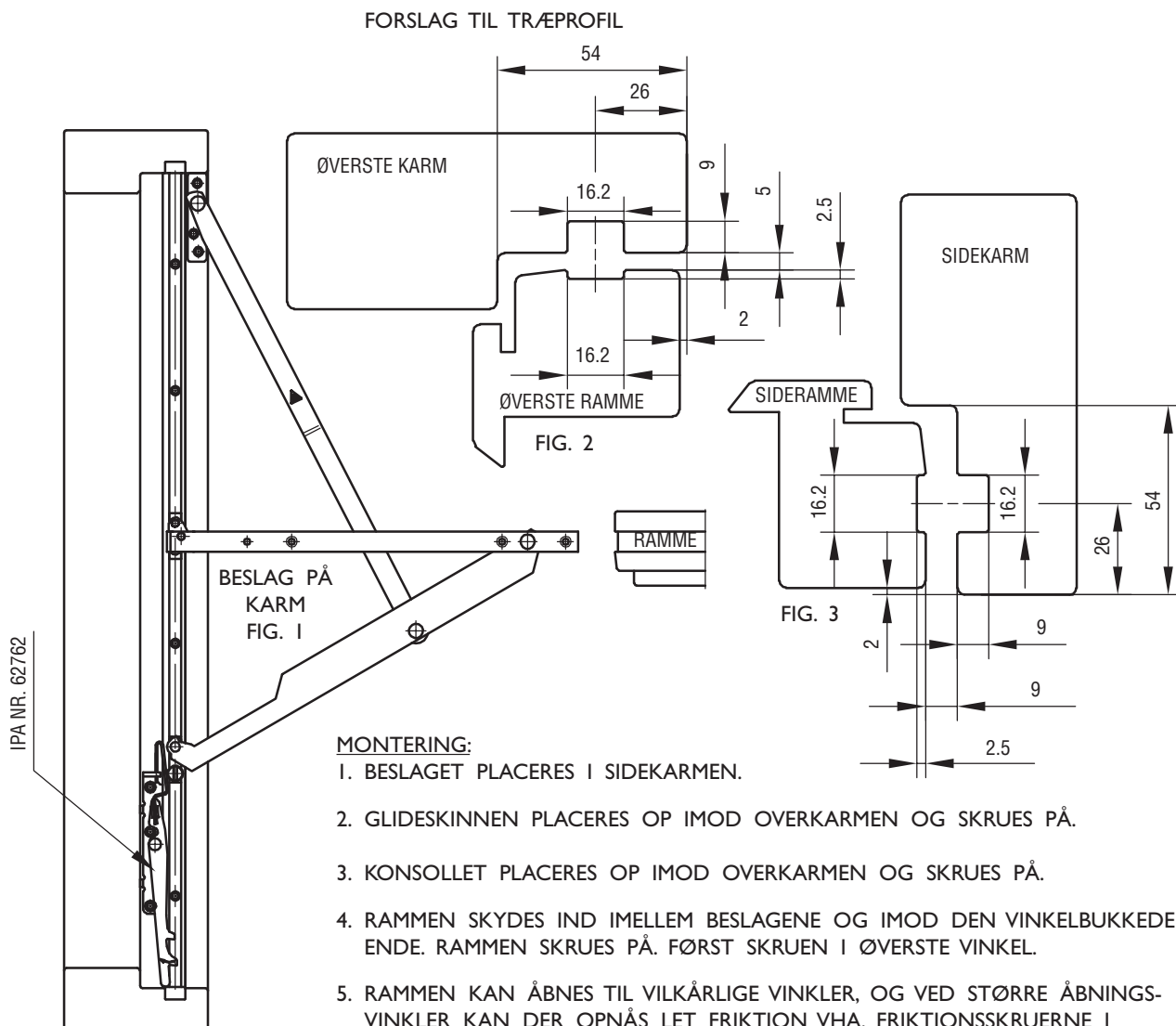
BESTILLINGSNR.							A MM	SKRUE	VÆGT CA. KG / STK.
IPA NR.	MATR.	VENSTRE	O.FL.	STANDARDPAKNING I ÆSKER Å 20 STK.	STÅL	ELFORZINKET			
	1		7				21	1	
62762	1	7	21	1	170	3,5	0,08		

BESTILLINGSNR.								A MM	B MM	SKRUE	VÆGT CA. KG / STK.
IPA NR.	MATR.	UDEN SPECIFIKATION	O.FL.	STANDARDPAKNING I ÆSKER Å 25 STK.	STÅL	ELFORZINKET					
	1		0					21	1		
62155	1	0	21	1	80	70	4,0	0,12			



# IPA NR. 62906-12 & 62762 MONTERINGSVEJLEDNING

VIGTIGT: VED FREMSTILLING OG ISÆTNING AF VINDUET SKAL SIDEKARMENE VÆRE RETTE OG PARALLELLE. DETTE ER NØDVENDIGT FOR AT GLIDERNE KAN BEVÆGES UHINDRET I ALUMINIUMSSKINNE. IPA NR. 62762



#### MONTERING:

1. BESLAGET PLACERES I SIDEKARMEN.
2. GLIDESKINNEN PLACERES OP IMOD OVERKARMEN OG SKRUES PÅ.
3. KONSOLLET PLACERES OP IMOD OVERKARMEN OG SKRUES PÅ.
4. RAMMEN SKYDES IND IMELLEM BESLAGENE OG IMOD DEN VINKELBUKKEDE ENDE. RAMMEN SKRUES PÅ. FØRST SKRUE I ØVERSTE VINKEL.
5. RAMMEN KAN ÅBNES TIL VILKÅRLIGE VINKLER, OG VED STØRRE ÅBNINGSVINKLER KAN DER OPNÅS LET FRIKTION VHA. FRIKTIONSSKRUE I SIDEN. FRIKTIONEN SKAL VÆRE ENS I BEGGE SIDER. DET SKAL BEMÆRKE AT ÅBNINGEN IKKE ER SIKRET VED STØRRE VINDBELASTNING ELLER ANDEN PÅVIRKNING.
6. SIKRINGEN IPA NR. 62762 MONTERES I VENSTRE SIDE, SET INDEFRA, SE FIG. 1.

DER ANVENDES SKRUE 4.0.

#### BETJENINGSVEJLEDNING:

1. VINDUET ÅBNES TIL SIKRINGSARMEN AUTOMATISK GÅR I INDGREB.
2. VINDUET LUKKES CA. 2 CM. SIKRINGSARMEN, SE FIG. 1, BØJES I PILENS RETNING IND MOD FALSEN OG VINDUET ÅBNES SAMTIDIG.
3. VINDUET GÅR AUTOMATISK I PUDSESIKRING OG FRIGØRES SOM BESKREVET I PKT. 2.

#### VEDLIGEHOJDELSE:

BESLAGET MÅ IKKE MALES.  
BESLAGET SMØRES VED BEVÆGELIGE DELE UNDER GENTAGEN AKTIVERING VED MONTERING, HEREFTER MIN. 1 GANG ÅRLIGT. SE I ØVRIGT INFORMATION OM VEDLIGEHOJDELSE PÅ SIDE 37 - 38.

IPA NR.	BE-SLAGL. MM	MAX. VÆGT KG	INDV. KARM MM
62906	744	60	744-843
62907	844	60	844-943
62908	944	60	944-1043
62909	1044	60	1044-1143
62910	1144	60	1144-1243
62911	1244	60	1244-1343
62912	1344	60	1344-1444

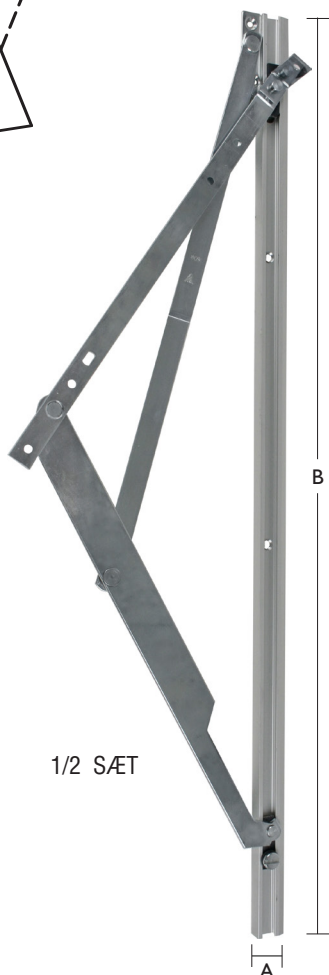
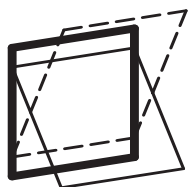
DER ANVENDES DET  
LÆNGST MULIGE BESLAG

OBS: MAX BREJDE = H + 300 MM, DOG  
MAX 1600 MM



# TOPVENDE BESLAG

IPA nr. 62944-52, IPA nr. 62762 & IPA nr. 62155



1/2 SÆT

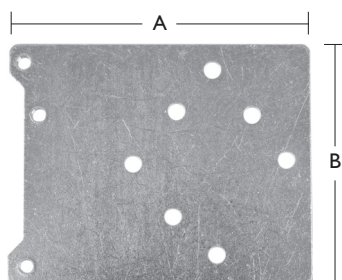
BESTILLINGSNR.									
IPA NR.	MATR.	UDEN SPECIFIKATION	O.FL.	STANDARDPAKNING I ÆSKER A 1 SÆT	A MM	B MM	INDV. KARM MM	SKRUE	VÆGT CA. KG / SÆT
	STÅL		ELFORZINKET						
62944	1	0	21	1	18	544	544-643	4,0	1,08
62945	1	0	21	1	18	644	644-743	4,0	1,26
62946	1	0	21	1	18	744	744-843	4,0	1,44
62947	1	0	21	1	18	844	844-943	4,0	1,62
62948	1	0	21	1	18	944	944-1043	4,0	1,80
62949	1	0	21	1	18	1044	1044-1143	4,0	1,98
62950	1	0	21	1	18	1144	1144-1243	4,0	2,16
62951	1	0	21	1	18	1244	1244-1343	4,0	2,34
62952	1	0	21	1	18	1344	1344-1443	4,0	2,52

- SKJULT BESLAG
- JUSTERBAR FRIKTION
- SVINGER 170° UDENFOR FACADEN
- SVINGER FRI AF GARDIN OG KARM
- ELOKSEREDE ALUMINIUMS SKINNER

REDNINGSÅBNING:  
SE [WWW.IPABESLAG.DK/REDNING](http://WWW.IPABESLAG.DK/REDNING)



SIKRINGSBESLAG  
IPA NR. 62762



GEVINDPLADE  
IPA NR. 62155

BESTILLINGSNR.							
IPA NR.	MATR.	VENSTRE	O.FL.	STANDARDPAKNING I ÆSKER A 20 STK.	A MM	SKRUE	VÆGT CA. KG / STK.
	STÅL		ELFORZINKET				
62762	1	7	21	1	170	3,5	0,08

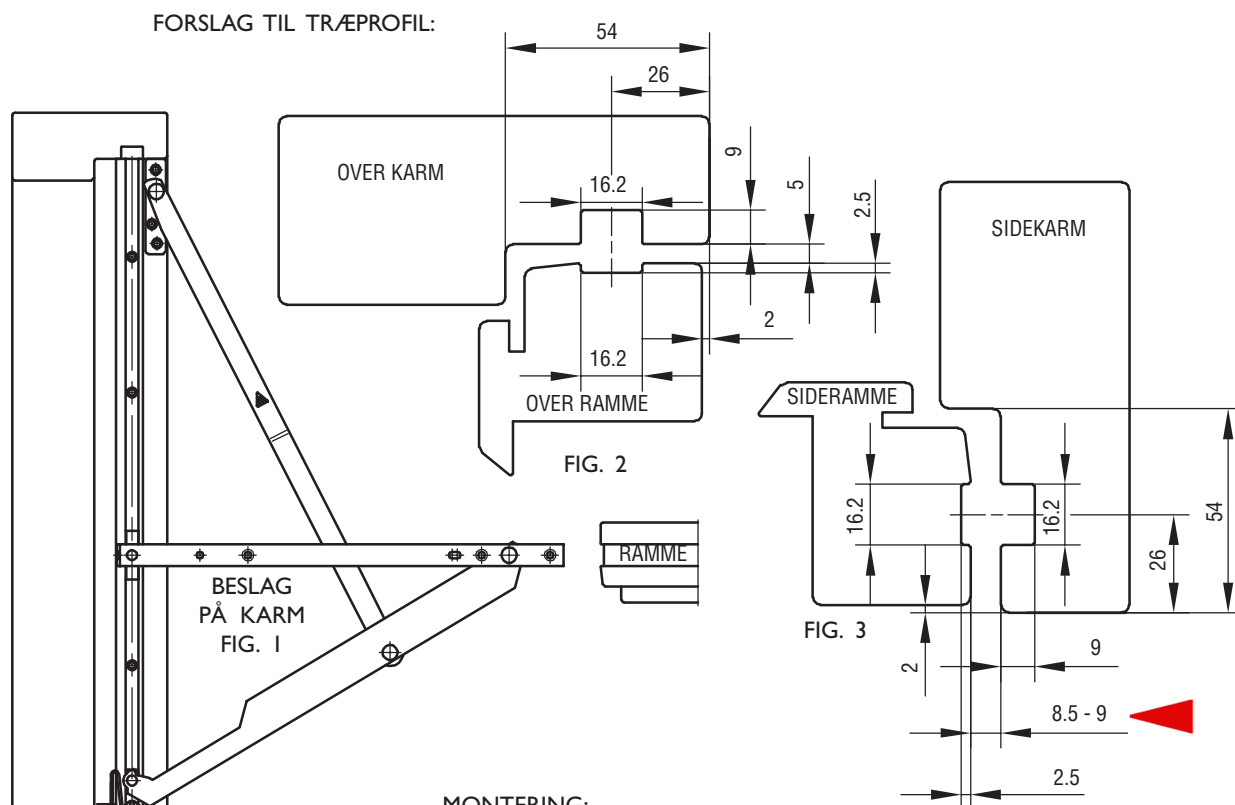
BESTILLINGSNR.								
IPA NR.	MATR.	UDEN SPECIFIKATION	O.FL.	STANDARDPAKNING I ÆSKER A 25 STK.	A MM	B MM	SKRUE	VÆGT CA. KG / STK.
	STÅL		ELFORZINKET					
62155	1	0	21	1	80	70	4,0	0,12



# IPA NR. 62944-52 & 62762 MONTERINGSVEJLEDNING

VIGTIGT: VED FREMSTILLING OG ISÆTNING AF VINDUET SKAL SIDEKARMENE VÆRE RETTE OG PARALLELLE. DETTE ER NØDVENDIGT FOR AT GLIDERNE KAN BEVÆGES UHINDRET I ALUMINIUMSSKINNE-NE.

IPA NR. 62762



#### MONTERING:

1. BESLAGET PLACERES I SIDEKARMEN.
2. GLIDESKINNEN PLACERES OP IMOD OVERKARMEN OG SKRUES PÅ.
3. KONSOLLET PLACERES OP IMOD OVERKARMEN OG SKRUES PÅ.
4. RAMMEN SKYDES IND IMELLEM BESLAGENE OG IMOD DEN VINKELBUKKEDE ENDE. RAMMEN SKRUES PÅ. FØRST SKRUE I ØVERSTE VINKEL.
5. RAMMEN KAN ÅBNES TIL VILKÅRLIGE VINKLER, OG VED STØRRE ÅBNINGSVINKLER KAN DER OPNÅS LET FRIKTION VHA. FRIKTIONSKRUE-NE I SIDEN. FRIKTIONEN SKAL VÆRE ENS I BEGGE SIDER. DET SKAL BEMÆRKE-SES AT ÅBNINGEN IKKE ER SIKRET VED STØRRE VINDBELASTNING ELLER ANDEN PÅVIRKNING.
6. SIKRINGEN IPA NR. 62762 MONTERES I VENSTRE SIDE, SET INDEFRA, SE FIG. 1.

DER ANVENDES SKRUE 4.0.

#### BETJENINGSVEJLEDNING:

1. VINDUET ÅBNES TIL SIKRINGSARMEN AUTOMATISK GÅR I INDGREG.
2. VINDUET LUKKES CA. 2 CM. SIKRINGSARMEN, SE FIG. 1, BØJES I PILENS RETNING IND MOD FALSEN OG VINDUET ÅBNES SAMTIDIG.
3. VINDUET GÅR AUTOMATISK I PUDSESİKRING OG FRIGØRES SOM BESKREVET I PKT. 2.

#### VEDLIGEHOJDELSE:

BESLAGET MÅ IKKE MALES.  
BESLAGET SMØRES VED BEVÆGELIGE DELE UNDER GENTAGEN AKTIVERING VED MONTERING, HEREFTER MIN. I GANG ÅRLIGT. SE I ØVRIGT INFORMATION OM VEDLIGEHOJDELSE PÅ SIDE 37 - 38.

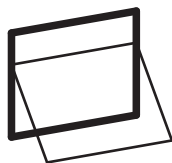
IPA NR.	BESLAGL. MM	MAX. VÆGT KG	INDV. KARM MM
62944	544	60	544-643
62945	644	45	644-743
62946	744	45	744-843
62947	844	60	844-943
62948	944	60	944-1043
62949	1044	60	1044-1143
62950	1144	60	1144-1243
62951	1244	60	1244-1343
62952	1344	45	1344-1443

DER ANVENDES DET  
LÆNGST MULIGE BESLAG

OBS: MAX BREDDE = H + 300 MM, DOG MAX 1600 MM



# TOPSTYRET GLIDEBESLAG MED FRIKTION IPA nr. 62970 - 75

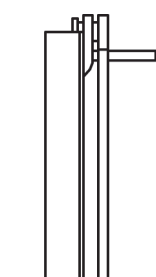


1/2 SÆT

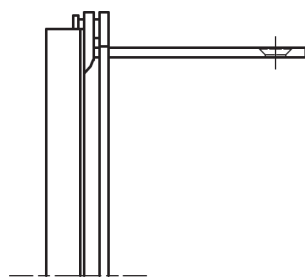
IPA NR.	BESTILLINGSNR.					A MM	B MM	SKRUE	VÆGT CA. KG / SÆT
	MATR.	UDEN SPECIFIKATION	O.FL.	STANDARD PAKNING I ÆSKER Å 5 SÆT	INDUSTRI PAKNING I ÆSKER Å 25 SÆT				
STÅL	ELFORZINKET								
62970	1	0	21	-	2	19	255	4,0	0,48
62973	1	0	21	-	2	19	455	4,0	0,70
62974	1	0	21	1	-	19	703	4,0	1,10
62975	1	0	21	1	-	19	152	4,0	0,28

- SKJULT BESLAG
- JUSTERBART FRIKTION
- ELOKSEREDE ALUMINIUMSSKINNER
- BEVÆGELSESGEOMETRIEN SIKRER  
MAKSIMAL TÆTHED

REDNINGSÅBNING:  
SE WWW.IPABESLAG.DK/REDNING



62975



62970-74



# IPA nr. 62970 - 75 MONTERINGSVEJLEDNING

FORSLAG TIL TRÆPROFIL:

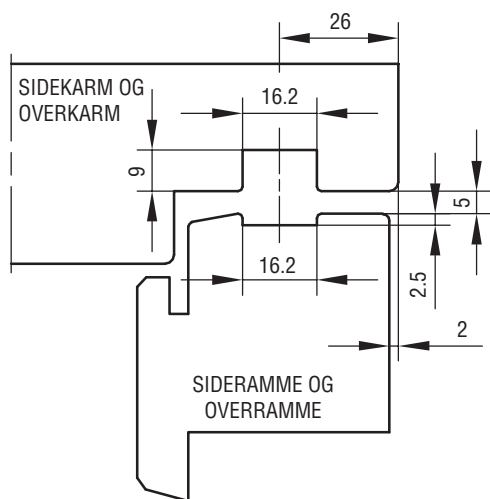


FIG. 1

VANDRET SNIT

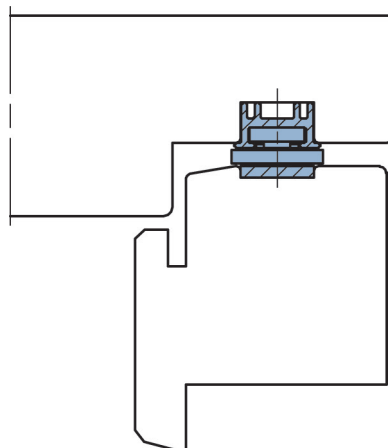


FIG. 2

OBS: ANG. IPA NR. 62973:  
FOR STORE VINDUER (>1200 MM)  
MED 3-LAGS GLAS, HVOR DER  
IKKE ER KRAV TIL REDNINGS-  
ÅBNING, ANBEFALES DET AT  
BRUGE IPA NR. 62974, DA  
VENTILATIONSSTILLING ELLERS  
KAN VÆRE SVÆR AT OPNÅ PGA.  
BESLAGETS ÅBNINGSGEOMETRI.

IPA NR.	62970	62973	62974	62975
MAX. VINDUESVÆGT KG	40	50	70	20
MAX. INDV. KARMHØJDE MM	844	1344	1544	310
SKRUE	4.0	4.0	4.0	4.0

FOR IPA NR. 62973 OG 62974:  
DEN ØVERSTE SKRUE I FRIKTIONSELE-  
MENTET ER IKKE EN FRIKTIONSSKRUE,  
MEN EN STYRE/TILHOLDS-SKRUE FOR  
DET UNDERLIGGENDE GLIDEELEMENT  
OG MÅ DERFOR IKKE JUSTERES.

#### MONTERING:

- SIDE- OG ØVERSTE KARM OG RAMME FORSYNES MED GENNEMGÅENDE NOTER, SE FIG. 1.
- BESLAGET LUKKES OG PLACERES I SPORET I SIDEKARMEN. PLACER BESLAGET OP IMOD OVERKARMEN. DEN NEDERSTE MONTERINGSSKRUE ISKRUES, BESLAGET ÅBNES, OG DE RESTERENDE SKRUER MONTERES.  
62973: STOP TIL GLIDEREN I SKINNEN FASTSKRUES GENNEM DET ØVERSTE SKRUEHUL I STOPPET FOR MAX. REDNINGSÅBNING, BRUGES DET NEDERSTE HUL I STOPPET REDUCERES REDNINGSÅBNINGEN OG BESLAGET KAN BÆRE OP TIL 60 KG.  
62974: STOP TIL GLIDEREN I SKINNEN FASTSKRUES GENNEM DET ØVERSTE SKRUEHUL UNDER GLIDEREN FOR MAX. REDNINGSÅBNING. BRUGES DE ANDRE HULLER I STOPPET REDUCERES REDNINGSÅBNING OG VÆGTGRÆNSE ØGES:  
MIDTERSTE HUL: 85 KG  
NEDERSTE HUL: 100 KG
- VINDUESRAMMEN SKUBBES NU PÅ PLADS, VED AT RAMMEN SKYDES IND MELLEM BESLAGENE, STYRET AF RAMMENS NOTER, INDTIL RAMMEN GÅR IMOD STOP PÅ BESLAGET, SÅLEDES DER ER 5 MM SPALTE MELLEM KARM OG RAMME, SKRUE ER MONTERES, FØRST SKRUE I ØVERSTE VINKEL (IPA NR. 62970-74).
- HEREFTER KAN FRIKTIONEN JUSTERES VED HJÆLP AF SKRUE I GLIDESKINNEN. FOR AT FÅ DET BEDSTE RESULTAT AF VINDUETS BEVÆGELSE, SKAL FRIKTIONEN VÆRE ENS I BEGGE SIDER. SKRUE ER MÅ ALDRIG SPÆNDES MERE END, AT DE AKKURAT KAN HOLDE VINDUET I ÅBEN POSITION. BEMÆRK: VED MINDRE ÅBNING AF VINDUET, PÅVIRKES FRIKTIONEN IKKE VED AT JUSTERE PÅ SKRUE I GLIDESKINNEN. FOR AT SIKRE VINDUET KAN STÅ I MINDRE ÅBNING, ANBEFALES DET AT MONTERE EN SIKRING.

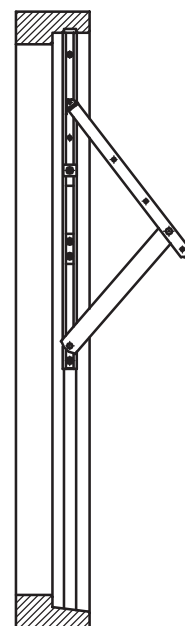


FIG. 3

#### VEDLIGEHOOLDSE:

BESLAGET MÅ IKKE MALES.

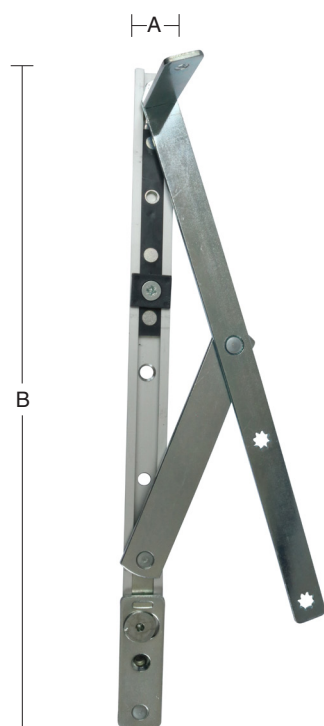
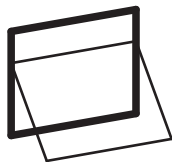
BESLAGET SMØRES VED BEVÆGELIGE DELE UNDER GENTAGEN AKTIVERING VED MONTERING, HEREFTER MIN. I GANG ÅRLIGT. SE I ØVRIGT INFORMATION OM VEDLIGEHOOLDSE PÅ SIDE 37 - 38.



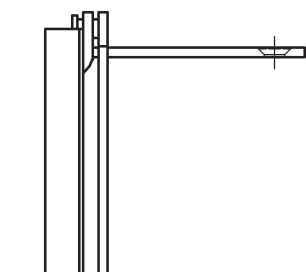
# TOPSTYRET GLIDEBESLAG

## JUSTERBART MED FRIKTION

### IPA nr. 62986 - 87 + 89



1/2 SÆT



BESTILLINGSNR.									
IPA NR.	MATR.	UDEN SPECIFIKATION	O.FL.	STANDARD PAKNING I ÆSKER Å 5 SÆT	INDUSTRI PAKNING I ÆSKER Å 25 SÆT	A MM	B MM	SKRUE	VÆGT CA. KG / SÆT
	STÅL		ELFORZINKET						
62986	1	0	21	-	2	19	306	4,0	0,58
62987	1	0	21	-	2	19	496	4,0	0,80
62989	1	0	21	1	-	19	755	4,0	1,20

- SKJULT BESLAG
- JUSTERBART FRIKTION
- JUSTERBART  $\pm 1.5$  MM
- ELOKSEREDE ALUMINIUMSSKINNER
- BEVÆGELSESGEOMETRIEN SIKRER  
MAKSIMAL TÆTHED

REDNINGSÅBNING:  
SE [WWW.IPABESLAG.DK/REDNING](http://WWW.IPABESLAG.DK/REDNING)



# IPA nr. 62986 - 87 + 89 MONTERINGSVEJLEDNING

FORSLAG TIL TRÆPROFIL:

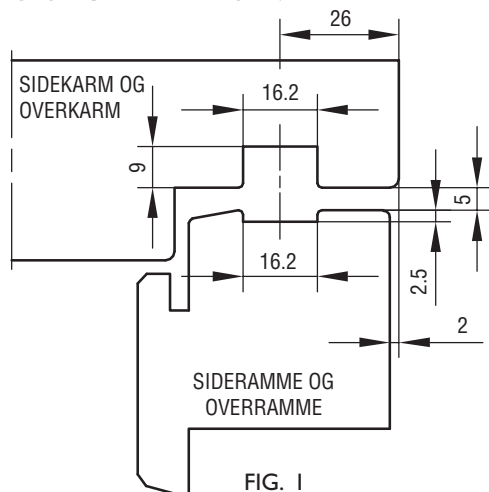


FIG. 1

VANDRET SNIT

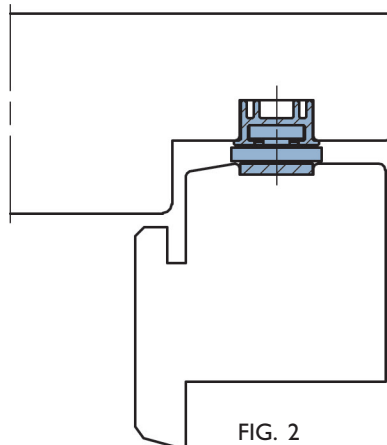


FIG. 2

OBS: ANG. IPA NR. 62987: FOR STORE VINDUER (>1200 MM) MED 3-LAGS GLAS, HVOR DER IKKE ER KRAV TIL REDNINGSÅBNING, ANBEFALES DET AT BRUGE IPA NR. 62989, DA VENTILATIONSSTILLING ELLERS KAN VÆRE SVÆR AT OPNÅ PGA. BESLAGETS ÅBNINGSGEOMETRI.

IPA NR.	62986	62987	62989
MAX. VINDUESVÆGT KG	40	50	70
MAX. INDV. KARMHØJDE MM	844	1344	1544
SKRUE	4.0	4.0	4.0

FOR IPA NR. 62987 OG 62989: DEN ØVERSTE SKRUE I FRIKTIONSELEMENTET ER IKKE EN FRIKTIONSSKRUE, MEN EN STYRE/TILHOLDS-SKRUE FOR DET UNDERLIGGENDE GLIDEELEMENT OG MÅ DERFOR IKKE JUSTERES.

## MONTERING:

- SIDE- OG ØVERSTE KARM OG RAMME FORSYNES MED GENNEMGÅENDE NOTER, SE FIG. 1.
- BESLAGET LUKKES OG PLACERES I SPORET I SIDEKARMEN. PLACER BESLAGET OP IMOD OVERKARMEN. DEN NEDERSTE MONTERINGSSKRUE ISKRUES, BESLAGET ÅBNES, OG DE RESTERENDE SKRUER MONTERES.  
62987: STOP TIL GLIDEREN I SKINNEN FASTSKRUES GENNEM DET ØVERSTE SKRUEHUL I STOPPET FOR MAX. REDNINGSÅBNING, BRUGES DET NEDERSTE HUL I STOPPET REDUCERES REDNINGSÅBNINGEN OG BESLAGET KAN BÆRE OP TIL 60 KG.  
62989: STOP TIL GLIDEREN I SKINNEN FASTSKRUES GENNEM DET ØVERSTE SKRUEHUL UNDER GLIDEREN FOR MAX. REDNINGSÅBNING. BRUGES DE ANDRE HULLER I STOPPET REDUCERES REDNINGSÅBNING OG VÆGTGRÆNSE ØGES: MIDTERSTE HUL: 85 KG - NEDERSTE HUL: 100 KG
- RAMMEN SKYDES IND MELLEM BESLAGENE, STYRET AF RAMMENS NOTER, INDTIL RAMMEN GÅR IMOD STOP PÅ BESLAGET, SÅLEDES DER ER 5 MM SPALTE MELLEM KARM OG RAMME, SKRUE ER MONTERES, FØRST SKRUE I ØVERSTE VINKEL.
- HEREFTER KAN FRIKTIONEN JUSTERES VED HJÆLP AF SKRUE I GLIDESKINNEN. FOR AT FÅ DET BEDSTE RESULTAT AF VINDUETS BEVÆGELSE, SKAL FRIKTIONEN VÆRE ENS I BEGGE SIDER. SKRUE ER MÅ ALDRIG SPÆNDES MERE END, AT DE AKKURAT KAN HOLDE VINDUET I ÅBEN POSITION. BEMÆRK: VED MINDRE ÅBNING AF VINDUET, PÅVIRKES FRIKTIONEN IKKE VED AT JUSTERE PÅ SKRUE I GLIDESKINNEN. FOR AT SIKRE VINDUET KAN STÅ I MINDRE ÅBNING, ANBEFALES DET AT MONTERE EN SIKRING.
- RAMMEN KAN JUSTERES  $\pm 1.5$  MM OP ELLER NED. DER ANVENDES EN TORX20-NØGLE TIL AT DREJE DEN EXCENTRISKE TAP. PÅ TAPPEN ER DER ET MÆRKE, SOM VED LEVERING ER INDSTILLET I VANDRET STILLING, SOM ANGIVER NUL-POSITIONEN. NÅR MÆRKET ER ENTEN I TOP ELLER BUND, DVS. LODRET STILLING, ER BESLAGET JUSTERET UD I MAX. POSITION  $\pm 1.5$  MM.

## VEDLIGEHOOLDSE:

BESLAGET MÅ IKKE MALES. BESLAGET SMØRES VED BEVÆGELIGE DELE UNDER GENTAGEN AKTIVERING VED MONTERING, HEREFTER MIN. I GANG ÅRLIGT. SE I ØVRIGT INFORMATION OM VEDLIGEHOOLDSE PÅ SIDE 37 - 38.

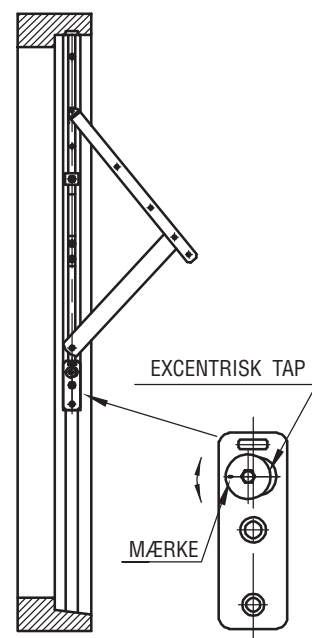


FIG. 3

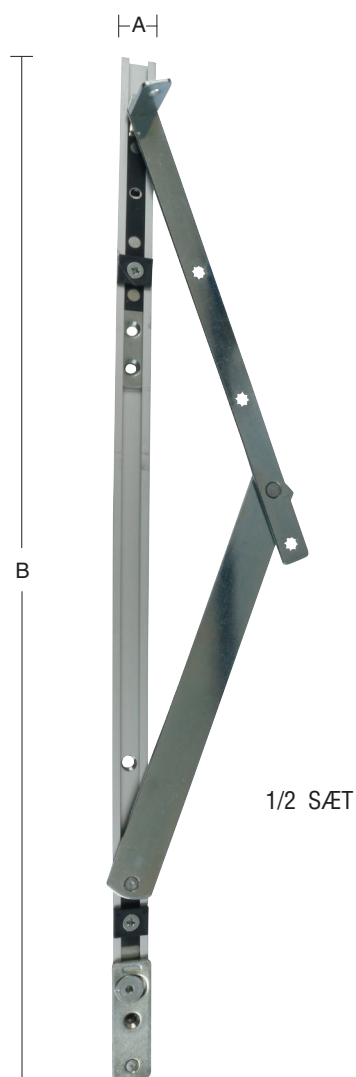
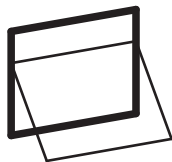




# TOPSTYRET GLIDEBESLAG

## JUSTERBART MED DOBBELT FRIKTION

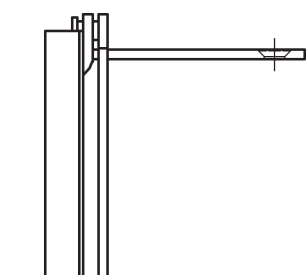
### IPA nr. 62988



BESTILLINGSNR.								
IPA NR.	MATR.	UDEN SPECIFIKATION	O.FL.	STANDARD PAKNING I ÆSKER Å 5 SÆT	A MM	B MM	SKRUE	VÆGT CA. KG / SÆT
	STÅL		ELFORZINKET					
62988	1	0	21	1	19	537	4,0	0,82

- SKJULT BESLAG
- JUSTERBAR DOBBELT FRIKTION
- JUSTERBART  $\pm 1.5$  MM
- ELOKSEREDE ALUMINIUMS SKINNER
- BEVÆGELSE GEOMETRIEN SIKRER  
MAKSIMAL TÆTHED

REDNINGSÅBNING:  
SE [WWW.IPABESLAG.DK/REDNING](http://WWW.IPABESLAG.DK/REDNING)





# IPA nr. 62988 MONTERINGSVEJLEDNING

FORSLAG TIL TRÆPROFIL:

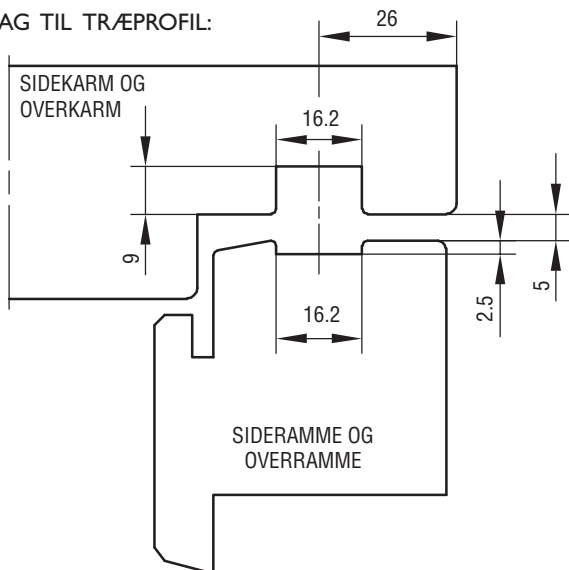


FIG. 1

VANDRET SNIT

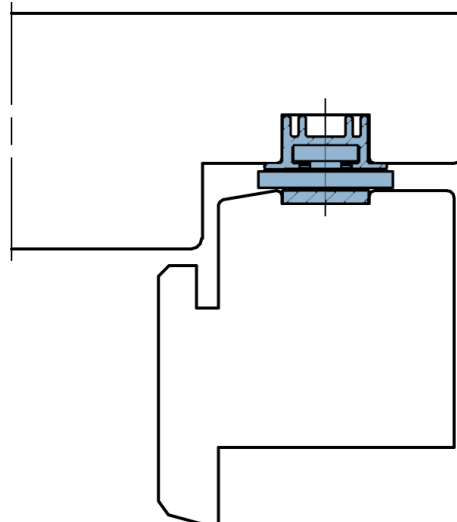


FIG. 2

IPA NR.	62988
MAX. VINDUESVÆGT KG	50
MAX. INDV. KARMHØJDE MM	1144
SKRUE	4.0

### MONTERING:

1. BESLAGET LUKKES OG PLACERES I SPORET I SIDEKARMEN. PLACER BESLAGET OP IMOD OVERKARMEN. DEN NEDERSTE MONTERINGSSKRUE ISKRUES, BESLAGET ÅBNES OG DE RESTERENDE SKRUER ISKRUES.
2. RAMMEN SKYDES IND IMELLEM BESLAGENE OG IMOD DEN VINKELBUKKEDE ENDE. SKRUE ER MONTERES, FØRST SKRUE I ØVERSTE VINKEL.
3. HEREFTER KAN FRIKTIONEN JUSTERES VED HJÆLP AF SKRUE I GLIDESKINNEN. JUSTERINGEN FØRETAGES SÅLEDES, AT DEN ØVERSTE GLIDESKINNE FØRST BEVÆGER SIG NED PÅ STÅKLODSEN. FOR AT FÅ DET BEDSTE RESULTAT AF VINDUETS BEVÆGELSE, SKAL FRIKTIONEN VÆRE ENS I BEGGE SIDER. SKRUE ER MÅ ALDRIG SPÆNDES MERE END, AT DE AKKURAT KAN HOLDE VINDUET I ÅBEN POSITION. BEMÆRK: VED MINDRE ÅBNING AF VINDUET, PÅVIRKES FRIKTIONEN IKKE VED AT JUSTERE PÅ SKRUE I GLIDESKINNEN. FOR AT SIKRE VINDUET KAN STÅ I MINDRE ÅBNING, ANBEFALES DET AT MONTERE EN SIKRING.
4. RAMMEN KAN JUSTERES  $\pm 1.5$  MM OP ELLER NED. DER ANVENDES EN TORX-20 NØGLE TIL AT DREJE DEN EXCENTRISKE TAP. PÅ TAPPEN ER DER ET MÆRKE, SOM VED LEVERING ER INDSTILLET I VANDRET STILLING, SOM ANGIVER NULPOSITIONEN. NÅR MÆRKET ER ENTEN I TOP ELLER BUND, DVS. LODRET STILLING, ER BESLAGET JUSTERET UD I MAX. POSITION  $\pm 1.5$  MM.

### VEDLIGEHOLDELSE:

BESLAGET MÅ IKKE MALES.  
BESLAGET SMØRES VED BEVÆGELIGE DELE UNDER GENTAGEN AKTIVERING VED MONTERING, HEREFTER MIN. 1 GANG ÅRLIGT. SE I ØVRIGT INFORMATION OM VEDLIGEHOLDELSE PÅ SIDE 37 - 38.

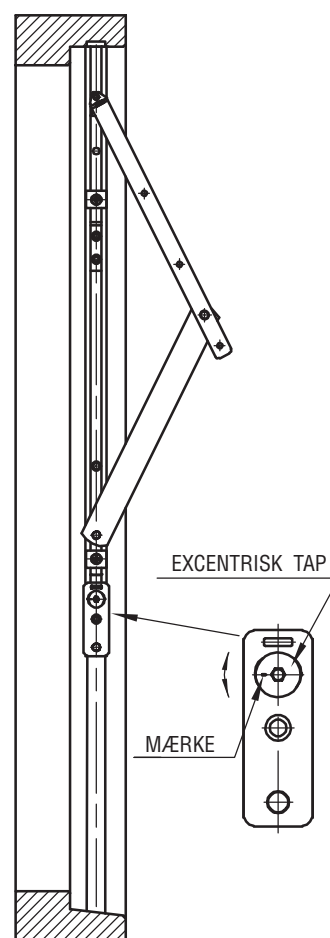
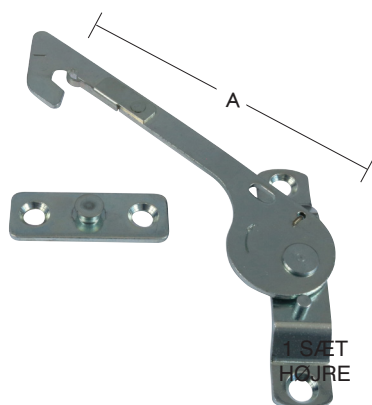
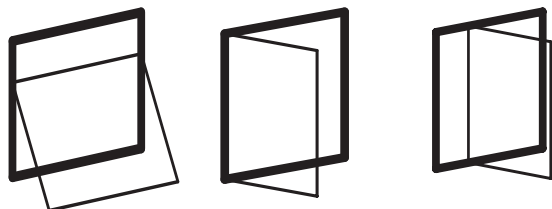


FIG. 3



# SIKRINGSBESLAG

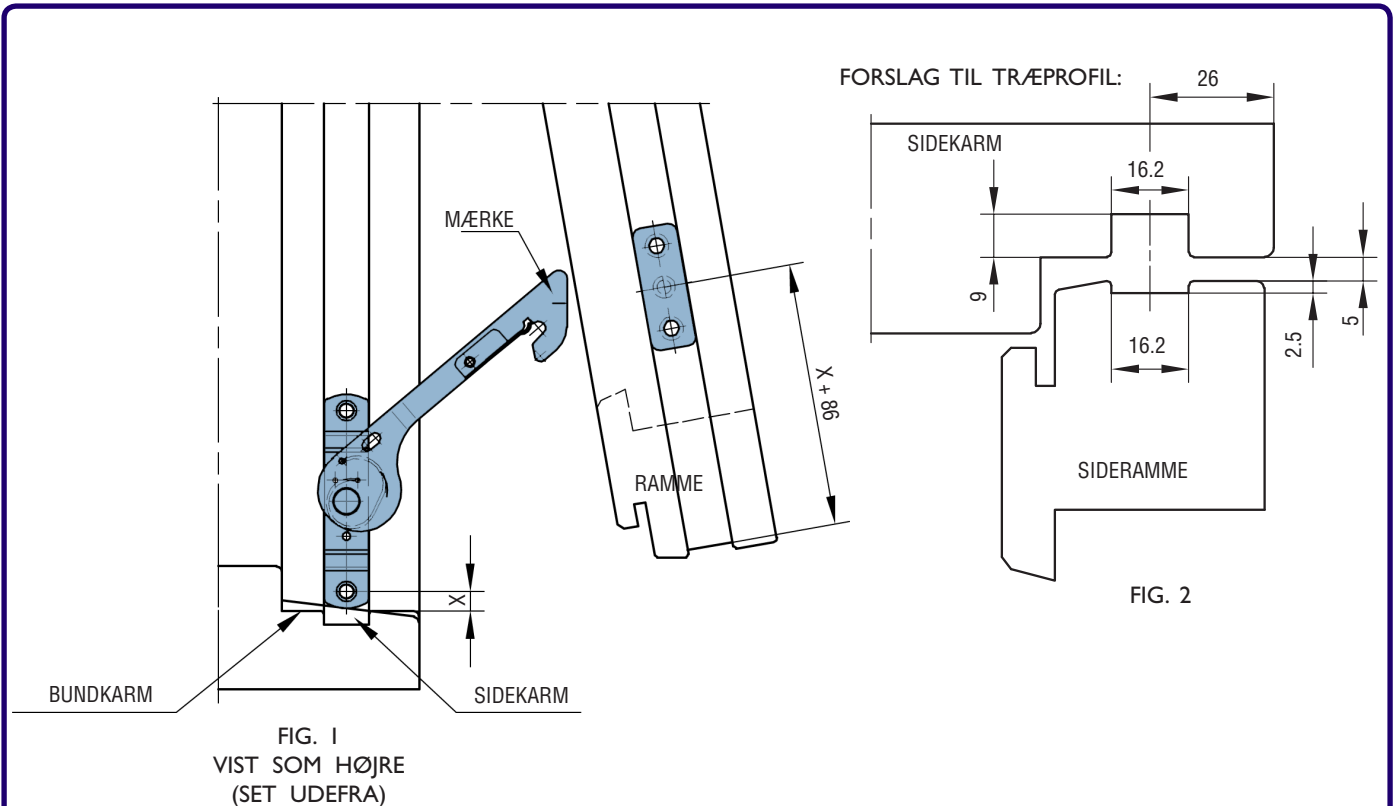
IPA NR. 62936



BESTILLINGSNR.								
IPA NR.	MATR.			O.FL.	STANDARDPAKNING I /ÆSKER A 5 SÆT	A MM	SKRUE	VÆGT CA. KG / SÆT
	STÅL	VENSTRE	HØJRE	ELFORZINKET				
<b>62936</b>	<b>1</b>	<b>7</b>	<b>8</b>	<b>21</b>	<b>1</b>	92	4,0	0,06



# IPA nr. 62936 MONTERINGSVEJLEDNING



SIKRINGSBESLAGET KAN BRUGES TIL BÅDE TOPHÆNGTE/TOPSTYREDE SAMT SIDEHÆNGTE/SIDESTYREDE VINDUER. TIL DE TOPHÆNGTE/TOPSTYREDE PLACERES BESLAGDELEN MED SIKRINGSARMEN NEDERST I SIDEKARMEN OG TAPPLADEN TILSVARENDE PÅ SIDERAMMEN. TIL DE SIDEHÆNGTE/SIDESTYREDE PLACERES BESLAGDELEN MED SIKRINGSARMEN I ØVERSTE KARM, MODSAT HÆNGSELSSIDEN OG TAPPLADEN TILSVARENDE PÅ ØVERSTE RAMME.

MÅLET X ER VALGFRI. FOR TOPHÆNGTE/TOPSTYREDE VINDUER SKAL X DOG MIN. VÆRE 7 MM. VED STØRRE X FÅS STØRRE ÅBNING.

**VIGTIGT:** TAPPEN PÅ VINDUESRAMMEN SKAL MONTERES SÅLEDES, AT DEN ER UD FOR MÆRKET PÅ SIKRINGSARMEN VED LUKNING AF VINDUET.

#### BETJENINGSVEJLEDNING:

1. VINDUET ÅBNES TIL SIKRINGSARMEN ER I INDGREB.
2. VINDUET LUKKES CA. 2 CM.
3. SIKRINGSARMEN PÅVIRKES I PILENS RETNING, SAMTIDIG MED AT VINDUET ÅBNES.
4. VINDUET LUKKES, OG SIKRINGSARMEN GÅR I INDGREB NÆSTE GANG VINDUET ÅBNES.

DER ANVENDES SKRUE 4,0

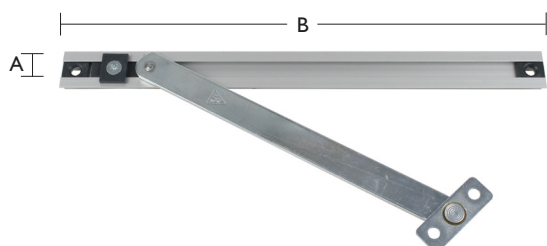
#### VEDLIGEHOJDELSE:

BESLAGET MÅ IKKE MALES. FUNKTIONSAFPRØVES MED MELLEMRUM. BESLAGET SMØRES MED OLIE ELLER FEDT VED OMDREJNINGSPUNKTET EFTER BEHOV, DOG MIN. I GANG ÅRLIGT. SE I ØVRIGT INFORMATION OM VEDLIGEHOJDELSE PÅ SIDE 37 - 38.



# VINDUESBREMSE

## IPA NR. 62927



BESTILLINGSNR.					A MM	B MM	MATERIALE ARM MM	SKRUE	VÆGT CA. KG / SÆT
IPA NR.	MATR.	UDEN SPECIFIKATION	O.FL.	STANDARD PAKNING I ÆSKER Å 25 STK.					
62927	1	0	21	1	19	274	17 x 3	4,0	0,16

- SKJULT BESLAG
- TILLADER ÅBNING INDTIL 100°
- FRIKTION I ALLE STILLINGER
- STILBAR FRIKTION
- ELOKSERET ALUMINIUMSPROFIL



# IPA NR. 62927

## MONTERINGSVEJLEDNING

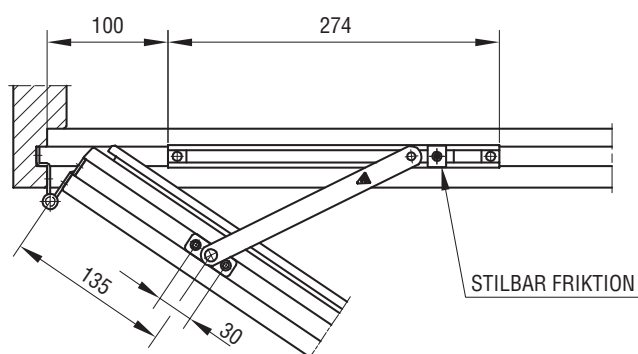


FIG. 1

### FORSLAG TIL TRÆPROFIL

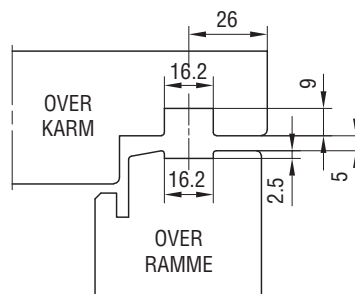


FIG. 2

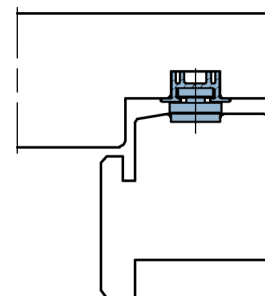


FIG. 3

#### VEDLIGEHOELDELSE:

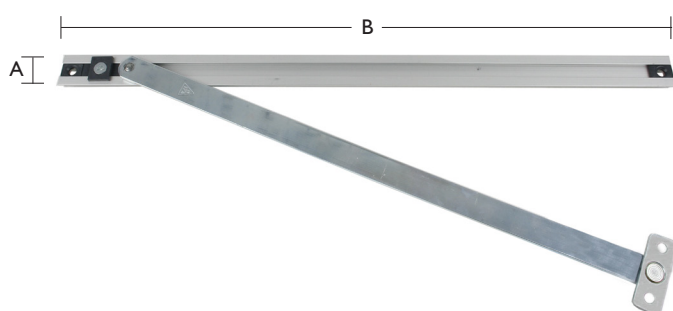
BESLAGET MÅ IKKE MALES.

BESLAGET SMØRES VED BEVÆGELIGE DELE UNDER GENTAGEN AKTIVERING VED MONTERING, HEREFTER MIN. I GANG ÅRLIGT. SE I ØVRIGT INFORMATION OM VEDLIGEHOELDELSE PÅ SIDE 37 - 38.



# DØRBREMSE

## IPA NR. 63911



IPA NR.	BESTILLINGSNR.				A MM	B MM	MATERIALE ARM MM	SKRUE	VÆGT CA. KG / SÆT
	MATR.	UDEN SPECIFIKATION	O.F.L.	STANDARD PAKNING I /ÆSKER Å 10 STK.					
63911	1	0	21	1	19	414	17 x 3	4,0	0,24

- SKJULT BESLAG
- TILLADER ÅBNING INDTIL 100°
- FRIKTION I ALLE STILLINGER
- STILBAR FRIKTION
- ELOKSERET ALUMINIUMSPROFIL



# IPA NR. 63911

## MONTERINGSVEJLEDNING

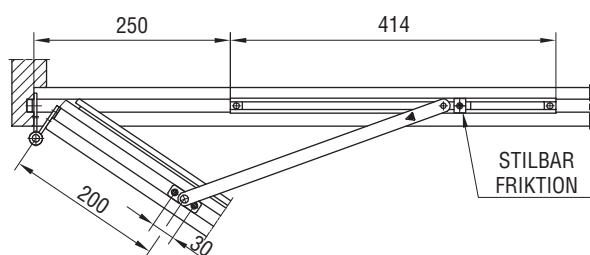


FIG. 1

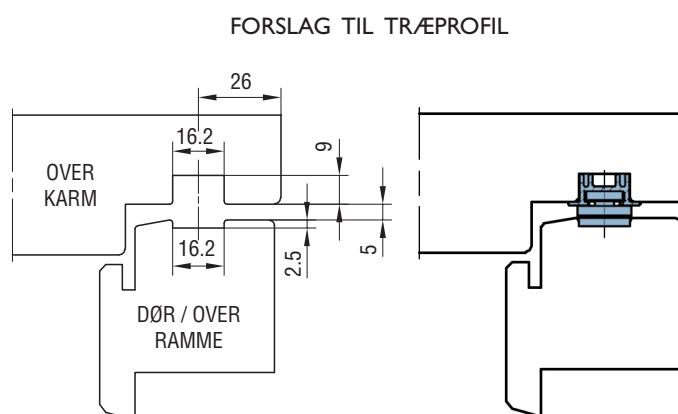


FIG. 2

FIG. 3

### VEDLIGEHOELDELSE:

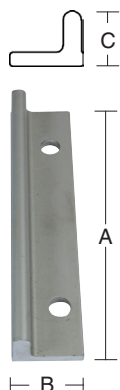
BESLAGET MÅ IKKE MALES.

BESLAGET SMØRES VED BEVÆGELIGE DELE UNDER GENTAGEN AKTIVERING VED MONTERING, HEREFTER MIN. I GANG ÅRLIGT. SE I ØVRIGT INFORMATION OM VEDLIGEHOELDELSE PÅ SIDE 37 - 38.



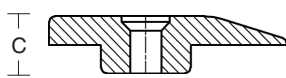
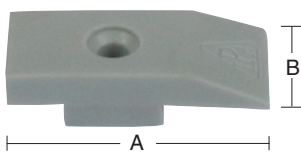
# TILBEHØR

## STØTTEBESLAG OG STYREKLODS

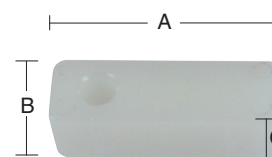


STØTTEBESLAG  
IPA NR. 62222

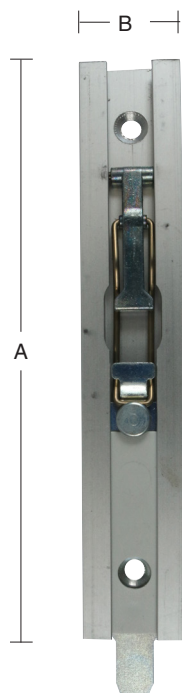
BESTILLINGSNR.																	
IPA NR.	MATR.		UDEN SPECIFIKATION	OVERFLADE				STANDARD PAKNING I ÆSKER A 20 STK.	STANDARD PAKNING I ÆSKER A 25 STK.	INDUSTRIPAKNING I ÆSKER A 100 STK.	INDUSTRIPAKNING I ÆSKER A 500 STK.	A MM	B MM	C MM	SKRUEHULLER MM	SKRUE	VÆGT CA. KG / STK.
	ALUMINIUM	PLAST		ELOKERET	GRÅ	HVID	SORT										
62222	0	-	0	00	-	-	-	-	1	-	-	70	16	12	5	-	0,05
63230	-	9	0	-	54	-	-	1	-	-	-	42	20	10	-	4,0	0,04
	-	9	0	-	-	-	58	-	-	2	-						
62933	-	9	0	-	-	56	-	-	-	-	2	35	12,5	9	-	4,0	0,01



STYREKLODS  
IPA NR. 63230



SKRUEUNDERSTØTTELSE  
U/TAPPE  
IPA NR. 62933



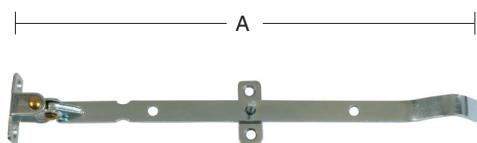
IPA NR. 63908-09

## KANTRIGLER

BESTILLINGSNR.											
IPA NR.	MATR.		O.FL.		A MM	B MM	TYKKELSE MM	RIGLE MM	FREMSPRING RIGLE MM	SKRUE	VÆGT CA. KG / STK.
	STÅL/ALUMINIUM	SK. HJØRNER	ELFORZINKET	STANDARD PAKNING I ÆSKER A 10 STK.							
63908	1	5	21	1	128	19	6	8,5 X 2,5	15	3,5	0,05
63909	1	5	21	1	128	19	6	8,5 X 2,5	20	3,5	0,05



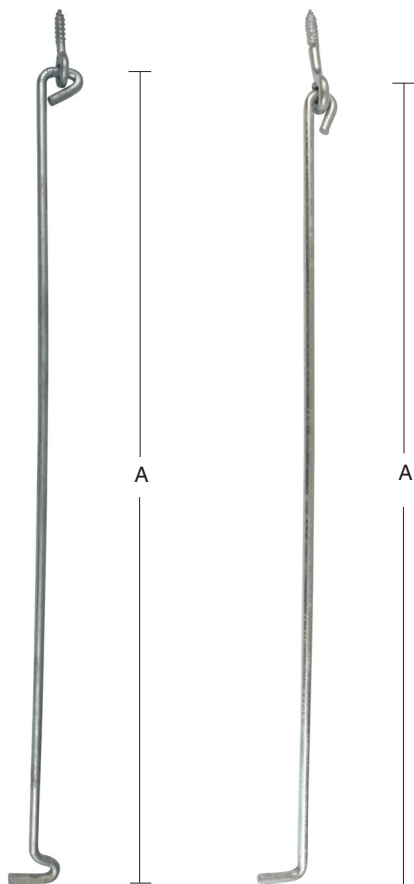
# TILBEHØR



IPA NR. 21311-13

## UDSKYDERE

BESTILLINGSNR.										
IPA NR.	MATR.	UDEN SPECIFIKATION		O.FL.			A MM	MATERIALE MM	SKRUE	VÆGT CA. KG / STK.
	STÅL	UDEN SPECIFIKATION	ELFORZ. / HVID	ELFORZINKET	STANDARDPAKNING I ÆSKER A. 10 STK.					
<b>21311</b>	<b>1</b>	<b>0</b>	<b>06</b>	<b>21</b>	<b>1</b>	220	15 X 4	4,0	0,17	
<b>21313</b>	<b>1</b>	<b>0</b>	<b>06</b>	<b>21</b>	<b>1</b>	310	15 X 4	4,0	0,21	



IPA NR. 21343-55

IPA NR. 21357

## RASLEFRI STORMKROGE

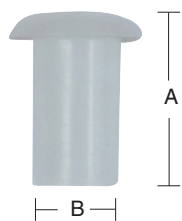
BESTILLINGSNR.											
IPA NR.	MATR.	UDEN SPECIFIKATION	O.FL.				STANDARDPAKNING I ÆSKER A. 25 STK.	LØSE	A MM	TYKKELSE MM	VÆGT CA. KG / 100 STK.
	STÅL		ELFORZ. / HVID	ELFORZINKET	ELFORZ. GUL	VARMFORZINKET					
<b>21343</b>	<b>1</b>	<b>0</b>	<b>06</b>	-	-	<b>87</b>	<b>1</b>	-	105	6	5,0
<b>21345</b>	<b>1</b>	<b>0</b>	<b>06</b>	<b>21</b>	-	<b>87</b>	<b>1</b>	-	155	6	6,4
<b>21347</b>	<b>1</b>	<b>0</b>	<b>06</b>	<b>21</b>	<b>25</b>	<b>87</b>	<b>1</b>	-	210	6	7,5
<b>21349</b>	<b>1</b>	<b>0</b>	<b>06</b>	-	<b>25</b>	<b>87</b>	<b>1</b>	-	260	6	8,8
<b>21351</b>	<b>1</b>	<b>0</b>	<b>06</b>	-	<b>25</b>	<b>87</b>	<b>1</b>	-	310	6	10,0
<b>21353</b>	<b>1</b>	<b>0</b>	<b>06</b>	-	-	<b>87</b>	<b>1</b>	-	390	6	11,8
<b>21355</b>	<b>1</b>	<b>0</b>	<b>06</b>	-	-	<b>87</b>	<b>1</b>	-	470	6	13,5
<b>21357</b>	<b>1</b>	<b>0</b>	-	-	-	<b>87</b>	-	<b>3</b>	625	8	36,6





# TILBEHØR

## BØSNING OG HOLDER



IPA NR. 21359



IPA NR. 21360

		BESTILLINGSNR.								
IPA NR.	MATR.	UDEN SPECIFIKATION	O.FL.		STANDARDPAKNING I ÆSKER A 25 STK.	STANDARDPAKNING I ÆSKER A 100 STK.	A MM	B MM	SKRUE	VÆGT CA. KG / 100 STK.
	PLAST		GRÅ	HVID						
21359	9	0	-	56	-	1	18,5	9,5	-	0,10
21360	9	0	54	56	1	-	19	12	3,5	0,19

## ØSKNER OG VINDUESSØM



IPA NR. 21361-63



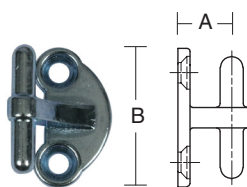
IPA NR. 21369

		BESTILLINGSNR.											
IPA NR.	MATR.	UDEN SPECIFIKATION	OVERFLADE				STANDARDPAKNING I ÆSKER A 25 STK.	STANDARDPAKNING I ÆSKER A 100 STK.	STANDARDPAKNING I ÆSKER A 1 KG	A MM	ØJE INDV. MM	TYKKELSE MM	VÆGT CA. KG / 100 STK.
	STÅL		ELFORZ. / HVID	ELFORZINKET	ELFORZ. GUL	VARMFORZINKET							
21361	1	0	-	21	25	-	-	1	-	25	8	4,0	0,6
21363	1	0	06	21	-	87	1	-	-	25	8	4,7	0,8
21369	1	0	06	21	25	-	-	-	1	25	-	2,5	0,1

## STJERTHAGER



IPA NR. 21381



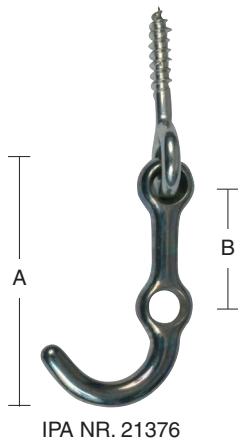
IPA NR. 21382

		BESTILLINGSNR.																
IPA NR.	MATR.			UDEN SPECIFIKATION	OVERFLADE				STANDARDPAKNING I ÆSKER A 50 STK.	STANDARDPAKNING I ÆSKER A 100 STK.	INDUSTRIPAKNING I ÆSKER A 100 STK.	INDUSTRIPAKNING I ÆSKER A 250 STK.	A MM	B MM	TAP MM	HUL MM	SKRUE	VÆGT CA. KG / 100 STK.
	STÅL	MESSING	ZINK		ELFORZ. / HVID	ELFORZINKET	POLERET											
21381	1	-	-	0	06	21	-	-	1	-	2	28	47	5,5	3,5	-	0,75	
	-	6	-	0	-	-	85	1	-	2	-	47	5,5	3,5	-	0,75		
	-	-	0	0	06	21	-	-	-	-	2	26	47	5,8	-	3,0	0,96	
21382	1	-	-	0	06	-	-	1	-	-	-	13,3	34	5,6	-	3,5	1,4	
	1	-	-	0	-	21	-	1	-	-	2	13,3	34	5,6	-	3,5	1,4	



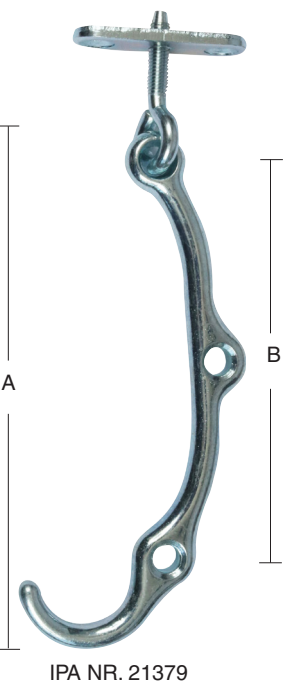
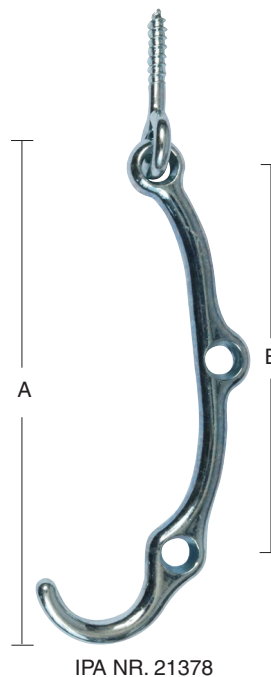
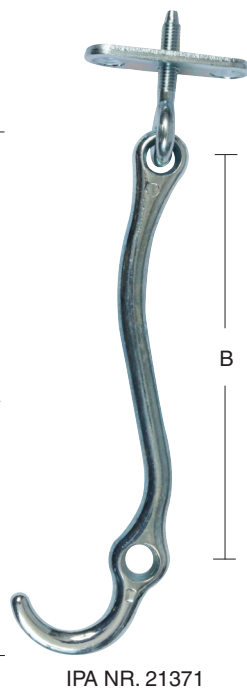
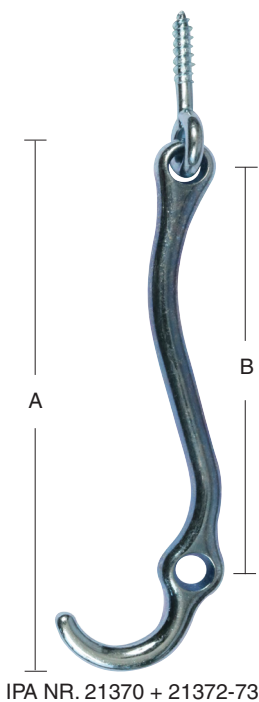
# STORMKROGE & ANVERFER

## IPA NR. 21370 - 79



BESTILLINGSNR.																
IPA NR.	MATERIALE			UDEN SPECIFIKATION	OVERFLADE				STANDARDPAKNING I ÆSKER A 50 STK.	STANDARDPAKNING I ÆSKER A 100 STK.	INDUSTRIPAKNING I ÆSKER A 100 STK.	INDUSTRIPAKNING I ÆSKER A 250 STK.	A MM	B MM	HUL FOR TAP MM	VÆGT CA. KG / 100 STK.
	ZINKLEGERING	STÅL	MESSING		ELFORZ. / HVID	ELFORZINKET	POLERET									
21370	0	-	-	0	06	21	-	-	-	-	2	130	95	6	5,0	
21371	0	-	-	0	06	21	-	-	-	-	2	130	95	6	6,0	
21372	-	1	-	0	06	-	-	1	-	-	-	130	95	6	5,0	
	-	1	-	0	-	21	-	1	-	-	2					
	-	-	6	0	-	-	85	1	-	2	-					
21373	-	1	-	0	06	21	-	1	-	-	2	170	140	6	6,0	
21376	-	1	-	0	06	21	-	-	1	-	-	54	27	6	1,3	
	-	1	-	0	-	21	-	-	-	-	2					
21378	0	-	-	0	06	21	-	-	-	-	2	120	93	6	4,8	
21379	0	-	-	0	-	21	-	1	-	-	-	120	93	6	5,6	
	0	-	-	0	06	21	-	-	-	-	2					

BEMÆRK: 21378 + 79 PULVERMALET UDFØRELSE, KAN KUN ANVENDES SAMMEN MED STJERTHAGE 21382 PULVERMALET UDFØRELSE.





# IPA nr. 21370 - 73 & 21378 - 79 & 21381-82 MONTERINGSVEJLEDNING

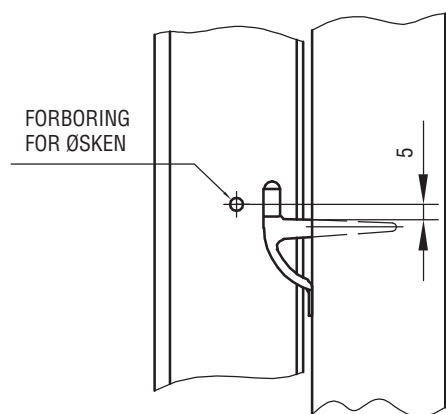


FIG. 1  
IPA NR. 21381  
FOR STJERTHAGE I ZINK  
FORESLÅS FORBORING Ø3-Ø,2

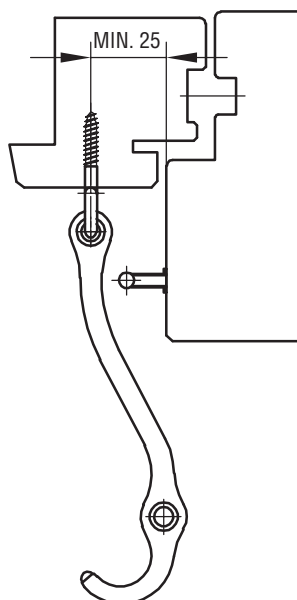


FIG. 2  
IPA NR. 21372 MED 21381

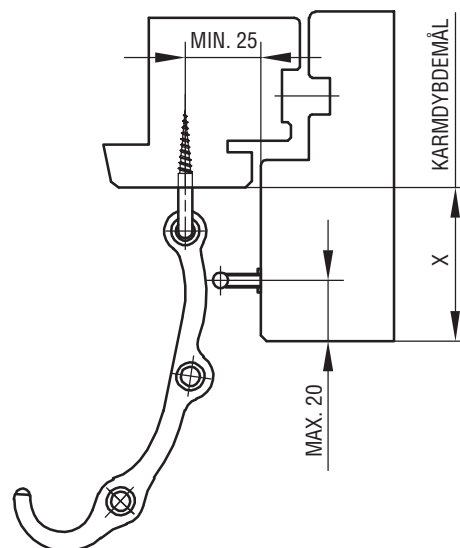


FIG. 3  
IPA NR. 21378 MED 21381

DE ANGIVNE MAX. OG MIN. MÅL  
GÆLDER FOR KARMDYBDEMÅL X  
OP TIL 50 MM.  
HVIS X ER STØRRE END 50 MM  
ANBEFALES BRUG AF IPA NR. 21372

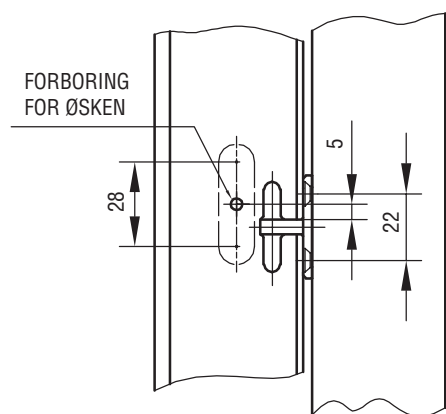


FIG. 4  
IPA NR. 21382

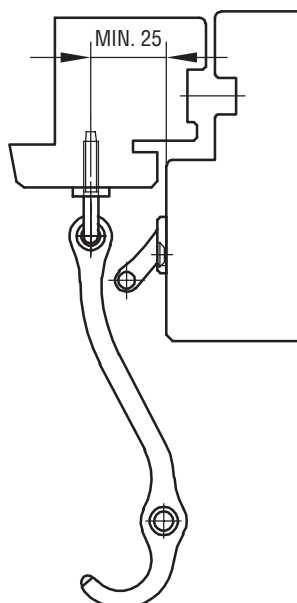


FIG. 5  
IPA NR. 21371 MED 21382

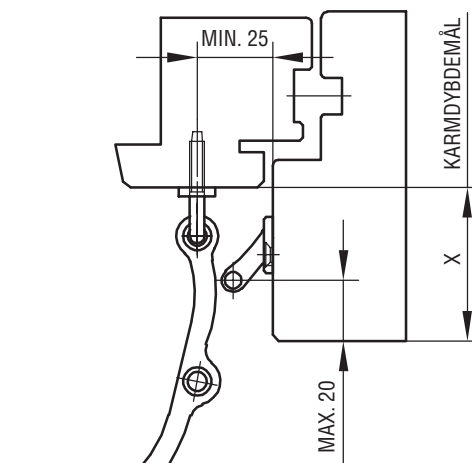


FIG. 6  
IPA NR. 21379 MED 21382

DE ANGIVNE MAX. OG MIN. MÅL  
GÆLDER FOR KARMDYBDEMÅL X  
OP TIL 50 MM.  
HVIS X ER STØRRE END 50 MM  
ANBEFALES BRUG AF IPA NR. 21371

BEMÆRK: 21378 + 79 PULVERMALET UDFØRELSE, KAN KUN ANVENDES SAMMEN MED  
STJERTHAGE 21382 PULVERMALET UDFØRELSE.



# ANVERFERE

## IPA NR. 21388 - 96 & 21593-94

BESTILLINGSNR.																
IPA NR.	MATR.		UDEN SPECIFIKATION	OVERFLADE							A MM	B MM	SKRUE	ØSKEN	VÆGT CA. KG / 100 STK.	
	STÅL	MESSING		ELFORZ. / HVID	FOSF. BRUN	ELFORZINKET	STANDARDPAKNING	STANDARDPAKNING	INDUSTRIPAKNING	INDUSTRIPAKNING						
							I ÆSKER A 25 STK.	I ÆSKER A 50 STK.	I ÆSKER A 200 STK.	I ÆSKER A 500 STK.						MED STREGKODE
21388	1	-	0	06	-	-	-	1	-	-	-	21	50	3,5	-	4,0
	1	-	0	-	-	21	-	1	-	2	-					
21389	1	-	0	06	-	-	-	1	-	-	-	24	50	3,5	-	4,6
	1	-	0	-	-	21	-	1	-	2	-					
21390	1	-	0	-	-	21	-	-	-	2	-	24	50	3,5	-	3,8
21391	1	-	0	06	-	21	-	1	-	2	-	28	50	3,5	-	4,0
21392	1	-	0	-	-	21	1	-	-	-	-	28	50	3,5	-	4,4
21393	1	-	0	-	12	-	-	-	-	-	7	28	50	3,5	M5 X 20	4,4
	1	-	0	06	-	21	-	1	-	2	-					
21394	1	-	0	-	-	21	1	-	-	-	-	28	50	3,5	M5 X 20	5,0
21396	1	-	0	06	-	21	-	-	-	2	-	24	50	3,5	M5 X 20	5,0
21593	1	-	0	06	-	21	-	-	-	2	-	28	50	3,5	M5 X 20	4,4
21594	1	-	0	-	-	21	1	-	-	-	-	28	50	3,5	M5 X 20	5,0



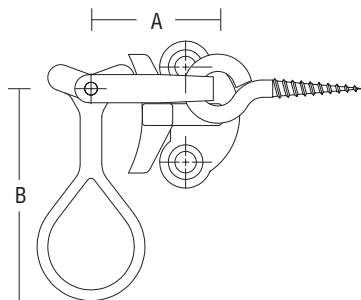
IPA nr. 21388



IPA nr. 21389



IPA nr. 21390-91



IPA nr. 21392



IPA nr. 21393+96+21593

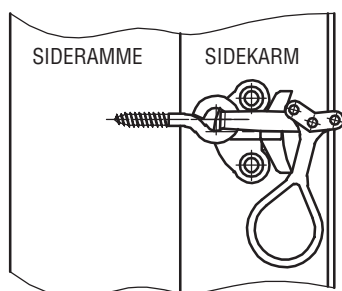


IPA nr. 21394+21594



# IPA nr. 21388-96 & 21593-94 MONTERINGSVEJLEDNING

ANVERFER MED ØSKEN



ANVERFER MED SKRUEPLADE

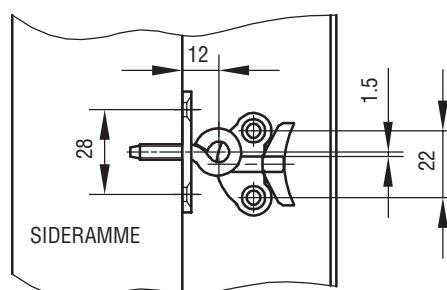
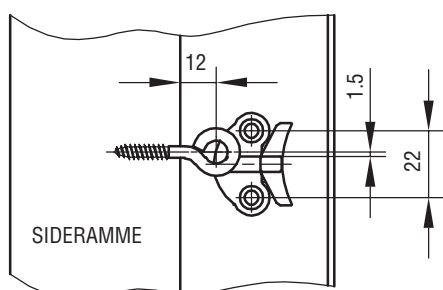
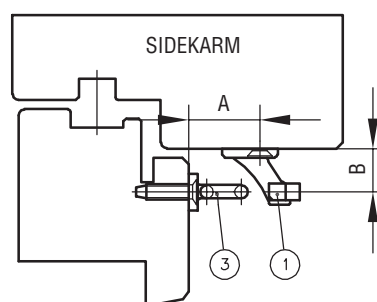
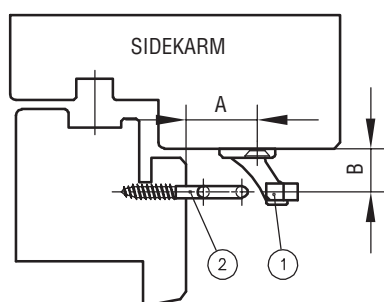
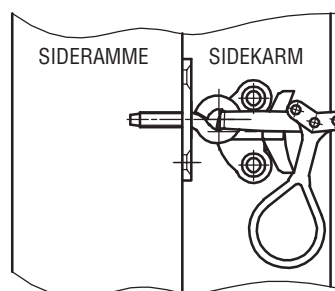


FIG. 1  
IPA NR. 21388-92

FIG. 2  
IPA NR.  
21393-96 + 21593-94

IPA NR.	21391 - 92	21388	21389	21390	21396	21393 - 94	21593 - 94
A MM	23	19	10	19	19	23	23
B MM	14	14	15	14	14	14	19

## MONTERING:

1. MONTÉR KNASTEN (1), PÅ KARMSIDEN I DEN ØNSKEDE HØJDE.

2. IPA NR. 21388-92: MÅL PRÆCIST UD PÅ RAMMEN FOR ANVERFER MED ØSKEN (2).  
FORBOR FOR ØSKEN. ISKRU ANVERFER MED ØSKEN.

IPA NR.

21393-96 + 21593-94: MÅL PRÆCIST UD PÅ RAMMEN FOR ANVERFER MED SKRUEPLADE (3).  
FORBOR FOR ØSKEN. MARKÉR DE 2 SKRUEHULLER I SKRUEPLADEN PÅ  
RAMMEN. BOR FOR. SKRU ANVERFER MED SKRUEPLADE FAST.



# GREB TIL KOLVEPASKVILER



IPA NR. 23228-29+33-34  
VENSTRE

## GREB

IPA NR.	BESTILLINGSNR.						TAP MM	HULAFSTAND MM	TAPLÆNGDE MM	HULLER FOR LINSEH. MASKINSKRUER MM	VÆGT CA. KG / STK.
	MATR.	VENSTRE	HØJRE	O.FL.							
	PLAST			MATFORCROMET	FORCROMET	STANDARDPAKNING I ÆSKER A 10 STK.					
<b>23228</b>	<b>0</b>	<b>7</b>	<b>8</b>	<b>80</b>	-	<b>1</b>	8	42	43	5	0,15
<b>23229</b>	<b>0</b>	<b>7</b>	<b>8</b>	-	<b>81</b>	<b>1</b>	8	42	43	5	0,15
<b>23233</b>	<b>0</b>	<b>7</b>	<b>8</b>	<b>80</b>	-	<b>1</b>	7	42	43	5	0,15
<b>23234</b>	<b>0</b>	<b>7</b>	<b>8</b>	-	<b>81</b>	<b>1</b>	7	42	43	5	0,15



IPA NR. 23238

## GREBSSPÆRRE

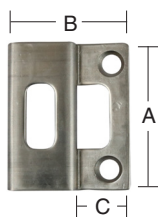
IPA NR.	BESTILLINGSNR.						HUL MM
	MATR.	UDEN SPECIFIKATION	O.FL.				
	STÅL		MATFORCROMET	FORCROMET	STANDARDPAKNING I ÆSKER A 5 STK.		
<b>23238</b>	<b>1</b>	<b>0</b>	<b>80</b>	<b>81</b>	<b>1</b>	8 X 8	

## SLUTBLIK

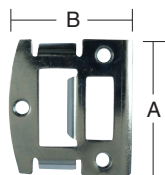
IPA NR.	BESTILLINGSNR.								A MM	B MM	C MM	MATERIALE MM	SKRUE	VÆGT CA. KG./100 STK.
	MATR.		UDEN SPECIFIKATION	OVERFL.		STANDARDPAKNING I ÆSKER A 20 STK.	STANDARDPAKNING I ÆSKER A 25 STK.	INDUSTRIPAKNING I ÆSKER A 100 STK.						
	STÅL	RUSTFRI		ELFORZINKET	UBEHANDLET									
<b>23269</b>	<b>1</b>	-	<b>0</b>	<b>21</b>	-	<b>1</b>	-	<b>2</b>	46	25	-	7,00	4,0	3,0
<b>23270</b>	-	<b>8</b>	<b>0</b>	-	<b>86</b>	<b>1</b>	-	-	46	38,5	18	1,75	4,0	2,6
<b>63252</b>	<b>1</b>	-	<b>0</b>	<b>21</b>	-	-	<b>1</b>	-	55	50	-	1,50	3,5	2,3



IPA NR. 23269



IPA NR. 23270

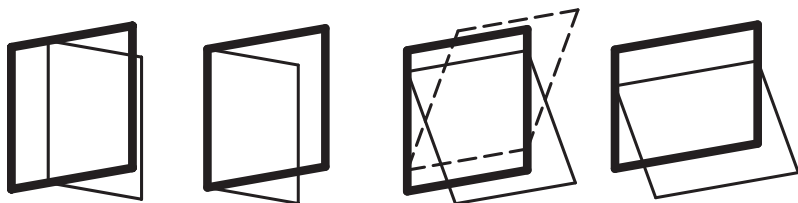


IPA NR. 63252

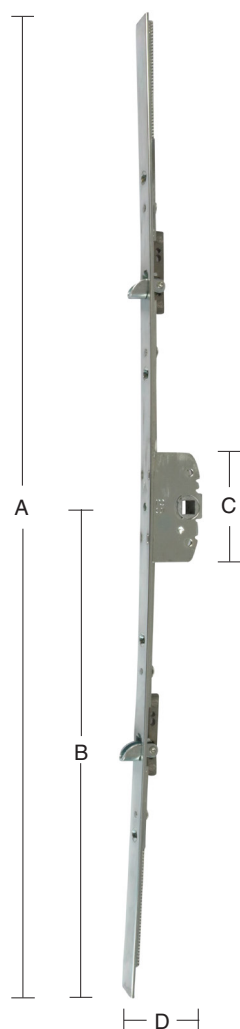


# KOLVEPASKVILER

## IPA nr. 23601-09 & 23615-24



12 MM KOLVEFREMSPRING



IPA NR. 23601-24

BESTILLINGSNR.					A MM	B MM	DORN MÅL MM	TIL TAP MM	C MM	D MM	BREDE STOLPE MM	TYKKELSE STOLPE MM	SKRUE	VÆGT CA. KG / STK.
IPA NR.	MATR.	O. FL.		STANDARDPAKNING I ÆSKER A 10 STK.										
	STÅL	SK. HJØRNER	ELFORZINKET											
23601	1	6	21	1	600	300	25	8	66	34	16	2,5	4,0	0,30
23602	1	6	21	1	720	360	25	8	66	34	16	2,5	4,0	0,35
23603	1	6	21	1	820	410	25	8	66	34	16	2,5	4,0	0,40
23604	1	6	21	1	920	460	25	8	66	34	16	2,5	4,0	0,45
23605	1	6	21	1	1020	510	25	8	66	34	16	2,5	4,0	0,50
23606	1	6	21	1	1120	560	25	8	66	34	16	2,5	4,0	0,55
23607	1	6	21	1	1220	610	25	8	66	34	16	2,5	4,0	0,60
23608	1	6	21	1	1320	660	25	8	66	34	16	2,5	4,0	0,65
23609	1	6	21	1	1420	710	25	8	66	34	16	2,5	4,0	0,70
23615	1	6	21	1	600	300	28	8	66	37	16	2,5	4,0	0,30
23616	1	6	21	1	720	360	28	8	66	37	16	2,5	4,0	0,35
23617	1	6	21	1	820	410	28	8	66	37	16	2,5	4,0	0,40
23618	1	6	21	1	920	460	28	8	66	37	16	2,5	4,0	0,45
23619	1	6	21	1	1020	510	28	8	66	37	16	2,5	4,0	0,50
23620	1	6	21	1	1120	560	28	8	66	37	16	2,5	4,0	0,55
23621	1	6	21	1	1220	610	28	8	66	37	16	2,5	4,0	0,60
23622	1	6	21	1	1320	660	28	8	66	37	16	2,5	4,0	0,65
23623	1	6	21	1	1420	710	28	8	66	37	16	2,5	4,0	0,70
23624	1	6	21	1	1400	700	28	8	66	37	16	2,5	4,0	0,75

- SKJULT BESLAG
- TILBAGELØBSSIKRET
- KAN OGSÅ BRUGES TIL TOPSTYREDE VINDUER



# IPA nr. 23601 - 09 & 23615 - 24 MONTERINGSVEJLEDNING

IPA NR.	L MM	A MM	B MM	D MM
23601 / 23615	600	300	140	12
23602 / 23616	720	360	140	12
23603 / 23617	820	410	190	12
23604 / 23618	920	460	240	12
23605 / 23619	1020	510	290	12
23606 / 23620	1120	560	340	12
23607 / 23621	1220	610	390	12
23608 / 23622	1320	660	440	12
23609 / 23623	1420	710	490	12
23624	1400	700	540	12

FIG. 1

**AFKORTNINGSMULIGHEDER:****UDEN BREMSE:**

130 MM I TOP MED KOLVER UDE.

130 MM I BUND MED KOLVER INDE.

**MED BREMSE I TOP:**

(FOR TILKOBLING AF OVERGANGSSTYKKE TIL BREMSE SKAL DER AFKORTES MIN. 60 MM AF STOLPEN I TOP)

60 - 110 MM I TOP MED KOLVER UDE.

130 MM I BUND MED KOLVER INDE.

**MED BREMSE I BUND:**

(FOR TILKOBLING AF OVERGANGSSTYKKE TIL BREMSE SKAL DER AFKORTES MIN. 60 MM AF STOLPEN I BUND)

130 MM I TOP MED KOLVER UDE.

60 - 110 MM I BUND MED KOLVER INDE.

**IPA NR. 23601/23615 OG 23624:****UDEN BREMSE:**

70 MM I TOP MED KOLVER UDE.

70 MM I BUND MED KOLVER INDE.

**MED BREMSE I TOP:**

50 MM I TOP MED KOLVER UDE.

70 MM I BUND MED KOLVER INDE.

**MED BREMSE I BUND:**

70 MM I TOP MED KOLVER UDE.

50 MM I BUND MED KOLVER INDE.

STOLPEBREDDE: 16 MM

DER ANVENDES SKRUE 4,0.

**VEDLIGEHOELDELSE:**

BESLAGET SMØRES VED BEVÆGELIGE DELE UNDER GENTAGEN AKTIVERING VED MONTERING, HEREFTER MIN. I GANG ÅRLIGT. SE I ØVRIGT INFORMATION OM VEDLIGEHOELDELSE PÅ SIDE 37 - 38.

## FORSLAG TIL TRÆPROFIL:

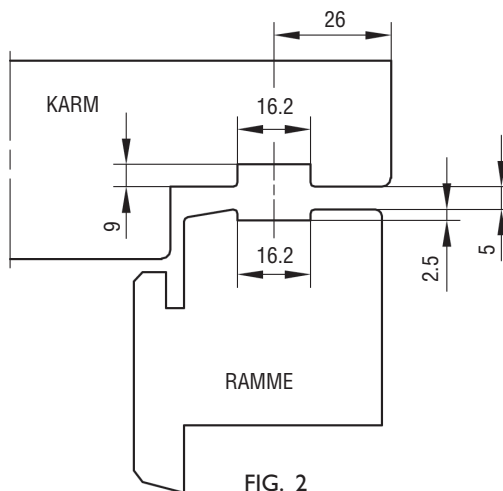
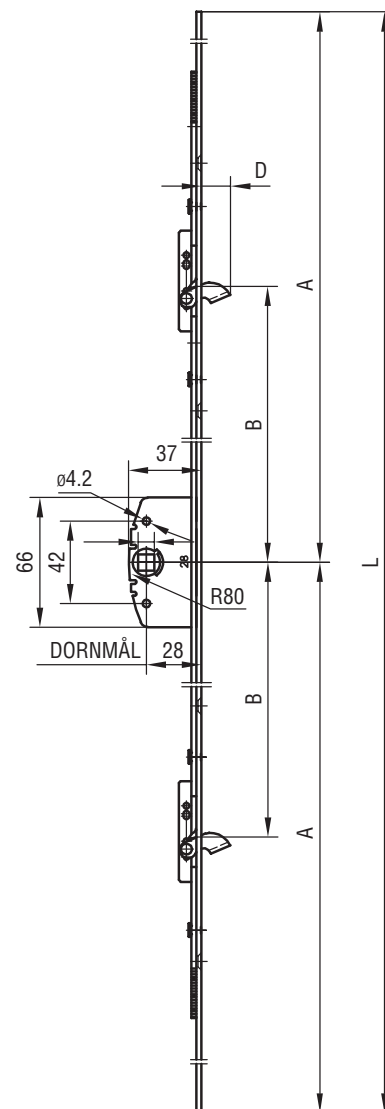


FIG. 2

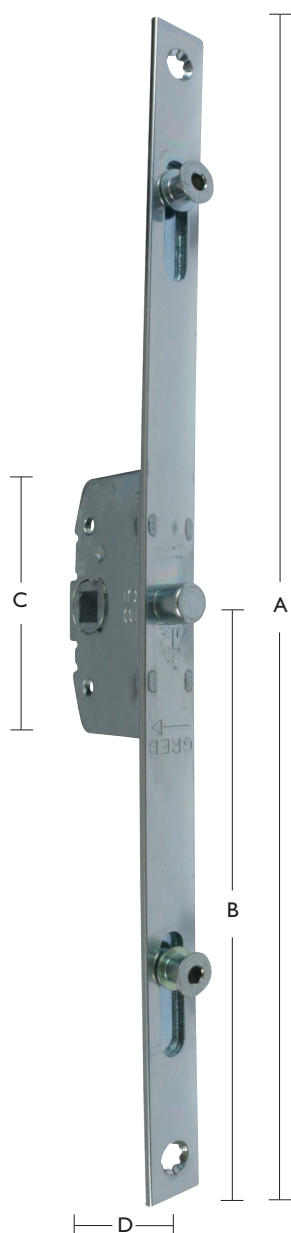
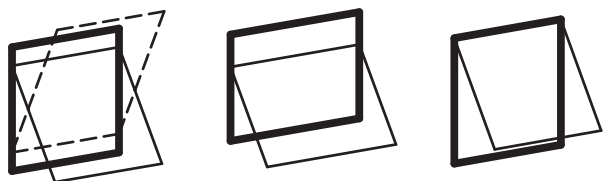
FIG. 3  
IPA NR. 23615-24





# VINDUESPASKVILER MED KRAVETAPPE

## IPA nr. 63021-30 + 63041-50



BESTILLINGSNR.														
IPA NR.	MATR.	O.FL.		INDUSTRIPAKNING I ÆSKER A 25 STK.	A MM	B MM	DORN MÅL MM	TIL TAP MM	C MM	D MM	BREDE STOLPE MM	TYKKELSE STOLPE MM	SKRUE	VÆGT CA. KG / STK.
	STÅL	SK. HJØRNER	ELFORZINKET											
63021	1	6	21	2	300	150	28	8	66	37	16	2,5	4,0	0,20
63022	1	6	21	2	400	200	28	8	66	37	16	2,5	4,0	0,24
63024	1	6	21	2	600	300	28	8	66	37	16	2,5	4,0	0,34
63026	1	6	21	2	800	400	28	8	66	37	16	2,5	4,0	0,44
63028	1	6	21	2	1000	500	28	8	66	37	16	2,5	4,0	0,54
63030	1	6	21	2	1200	600	28	8	66	37	16	2,5	4,0	0,64
63041	1	6	21	2	300	150	25	8	66	34	16	2,5	4,0	0,20
63042	1	6	21	2	400	200	25	8	66	34	16	2,5	4,0	0,24
63044	1	6	21	2	600	300	25	8	66	34	16	2,5	4,0	0,34
63046	1	6	21	2	800	400	25	8	66	34	16	2,5	4,0	0,44
63048	1	6	21	2	1000	500	25	8	66	34	16	2,5	4,0	0,54
63050	1	6	21	2	1200	600	25	8	66	34	16	2,5	4,0	0,64



# IPA nr. 63021-30 + 63041-50 MONTERINGSVEJLEDNING

IPA NR.	L MM	A MM	B MM DORN MÅL
63021	300	195	28
63022	400	295	
63024	600	495	
63026	800	695	
63028	1000	895	
63030	1200	1095	
63041	300	195	25
63042	400	295	
63044	600	495	
63046	800	695	
63048	1000	895	
63050	1200	1095	

FIG. 1

## FORSLAG TIL TRÆPROFIL

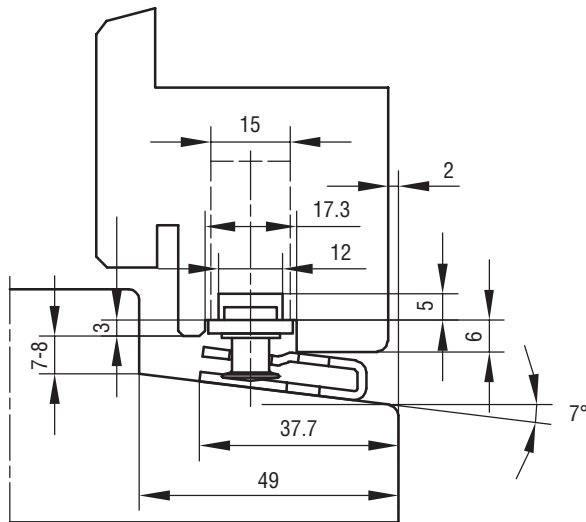


FIG. 2

VIST MED SLUTBLIK IPA NR. 23190

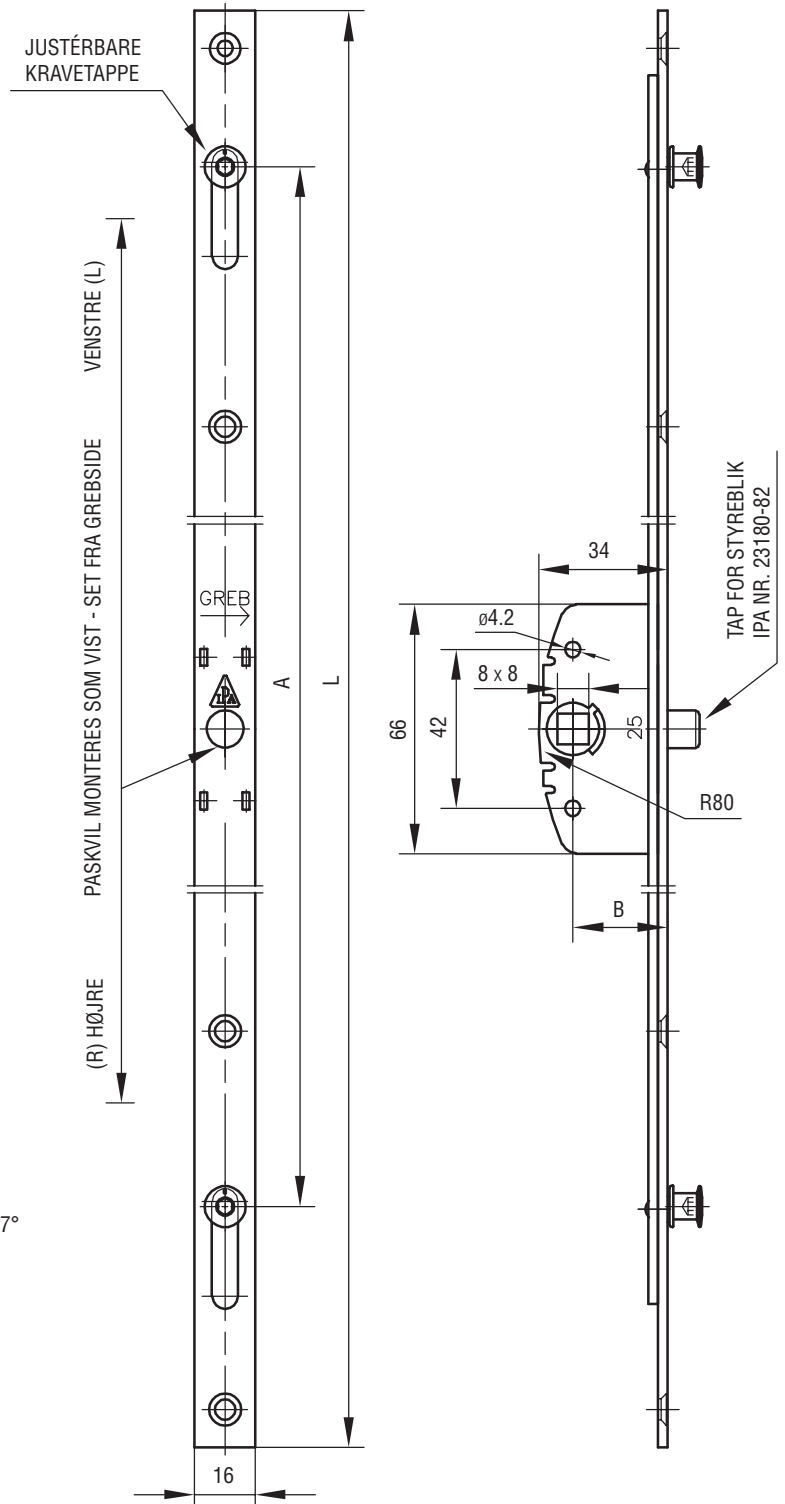


FIG. 3

DER ANVENDES SKRUE 4,0.

### VEDLIGEHOJDELSE:

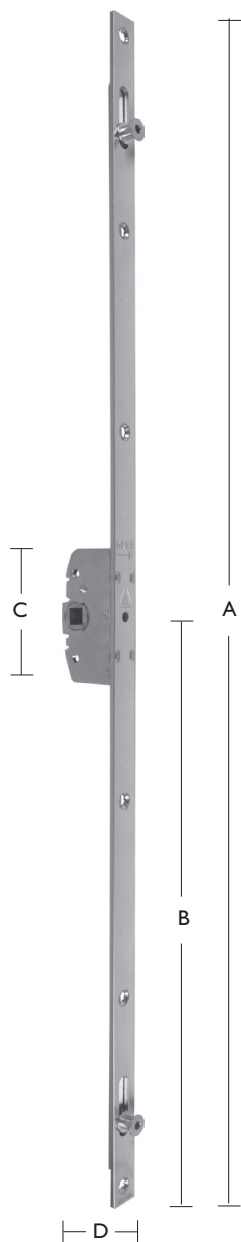
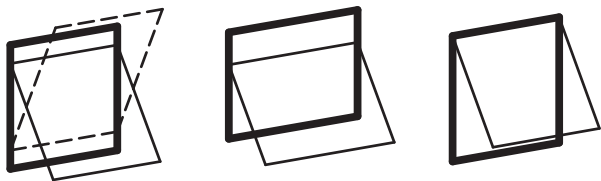
BESLAGET SMØRES VED BEVÆGELIGE DELE UNDER GENTAGEN AKTIVERING VED MONTERING, HEREFTER MIN. I GANG ÅRLIGT. SE I ØVRIGT INFORMATION OM VEDLIGEHOJDELSE PÅ SIDE 37 - 38.



# VINDUESPASKVILER

## MED KRAVETAPPE

### IPA nr. 63051 & 60 + 63081 + 23190



BESTILLINGSNR.					A MM	B MM	C MM	D MM	DORNØD MM	TIL TAP MM	BREDE STOLPE MM	TYKKELSE STOLPE MM	SKRUE	VÆGT CA. KG / STK.
IPA NR.	MATR.	UDEN SPECIFIKATION	O.FL.	INDUSTRIPAKNING I ÆSKER A 25 STK.										
63051	1	6	21	2	300	150	66	34	25	8	16	2,5	4,0	0,20
63060	1	6	21	2	1200	600	66	34	25	8	16	2,5	4,0	0,64

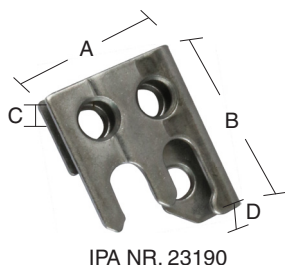
## STYRETAP



BESTILLINGSNR.					A MM	B MM	SKRUE	VÆGT CA. KG / STK.
IPA NR.	MATR.	UDEN SPECIFIKATION	O.FL.	INDUSTRIPAKNING I ÆSKER A 100 STK.				
63081	9	0	57	2	8	8,3	4,0	0,05

ANVENDES I FORBINDELSE MED KRAVETAPSPASKVILER UDEN STYRETAP IPA NR. 63051-60

## SLUTBLIK



BESTILLINGSNR.					A MM	B MM	C MM	D MM	SKRUE	VÆGT CA. KG / STK.
IPA NR.	MATR.	UDEN SPECIFIKATION	O. FL.	UBEHANDLER						
23190	8	0	86	1	32,5	40	7	8	4,0	0,024



# IPA nr. 63051 & 60 + 63081 + 23190 MONTERINGSVEJLEDNING

IPA NR.	L MM	A MM
63051	300	195
63060	1200	1095

FIG. 1

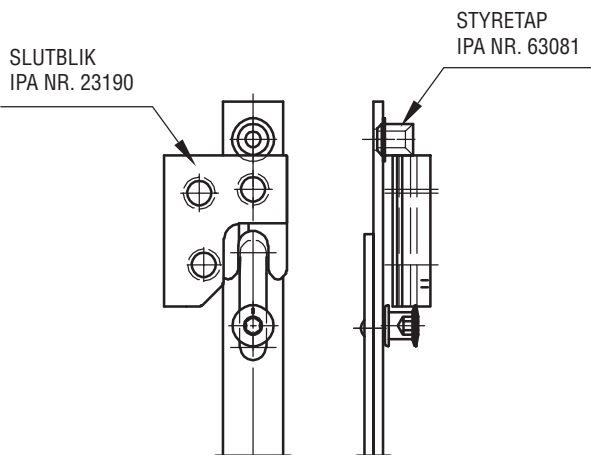


FIG. 4

STYRETAP PLACERES VED HØJRE  
LUKKEPUNKT SET UDEFRA

FORSLAG TIL TRÆPROFIL

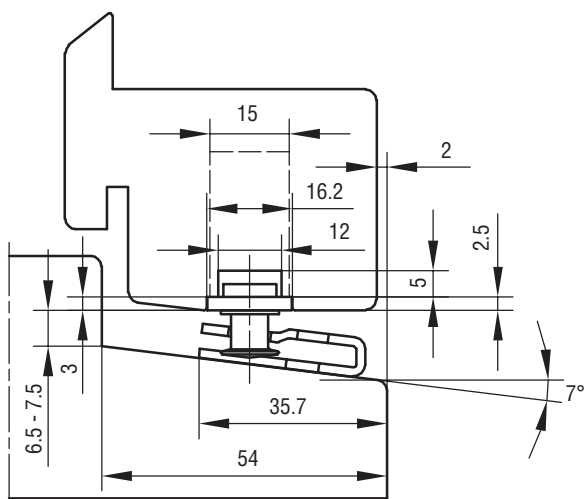


FIG. 2

VIST MED SLUTBLIK IPA NR. 23190

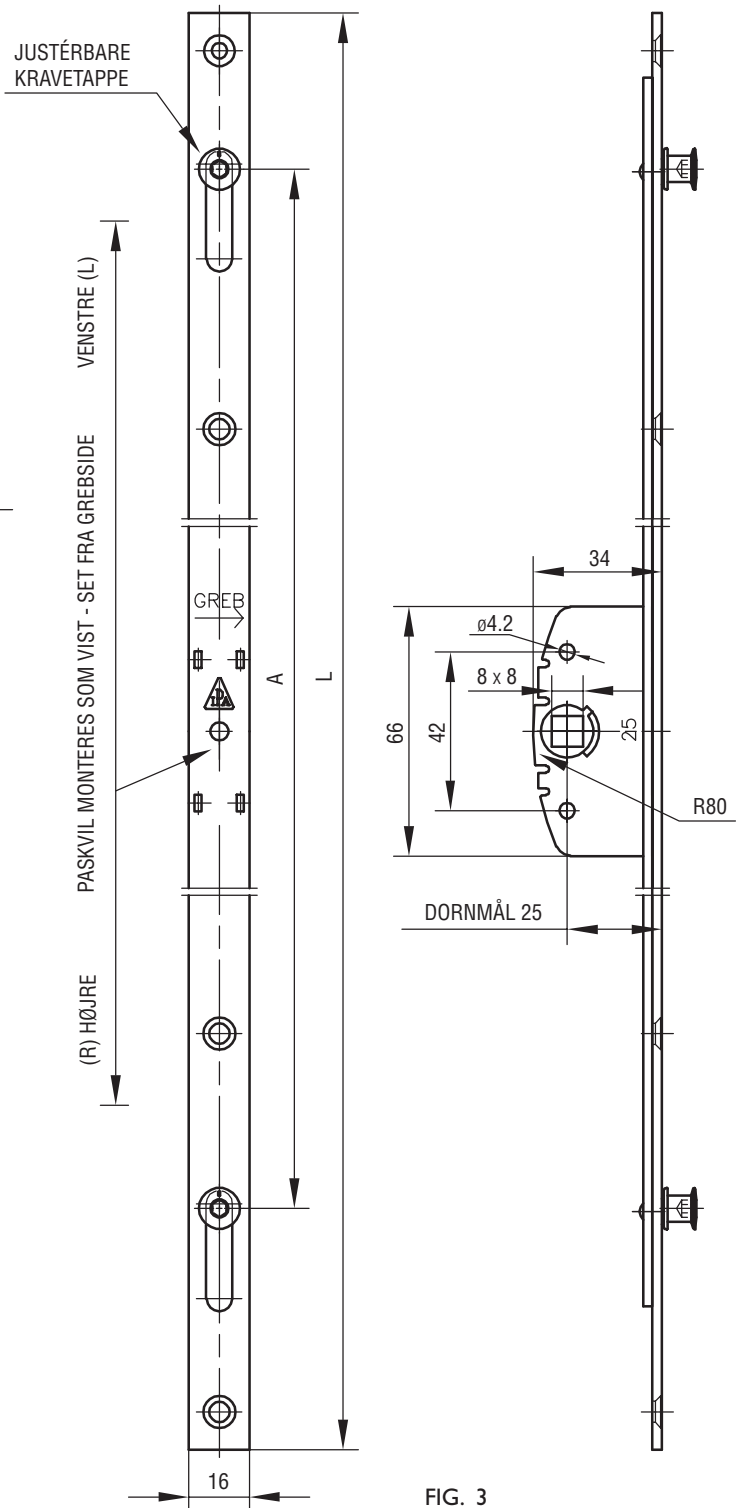


FIG. 3

DER ANVENDES SKRUE 4,0.

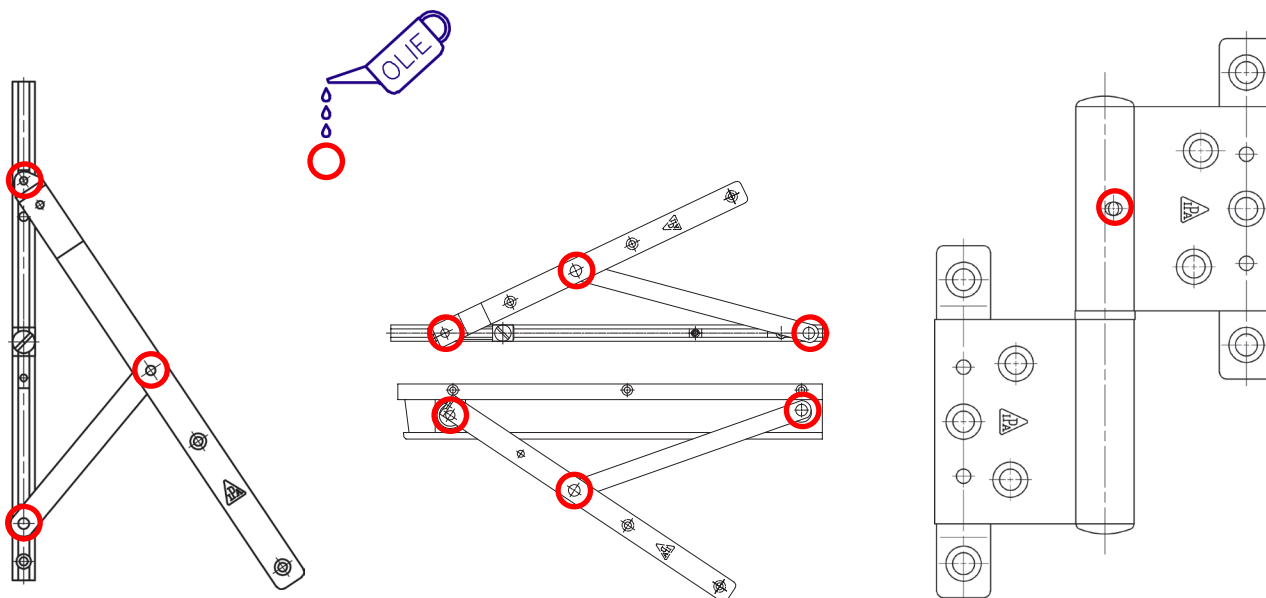
**VEDLIGEHOJDELSE:**

BESLAGET SMØRES VED BEVÆGELIGE DELE UNDER GENTAGEN AKTIVERING VED MONTERING, HEREFTER MIN. 1 GANG ÅRLIGT. SE I ØVRIGT INFORMATION OM VEDLIGEHOJDELSE PÅ SIDE 37 - 38.



# VEDLIGEHOELDELSE

## SMØREANVISNING



Alle bygningsdele og bygningskomponenter skal med mellemrum vedligeholdes. Dette gælder således også bygningsbeslag.

Hvor ofte man skal foretage smøring og vedligeholdelse, afhænger af brugen og den påvirkning, som bygningsbeslagene bliver udsat for af vejr og miljø. Desuden må man være opmærksom på andre faktorer, der medfører korrosionsangreb, f.eks. påvirkning fra ætsende væsker, luftforurening m.m.

**Beslag anvendt i f.eks. byområder, industriatmosfære, områder med høj trafikintensitet og i saltholdig luft skal således på grund af den relative større korrosionspåvirkning smøres og vedligeholdes oftere end beslag anvendt, hvor korrosionspåvirkningen er mindre.**

Når man med jævne mellemrum behandler bygningskomponenter udvendigt med maling, males også hængsler og øvrige bygningsbeslag (dog ikke glide og glideskinner), hvilket medfører en yderligere beskyttelse af beslagene mod korrosion og dermed en forøgelse af beslagenes levetid.

Ved anvendelse af værktøjer på monterede beslag må man være opmærksom på, at der herved kan opstå skader i overfladebelægningen, som det kan være nødvendigt at efterbehandle.

**Ved montering på fabrikken, samt ved aflevering af byggeri smøres beslagene efter nedenstående anvisninger:**

**Hængsler** smøres med syrefri olie under gentagen aktivering. Der kan med fordel anvendes en syrefri fedt. Her vil det være nødvendigt at løfte døren/vinduet af tapstykkerne og påføre fedt direkte på tapperne.

Smøring er specielt påkrævet ved hængsler med messingtap. Der smøres efter behov, dog min. 1 gang årligt. **Hængselstapper i industripakning** er ikke smurt fra IPA's side af hensyn til montagearbejdet, og skal smøres inden afleveringen.

**Glidebeslag og beslag til vendbare vinduer** smøres i alle ledforbindelser under gentagen aktivering, således at smøremidlet vandrer ind mellem de indbyrdes bevægelige arme. Der smøres både udvendigt på ledforbindelserne, og i spalteåbningen mellem armene. Til dette anvendes en let indtrængende syrefri olie efterfulgt af en langtidsvarende syrefri fedt på spraybasis. Der smøres efter behov, dog min. 1 gang årligt. Glidefladerne holdes rengjorte for at lette glidefunktionen, ligesom glideskinnerne holdes fri for snavs. Der kan påføres stearin eller tørglidemiddel på glidefladerne.

**Glidebeslag smøres ikke i friktionsled, da dette reducerer friktionen.**

Fortsættes....



# VEDLIGEHOJDELSE SMØREANVISNING

**Paskviler og lignende** smøres med syrefri olie eller syrefri fedt på spraybasis i låsekassen samt ved rul-  
lerne, taperne eller kolverne under gentagen aktivering. Der smøres efter behov, dog min. 1 gang årligt.

**I øvrigt skal man være opmærksom på følgende:**

**Messing** anløber før eller senere afhængig af atmosfæriske påvirkninger, som regel i en brunlig tone. Hvis  
messingoverfladen ønskes bevaret, poleres emnerne med passende mellemrum med et messingpudsemiddel.

**Rustfrit stål kan også anløbe**, selv om det sjældent forekommer. Atmosfæriske påvirkninger, syredampe,  
udtræk af imprægneringsvæsker og andre kemiske påvirkninger kan i mange tilfælde medføre, at stålets  
overflade bliver skjoldet og endda fremtræder i en rødlig tone, der minder om rust. Denne anløbne overflade  
fjernes let ved brug af de i handel værende rense- og pudsemidler.

**Lakerede emner** skal med mellemrum males. Forinden malingen rengøres beslagene grundigt, og ved for-  
behandlingen og valg af malingstype følges farve- og lakfabrikanternes anvisninger. Man må i øvrigt sikre,  
at beslagenes funktion opretholdes efter behandlingen.

**Eloxeret aluminium** rengøres periodisk efter klimaforhold og luftforureningsgrad. Det anbefales, at overfladen  
gnides med klud eller svamp. Der må ikke anvendes smergellærred, ståluld eller soda og andre rense- og  
slibemidler indeholdende alkalier eller syre, men kun neutrale opløsningsmidler.

I forbindelse med specielle beslag bør man altid spørge IPA.

**HVIS DU ER I TVIVL, SÅ KONTAKT DIN LOKALE LEVERANDØR ELLER A/S J. PETERSENS  
BESLAGFABRIK.**





## **A/S J. PETERSENS BESLAGFABRIK**

---

JACOB PETERSENSVEJ 9, DK-9240 NIBE  
[www.ipabeslag.dk](http://www.ipabeslag.dk)

TEL.: (+45) 98 35 15 00  
[salg@ipabeslag.dk](mailto:salg@ipabeslag.dk)