

MONTERINGSVEJLEDNING

SIDESTYRET GLIDEBESLAG MED FRIKTION IPA NR. 21201

VIGTIGT: VED FREMSTILLING OG ISÆTNING AF VINDUET SKAL OVER- OG UNDERKARM VÆRE PARALLELLE. DETTE ER NØDVENDIGT, FOR AT GLIDERNE KAN GÅ UHINDRET I ALUMINIUMSSKINNERNE.

FORSLAG TIL TRÆPROFIL

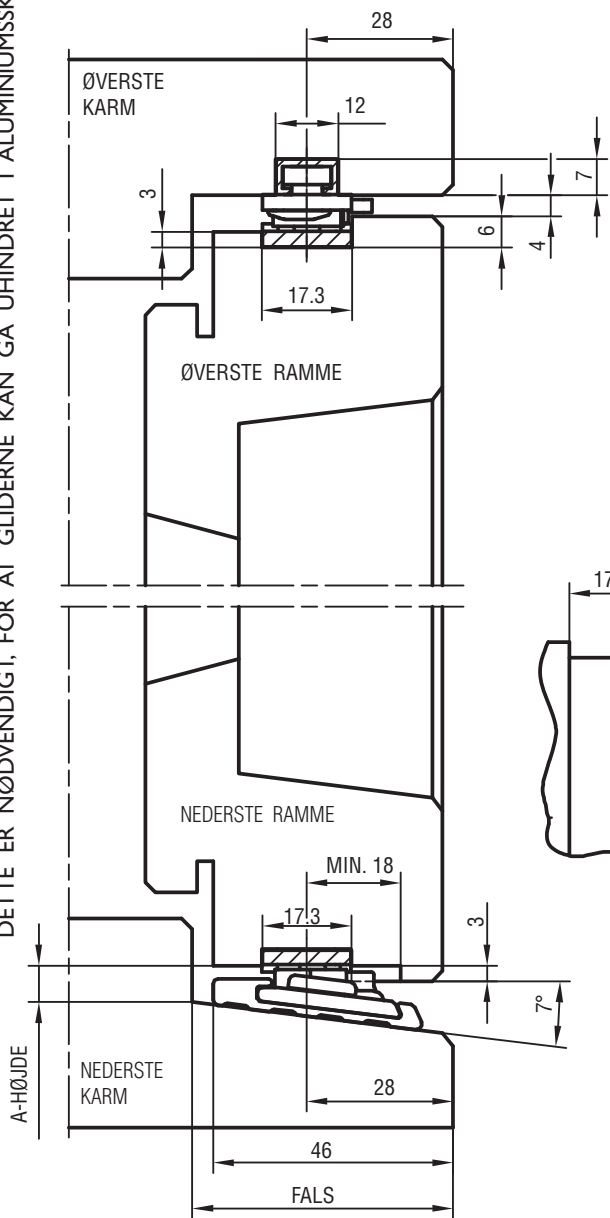


FIG. 1
LODRET SNIT

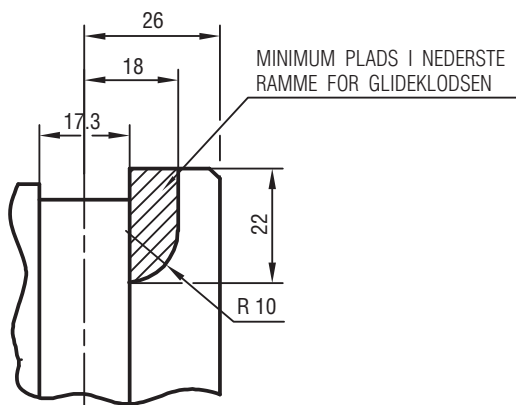
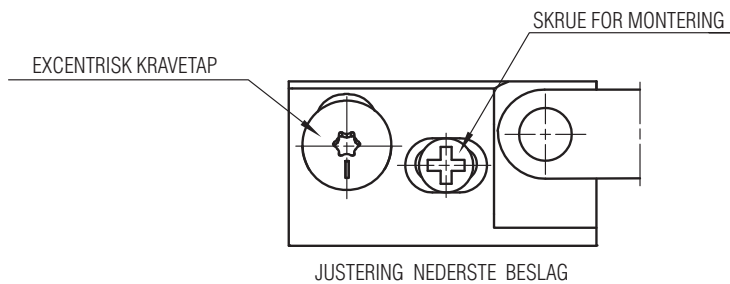


FIG. 2
VANDRET SNIT

BESLAG VIST PÅ NEDERSTE KARM
VIST SOM HØJRE BESLAG

Fals	A - højde
46	7.5
50	7
54	6.5

FIG. 3



JUSTERING NEDERSTE BESLAG

SIDEKARM OG SIDERAMME SKAL HAVE SAMME PROFIL SOM ØVERSTE KARM OG ØVERSTE RAMME.

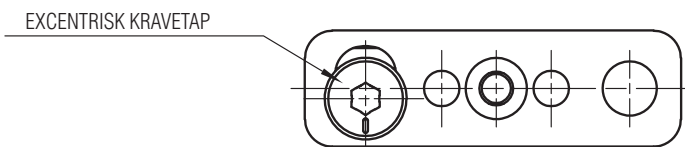


FIG. 4

JUSTERING ØVERSTE BESLAG

MONTERING:

1. BESLAGET ANBRINGES I ØVERSTE OG NEDERSTE KARM, SÅLEDES BESLAGET LÆGGER AN MOD SIDEKARMEN, OG SKRUES FAST (FIG. 1 OG 2). DER ANVENDES SKRUE 4.0.
2. VINDUESRAMMEN SKUBBES NU IND I MELLEM "ARM PÅ RAMME" (FIG. 2), STYRET AF RAMMENS NOTER OG SKRUES FAST. DER ANVENDES SKRUE 4.0.
3. FRIKTIONEN JUSTERES PÅ DET ØVERSTE BESLAG. ØNSKES STØRRE ÅBNINGSVINKEL FLYTTES DET JUSTERBARE STOP I DET ØVERSTE BESLAG.
4. RAMMEN KAN JUSTERES +/- 1.5 MM SIDEVEJS. EN TORX20-NØGLE ANVENDES TIL AT DREJE DEN EXCENTRISKE TAP, DER ER MONTERET I ØVERSTE OG NEDERSTE BESLAG (FIG. 4). I DET NEDERSTE BESLAG LØSNES "SKRUE TIL MONTERING" (FIG. 4) INDEN JUSTERING FORETAGES. PÅ TAPPENE ER DER ET MÆRKE, SOM VED LEVERING ER INDSTILLET I LODRET STILLING, SOM ANGIVER NUL-POSITIONEN. NÅR MÆRKET ER ENTEN I TOP ELLER BUND, DVS. VANDRET STILLING, ER BESLAGET JUSTERET UD I MAX POSITION +/- 1.5 MM.

FIG. 5:

FOR VINDUER MED RAMMESTØRRELSE OVER 838 X 1138 (B X H) SKAL FØLGENDE OPFYLDES:

- GLASSET FULDLIMES I RAMMEN
- FORSTÆRKNINGSBESLAG TIL FASTHOLDELSE AF EVT. BÆRENDE KOMPOSIT/PVC/ALU KARM PÅ TRÆKARMEN MONTERES SOM MIN. VED BESLAGSKINNE I BÅDE OVER- OG UNDERKARM.
- DER MONTERES STØTTE/OPLØBSKLODSE UDIMMELBART I FORLÆNGSELSE AF BESLAGETS NEDERSTE ALUSKINNE.
- VINDUET MONTERES MED EN SIKRING, DER AUTOMATISK GÅR I INDGREB VED ÅBNING AF VINDUET OG DERMED FASTHOLDER VINDUET.

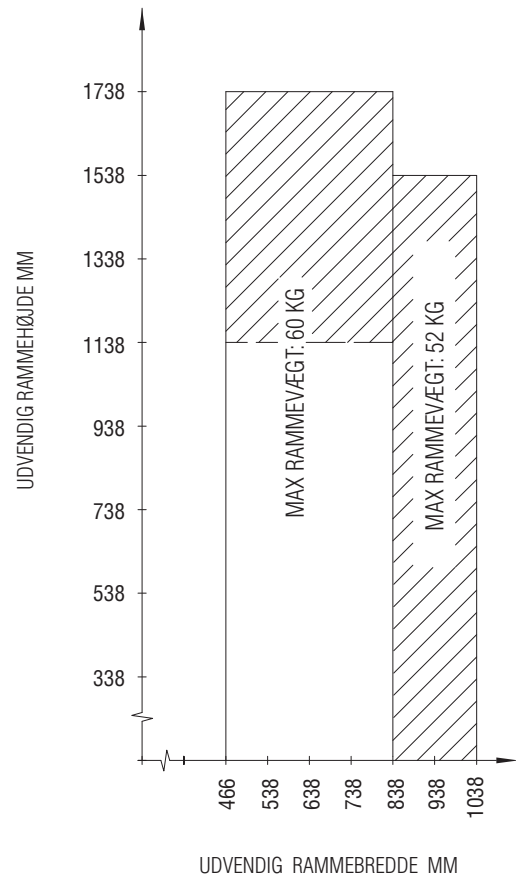


FIG. 5

VEDLIGEHOLDELSE:

BESLAGET MÅ IKKE MALES. BESLAGET SMØRES VED BEVÆGELIGE DELE UNDER GENTAGEN AKTIVERING VED MONTERING, HEREFTER MIN. I GANG ÅRLIGT.