



MONTERINGSVEJLEDNING

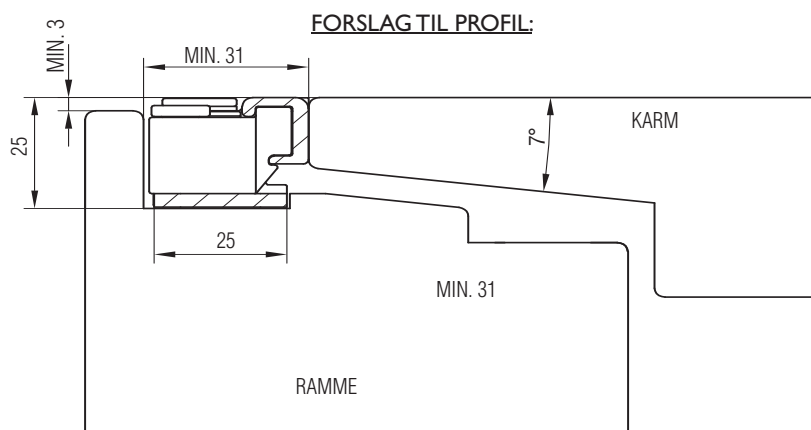


FIG. 1

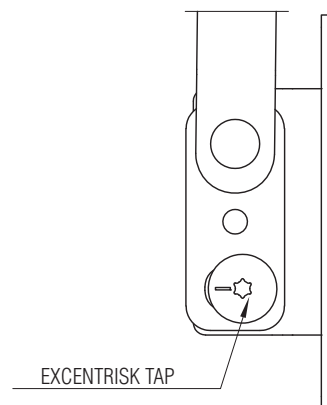


FIG. 2

MONTERING:

1. GLIDESKINNEN MONTERES PÅ KARMEN MED SKRUE 4.0 (FIG. 3). GLIDESKINNEN SKAL FLUGTE MED OVERKARMEN I TOPPEN, OG DENS "HØJ" SIDE FLUGTER MED YDERSIDEN AF KARMEN.
2. PLASTGLIDEREN I TOPPEN SKUBBES IND I DEN MONTEREDE GLIDESKINNE (FIG. 3).
3. KONSOLLET MONTERES MED SKRUE 4.0 I DEN GIVNE AFSTAND FRA TOPPEN (FIG. 4). BAGSIDEN AF KONSOLLET SKAL FLUGTE MED YDERSIDEN AF KARMEN (FIG. 3).
4. RAMMEN SKYDES IND IMELLEM "ARM PÅ RAMME" (FIG. 4) OG IMOD VINKELPLADEN (FIG. 3) OG SKRUES FAST (FØRST I VINKELPLADEN OG DEREFTER I ARMENE I SIDEN).
5. VINDUE ÅBNES, OG FRIKTIONSELEMENTET FØRES IND I GLIDESKINNEN TIL FRIKTION (FRIKTIONSSKRUE SKAL LØSNES) (FIG. 4).
6. GLIDESKINNEN TIL FRIKTION MONTERES HEREFTER PÅ RAMMEN MED SKRUE 3.5 ENTEN OP IMOD ARM PÅ RAMME (IPA NR. 72976 + 77) ELLER MED GIVEN AFSTAND (IPA NR. 72978 + 79) (FIG. 4).
7. LØST STOP MONTERES MED SKRUE 3.5 I GLIDESKINNEN TIL FRIKTION PÅ RAMMEN EFTER ANVISNING PÅ FIG. 4.
8. HEREFTER KAN FRIKTIONEN JUSTERES VED HJÆLP AF FRIKTIONSSKRUE MED EN TORX20-NØGLE (FIG. 4). FOR AT FÅ DET BEDSTE RESULTAT AF VINDUETS BEVÆGELSE, SKAL FRIKTIONEN VÆRE ENS I BEGGE SIDER.
9. RAMMEN KAN JUSTERES +/- 1.5 MM OP ELLER NED. EN TORX20-NØGLE ANVENDES TIL AT DREJE DEN EXCENTRISKE TAP, DER ER MONTERET PÅ KONSOLLET (FIG. 2). PÅ TAPPEN ER DER ET MÆRKE, SOM VED LEVERING ER INDSTILLET I VANDRET STILLING, SOM ANGIVER NUL-POSITIONEN. NÅR MÆRKET ER ENTEN I TOP ELLER BUND, DVS. LODRET STILLING, ER BESLAGET JUSTERET UD I MAX POSITION +/- 1.5 MM.

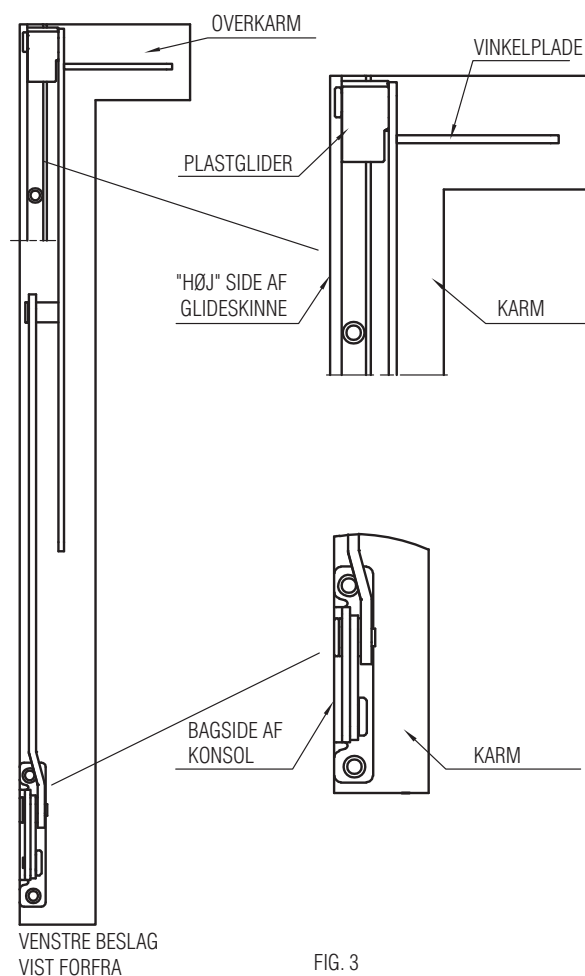


FIG. 3

VEDLIGEHOLDELSE:

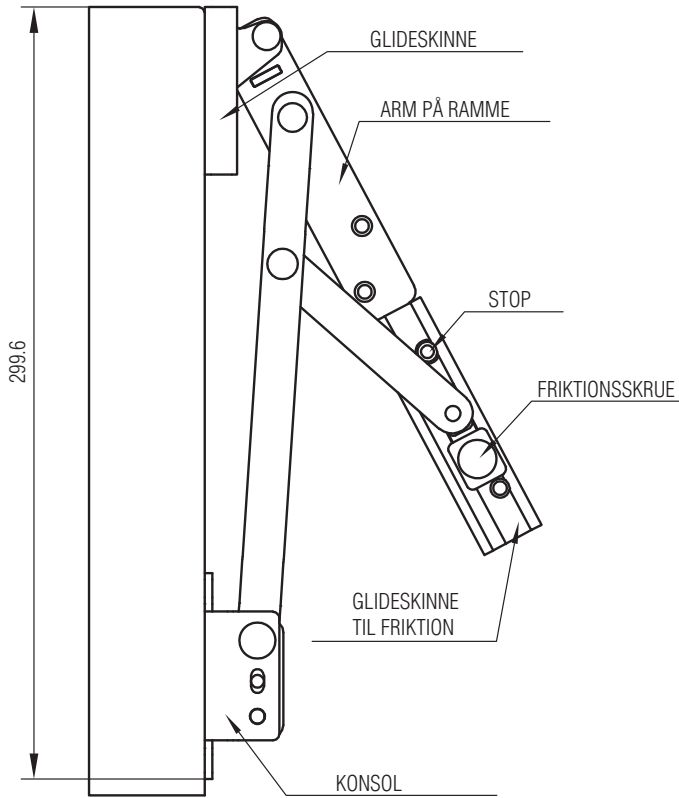
BESLAGET MÅ IKKE MALES.

BESLAGET SMØRES VED BEVÆGELIGE DELE UNDER GENTAGEN AKTIVERING VED MONTERING, HEREFTER MIN. 1 GANG ÅRLIGT.



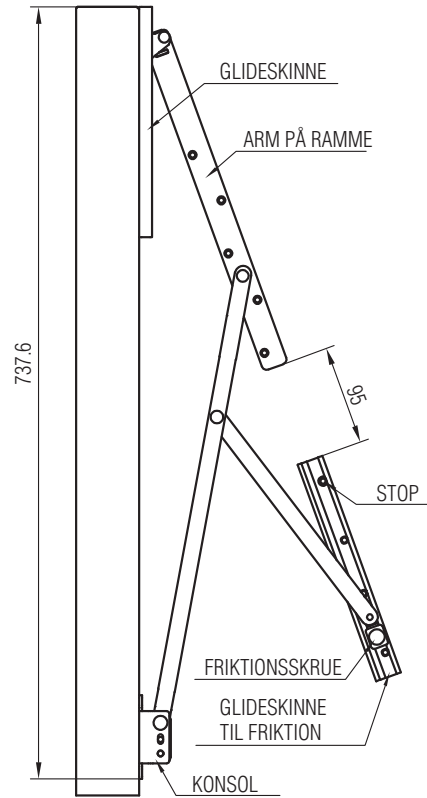
MONTERINGSVEJLEDNING

TOPSTYRET GLIDEBESLAG



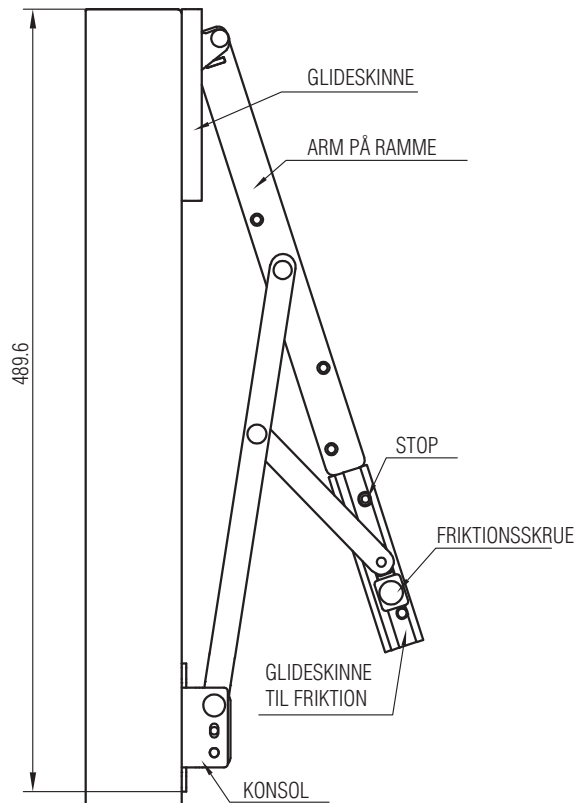
VENSTRE BESLAG
VIST FRA SIDEN

FIG. 4 - 72976



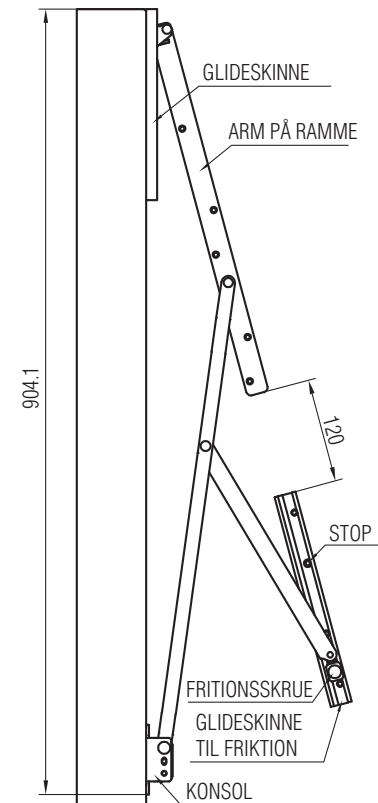
VENSTRE BESLAG
VIST FRA SIDEN

FIG. 4 - 72978



VENSTRE BESLAG
VIST FRA SIDEN

FIG. 4 - 72977



VENSTRE BESLAG
VIST FRA SIDEN

FIG. 4 - 72979