

## MONTERINGSVEJLEDNING

HØJBEDSBESLAG IPA NR. 26495-10876

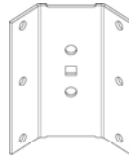
X 4



X 4



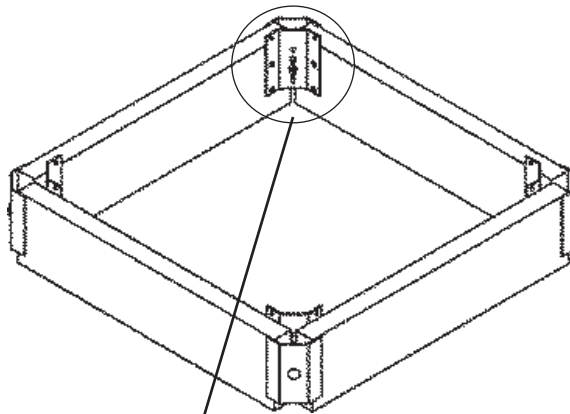
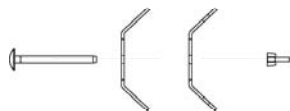
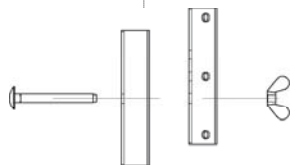
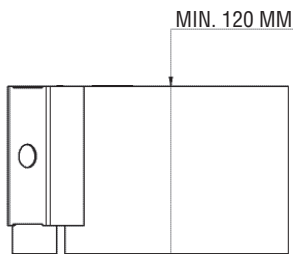
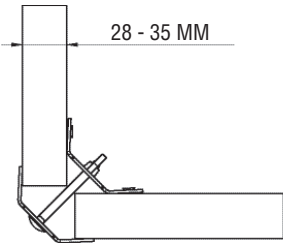
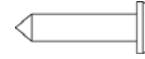
X 4



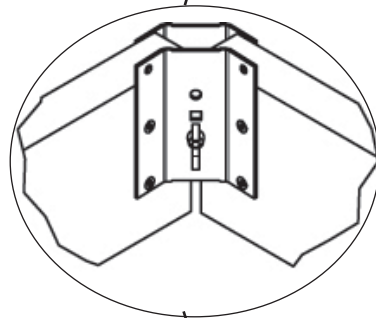
X 4



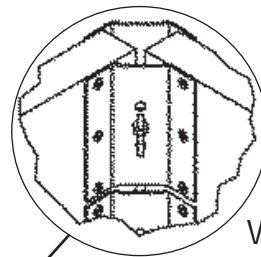
X 24



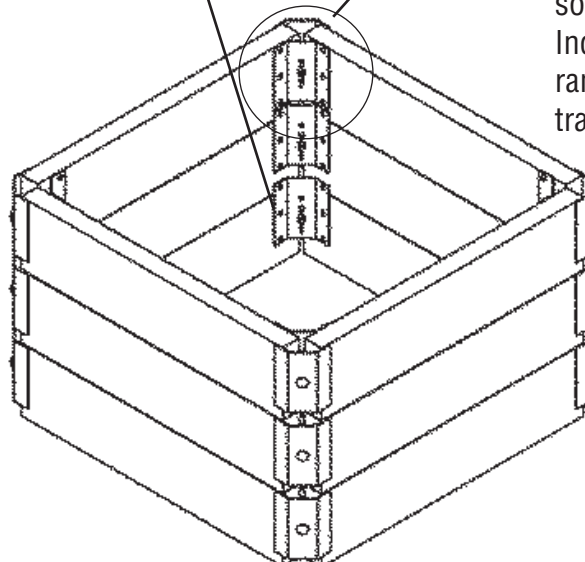
Der kan bygges 1 ramme af posens indhold.



Ved flere lag monteres som vist. Inderste beslag skal stikke oven ud i forhold til trærammen.



Ved øverste lag monteres som vist. Inderste beslag på øverste ramme skal flugte med trækanten.



Her er vist eksempel på 3 rammer bygget ovenpå hinanden. Der er brugt i alt 3 poser beslag/bolte/skruer.