

MONTERINGSVEJLEDNING

SIDESTYRET GLIDEBESLAG JUSTERBART, IPA NR. 62496-97

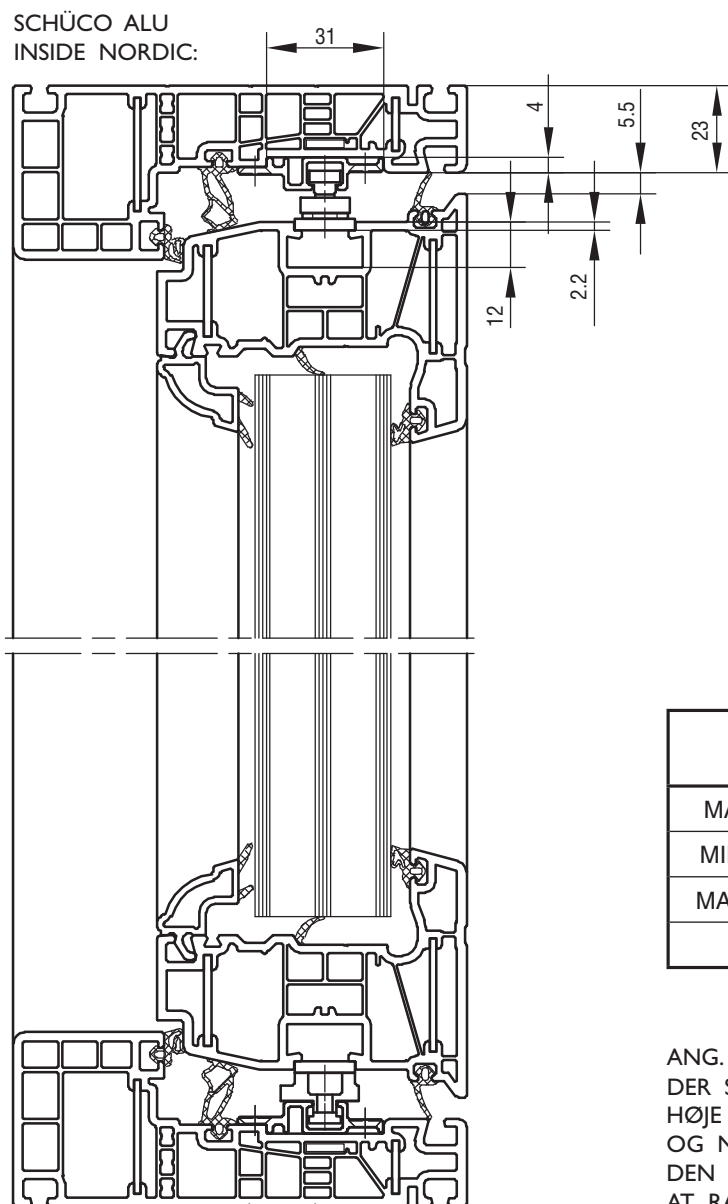


FIG. 1
LODRET SNIT

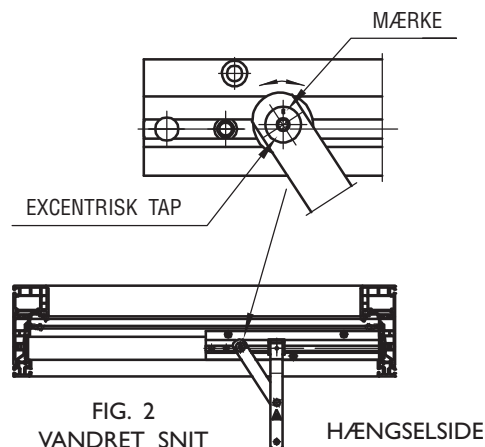


FIG. 2
VANDRET SNIT HÆNGSELSIDE

BESLAG VIST PÅ NEDERSTE KARM
 VIST SOM HØJRE BESLAG

| IPA NR. | 62496 | 62497 |
|---------------------|-------|-------|
| MAX. VINDUESVÆGT KG | 20 | 40 |
| MIN. RAMMEBREDDE MM | 215 | 342 |
| MAX. RAMMEBREDDE MM | 336 | 842 |
| SKRUE | 4.0 | 4.0 |

FIG. 3

ANG. HØJE VINDUER:

DER SKAL GØRES OPMÆRKSOM PÅ, AT SPECIELT VED HØJE OG SMALLE VINDUER KAN DET SKE, AT ØVERSTE OG NEDERSTE GLIDER IKKE BEVÆGER SIG ENS PGA. DEN STORE INDBYRDES AFSTAND. DETTE KAN MEDFØRE AT RAMMENS BEVÆGELSE/FLYTNING BESVÆRLIGGØRES. DISSE BESLAG ER IKKE EGNET TIL BRUG I DØRHØJE VINDUER.

MONTERING:

- BESLAGET ANBRINGES I ØVERSTE OG NEDERSTE KARM, SÅLEDES BESLAGET LÆGGER AN MOD SIDEKARMEN, OG SKRUES FAST, SE FIG. 1 OG 2.
- BESLAGET ÅBNES. RAMMEN SKYDES IND IMELLEM BESLAGENE OG IMOD VINKELPLADEN. SKRUE ER MONTERES, FØRST SKRUE I VINKELPLADEN.
- LUFTSPALTEN I SIDERNE MELLEM RAMME OG KARM KAN JUSTERES VED AT FORSKYDE RAMMEN SIDEVEJS. DETTE GØRES VED AT DREJE DEN EXCENTRISKE TAP MED EN TORX20-NØGLE. PÅ TAPPEN ER DER ET MÆRKE, SOM VED LEVERING ER INDSTILLET I NUL-POSITION PEGENDE ENTEN FREMAD ELLER INDAD I KARMEN. NÅR MÆRKET ER DREJET 90°, SÅ DET PEGER LANGS KARMEN, ER BESLAGET I MAX. POSITION ±0.5 MM.

OBS: VED VINDUER MED POST AFKORTES ALUMINIUMSSKINNEN I FORHOLD TIL POSTFORBINDEREN, SE NÆSTE SIDE.

VEDLIGEHOLDELSE:

BESLAGET MÅ IKKE MALES.

BESLAGET SMØRES VED BEVÆGELIGE DELE UNDER GENTAGEN AKTIVERING VED MONTERING, HEREFTER MIN. I GANG ÅRLIGT. SE I ØVRIGT IPA PRODUKTKATALOG SIDE 0-13 OG 0-14.

Ved brug af glidebeslag, top- og sidestyrede samt topvende beslag, i vinduer med poster skal aluminiumsskinnen på beslaget afkortes i forhold til postforbinderen. Beslaget åbnes og aluminiumsskinnen afkortes, se nedenstående billeder. Efter afkortning skubbes den afkortede ende op mod postforbinderen og skrues fast.

