

MONTERINGSVEJLEDNING

DØRHÆNGSEL - JUSTERBAR IPA NR. 12698

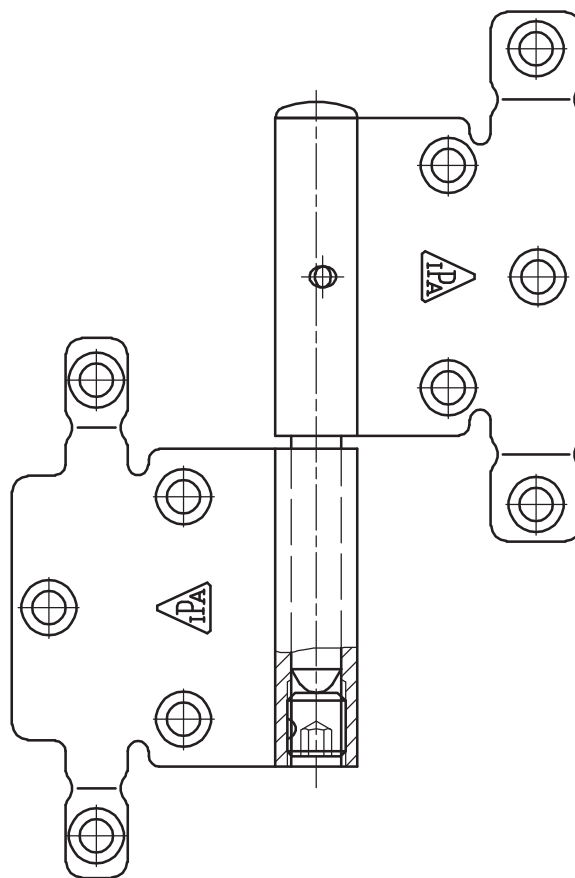


FIG. 1

FORSLAG TIL TRÆPROFIL

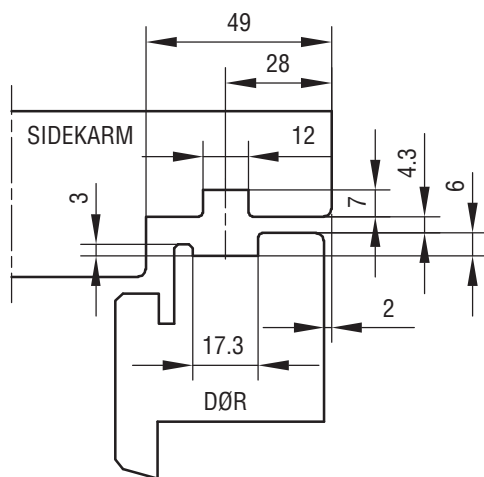


FIG. 2

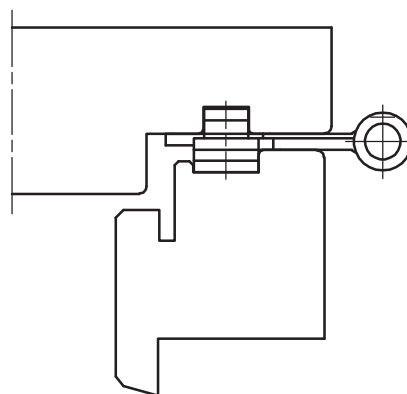


FIG. 3

MONTERING:

I. SIDEKARM OG DØRBLAD FORSYNES MED IPA SYSTEMSPOR, SE FIG. 2.

JUSTERINGSMULIGHEDER:

LODRET: PINOLSKRUEN NEDERST I HÆNGSELSRYGGEN SKRUES IND/UD ± 2.5 MM.

VEDLIGEHOJDELSE:

FUNKTIONSAFPRØVES MED MELLEMRUM.

BESLAGET SMØRES VED BEVÆGELIGE DELE UNDER GENTAGEN AKTIVERING VED MONTERING, HEREFTER MIN. I GANG ÅRLIGT. SE I ØVRIGT PRODUKTKATALOG SIDE 0-13 OG 0-14.