

MONTERINGSVEJLEDNING

DØRHÆNGSEL - JUSTERBART IPA NR. 60896

REHAU NORDIC DESIGN PLUS:

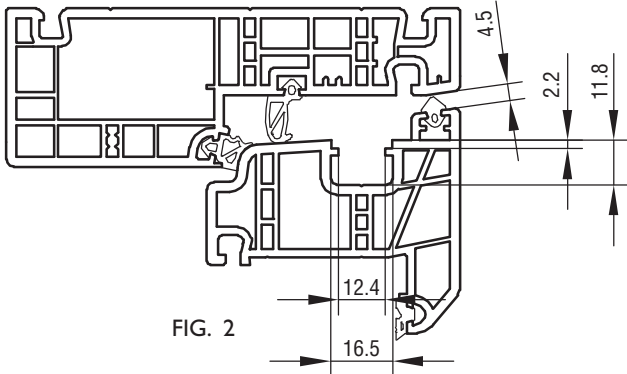


FIG. 2

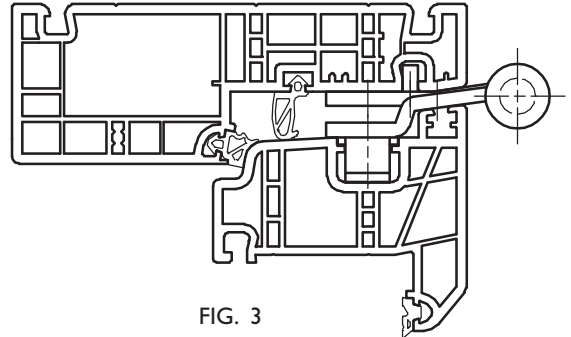


FIG. 3

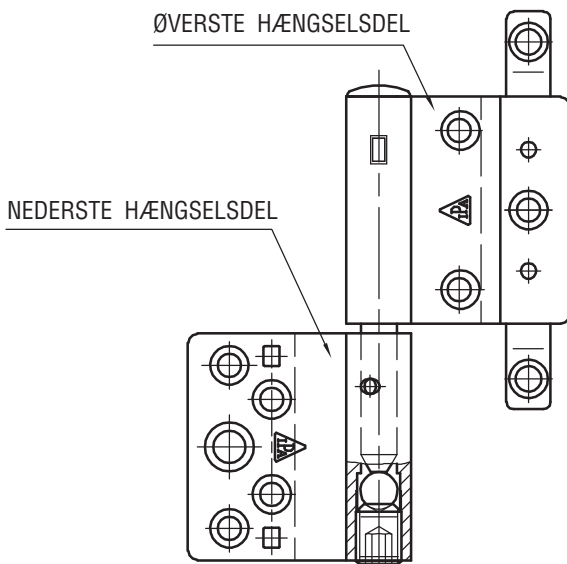
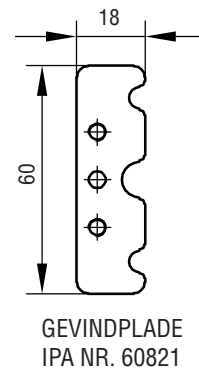


FIG. 1



GEVINDPLADE
IPA NR. 60821

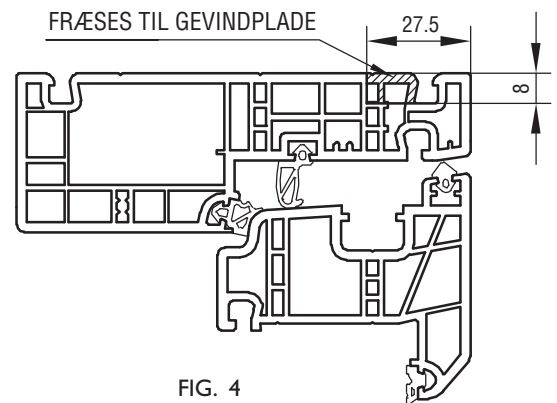


FIG. 4

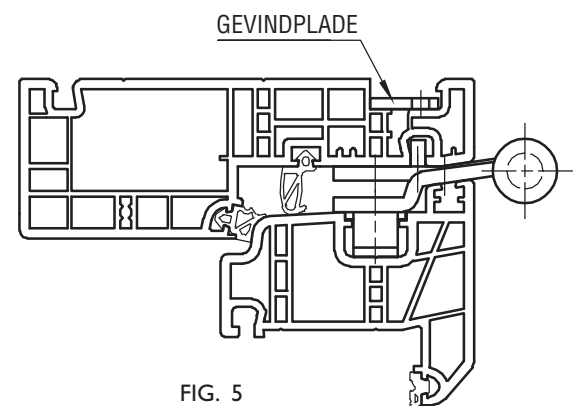


FIG. 5

MONTERING:

VED STORE DØRE KAN DER MED FORDEL ANVENDES GEVINDPLADER IPA NR. 60821. DISSE KAN INDFRÆSES I KARMEN BAG HÆNGSLERNE OG DER SKAL ANVENDES M5 SKRUER I DE 2 GEVINDHULLER, SE FIG 4 OG 5.

JUSTERINGSMULIGHED:

LODRET: PINOLSKRUEN NEDERST I HÆNGSELSRYGGEN SKRUES IND/UD ± 3 MM.

VEDLIGEHOLDELSE:

FUNKTIONSAPPRØVES MED MELLEMRUM. BESLAGET SMØRES VED BEVÆGELIGE DELE UNDER GENTAGEN AKTIVERING VED MONTERING, HEREFTER MIN. 1 GANG ÅRLIGT. SE I ØVRIGT PRODUKTKATALOG SIDE 0-13 OG 0-14.