

MONTERINGSVEJLEDNING

TOPSTYRET GLIDEBESLAG JUSTERBART MED FRIKTION IPA NR. 62886-87 + 89

REHAU NORDIC DESIGN PLUS:

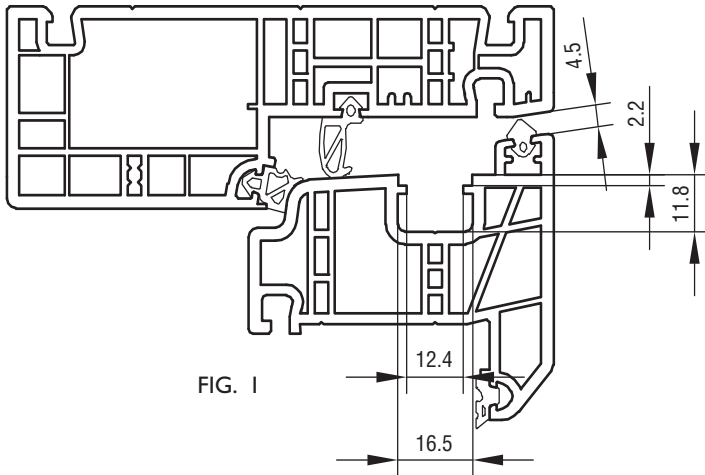


FIG. 1

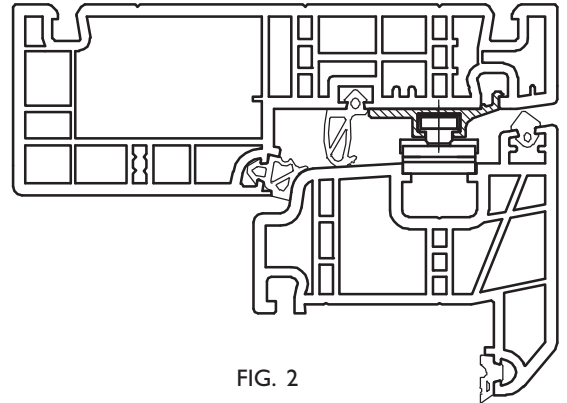


FIG. 2

IPA NR.	62886	62887	62889
MAX. VINDUESVÆGT KG	40	50	70
MAX. KARMHØJDE MM	700	1400	1600
SKRUE	4.0	4.0	4.0

OBS: ANG. IPA NR. 62887:

FOR STORE VINDUER (>1200 MM) MED 3-LAGS GLAS, HVOR DER IKKE ER KRAV TIL REDNINGSÅBNING, ANBEFALES DET AT BRUGE IPA NR. 62889, DA VENTILATIONSSTILLING ELLERS KAN VÆRE SVÆR AT OPNÅ PGA. BESLAGETS ÅBNINGSGEOMETRI.

MONTERING:

- BESLAGET LUKKES OG PLACERES I SPORET I SIDEKARMEN. PLACER BESLAGET OP IMOD OVERKARMEN. SKRUENE ISKRUES. FOR IPA NR. 62889 SKAL STOP TIL GLIDEREN I SKINNEN FASTSKRUES GENNEM DET ØVERSTE SKRUEHUL.
- BESLAGET ÅBNES. RAMMEN SKYDES IND IMELLEM BESLAGENE OG IMOD DEN VINKELBUKKEDE ENDE. SKRUENE MONTERES, FØRST SKRUE I ØVERSTE VINKEL.
 62887: STOP FOR GLIDEREN I SKINNEN FASTSKRUES GENNEM DET ØVERSTE SKRUEHUL I STOPPET FOR MAX. REDNINGSÅBNING. BRUGES DET NEDERSTE HUL I STOPPET REDUCERES REDNINGSÅBNINGEN OG BESLAGET KAN BÆRE OP TIL 60 KG.
 62889: STOP TIL GLIDEREN I SKINNEN FASTSKRUES GENNEM DET ØVERSTE SKRUEHUL UNDER GLIDEREN FOR MAX. REDNINGSÅBNING. BRUGES DE ANDRE HULLER I STOPPET REDUCERES REDNINGSÅBNING OG VÆGT-GRÆNSE ØGES:
 MIDTERSTE HUL: 85 KG
 NEDERSTE HUL: 100 KG
- HEREFTER KAN FRIKTIONEN JUSTERES VED HJÆLP AF SKRUE I GLIDESKINNEN. FOR AT FÅ DET BEDSTE RESULTAT AF VINDUETS BEVÆGELSE, SKAL FRIKTIONEN VÆRE ENS I BEGGE SIDER. SKRUENE MÅ ALDRIG SPÆNDES MERE END, AT DE AKKURAT KAN HOLDE VINDUET I ÅBEN POSITION. BEMÆRK: VED MINDRE ÅBNING AF VINDUET, PÅVIRKES FRIKTIONEN IKKE VED AT JUSTERE PÅ SKRUE I GLIDESKINNEN. FOR AT SIKRE VINDUET KAN STÅ I MINDRE ÅBNING, ANBEFALES DET AT MONTERE EN SIKRING.
- RAMMEN KAN JUSTERES ± 1.5 MM OP ELLER NED. DER ANVENDES EN TORX20-NØGLE TIL AT DREJE DEN EXCENTRISKE TAP. PÅ TAPPEN ER DER ET MÆRKE, SOM VED LEVERING ER INDSTILLET I VANDRET STILLING, SOM ANGIVER NUL-POSITIONEN. NÅR MÆRKET ER ENTEN I TOP ELLER DVS. LODRET STILLING, ER BESLAGET JUSTERET UD I MAX. POSITION ± 1.5 MM.

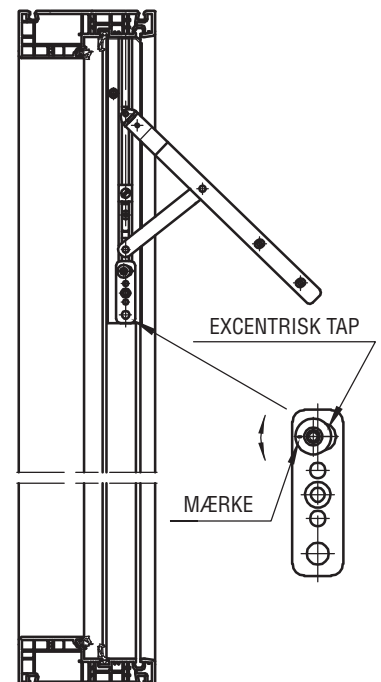


FIG. 3

VEDLIGEHOELDELSE:

BESLAGET MÅ IKKE MALES. BESLAGET SMØRES VED BEVÆGELIGE DELE UNDER GENTAGEN AKTIVERING VED MONTERING, HEREFTER MIN. I GANG ÅRLIGT. SE I ØVRIGT IPA PRODUKTKATALOG SIDE 0-13 OG 0-14.