

## MONTERINGSVEJLEDNING

TOPVENDE BESLAG IPA NR. 21883-84 & 21155

VIGTIGT: VED FREMSTILLING OG ISÆTNING AF VINDUET SKAL SIDEKARMENE VÆRE RETTE OG PARALLELLE. DETTE ER NØDVENDIGT FOR AT GLIDERNE KAN BEVÆGES UHINDRET I ALUMINIUMSSKINNE.

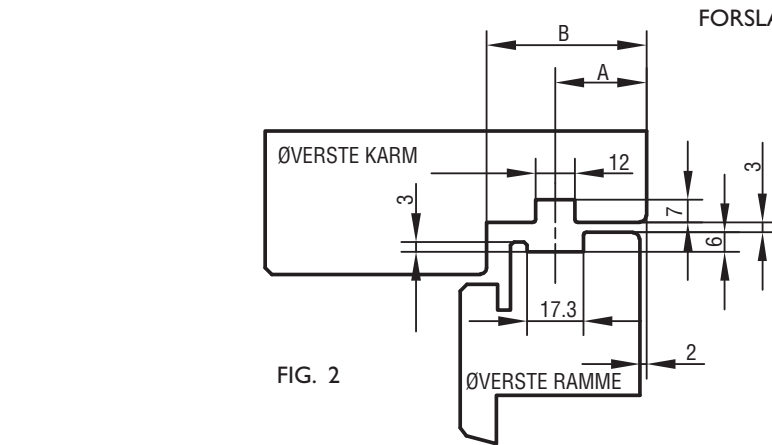


FIG. 2

FORSLAG TIL TRÆPROFIL

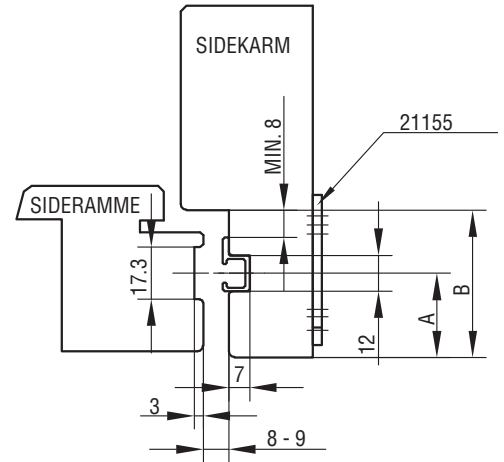


FIG. 3

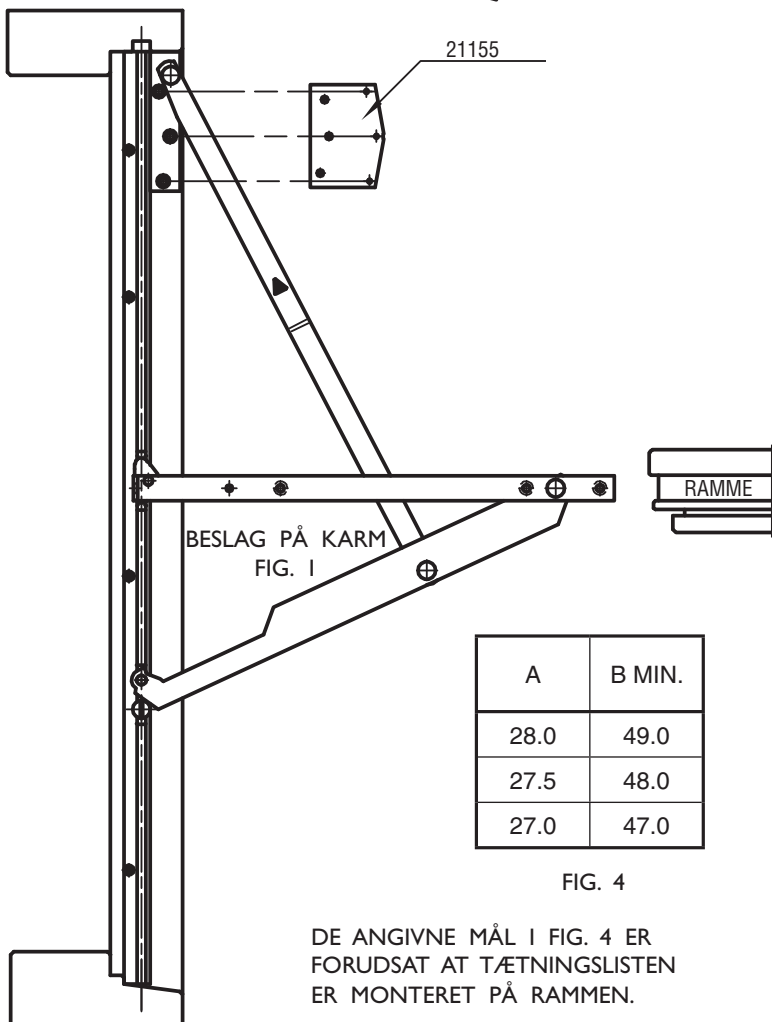


FIG. 1

FIG. 4

DE ANGIVNE MÅL I FIG. 4 ER FORUDSAT AT TÆTNINGSLISTEN ER MONTERET PÅ RAMMEN.

DER ANVENDES SKRUE 3.5 OG 4.0.

### MONTERING:

1. BESLAGET PLACERES I SIDEKARMEN.
2. GLIDESKINNEN PLACERES OP IMOD OVERKARMEN OG SKRUES PÅ MED SKRUE 3.5.
3. KONSOLLET PLACERES OP IMOD OVERKARMEN OG IMOD GLIDESKINNEN. KONSOLLET MONTERES I MEDFØLGENDE GEVINDPLADE.
4. RAMMEN SKYDES IND IMELLEM BESLAGENE OG IMOD DEN VINKELBUKKEDE ENDE. RAMMEN SKRUES PÅ MED SKRUE 4.0, FØRST SKRUVEN I ØVERSTE VINKEL.
5. RAMMEN KAN ÅBNES TIL VILKÅRLIGE VINKLER, OG VED STØRRE ÅBNINGSVINKLER KAN DER OPNÅS LET FRIKTION VHA. FRIKTIONSSKRUE I SIDEN. FRIKTIONEN SKAL VÆRE ENS I BEGGE SIDER. DET SKAL BEMÆRKE AT ÅBNINGEN IKKE ER SIKRET VED STØRRE VINDBELASTNING ELLER ANDEN PÅVIRKNING.

BRUG AF GEVINDPLADER ANBEFALES. DISSE LEVERES MED BESLAGENE OG MONTERES PÅ UDVENDIG KARM. BRUG MASKINSKRUE M4.

### VEDLIGEHOLDELSE:

BESLAGET MÅ IKKE MALES. BESLAGET SMØRES VED BEVÆGELIGE DELE UNDER GENTAGEN AKTIVERING VED MONTERING, HEREFTER MIN. 1 GANG ÅRLIGT. SE I ØVRIGT IPA PRODUKTKATALOG SIDE 0-13, 0-14 OG 7-99.

IPA NR.	BESLAGL. MM	MAX. VÆGT KG	INDV. KARM MM
21883	1434	52	1434-1533
21884	1534	45	1534-1612
DER ANVENDES DET LÆNGST MULIGE BESLAG			
OBS: MAX BREDDER = H + 300 MM, DOG MAX 1600 MM			