

MONTERINGSVEJLEDNING

SIKRINGSBESLAG IPA NR. 62536 + 62936

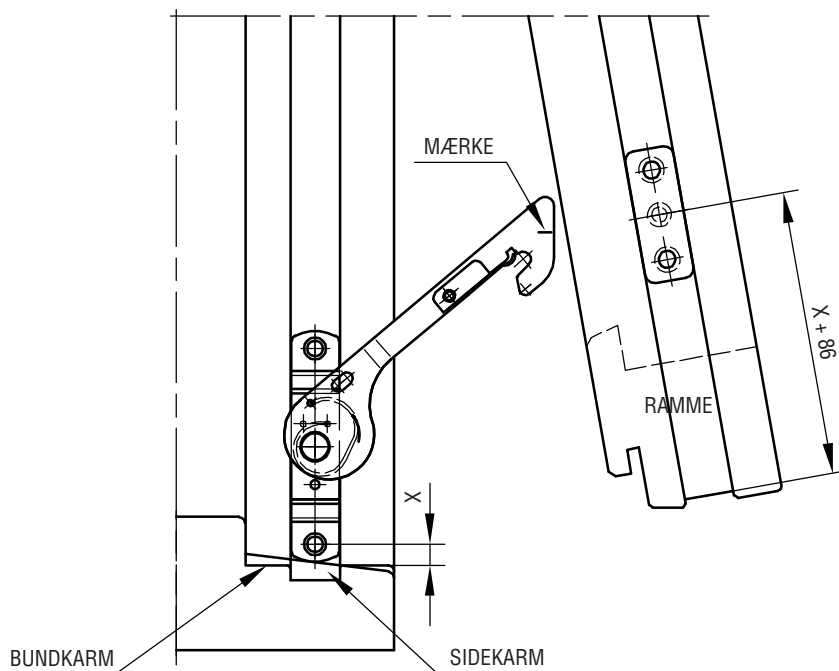


FIG. 1
 VIST SOM HØJRE
 (SET UDEFRA)

SIKRINGSBESLAGET KAN BRUGES TIL BÅDE TOPHÆNGTE/TOPSTYREDE SAMT SIDEHÆNGTE/SIDESTYREDE VINDUER. TIL DE TOPHÆNGTE/TOPSTYREDE PLACERES BESLAGDELEN MED SIKRINGSARMEN NEDERST I SIDEKARMEN OG TAPPLADEN TILSVARENDE PÅ SIDERAMMEN. TIL DE SIDEHÆNGTE/SIDESTYREDE PLACERES BESLAGDELEN MED SIKRINGSARMEN I ØVERSTE KARM, MODSAT HÆNGSELSSIDEN OG TAPPLADEN TILSVARENDE PÅ ØVERSTE RAMME.

MÅLET X ER VALGFRIT. FOR TOPHÆNGTE/TOPSTYREDE VINDUER SKAL X DOG MIN. VÆRE 7 MM. VED STØRRE X FÅS STØRRE ÅBNING.

VIGTIGT: TAPPEN PÅ VINDUESRAMMEN SKAL MONTERES SÅLEDES, AT DEN ER UD FOR MÆRKET PÅ SIKRINGSARMEN VED LUKNING AF VINDUET.

BETJENINGSVEJLEDNING:

1. VINDUET ÅBNES TIL SIKRINGSARMEN ER I INDGREB.
2. VINDUET LUKKES CA. 2 CM.
3. SIKRINGSARMEN PÅVIRKES I PILENS RETNING, SAMTIDIG MED AT VINDUET ÅBNES.
4. VINDUET LUKKES, OG SIKRINGSARMEN GÅR I INDGREB NÆSTE GANG VINDUET ÅBNES.

DER ANVENDES SKRUE 4.0

VEDLIGEHOOLDSE:

BESLAGET MÅ IKKE MALES.
 FUNKTIONSAFPRØVES MED MELLEMRUM.
 BESLAGET SMØRES MED OLIE ELLER FEDT VED OMDREJNINGSPUNKTET EFTER BEHOV, DOG MIN. I GANG ÅRLIGT. SE I ØVRIGT IPA PRODUKT-KATALOG SIDE 0-13 OG 0-14.

FORSLAG TIL TRÆPROFIL

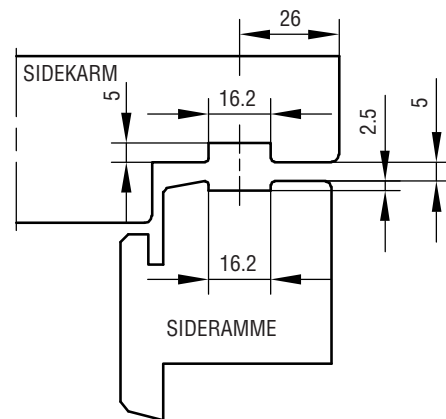


FIG. 2
 IPA NR. 62536

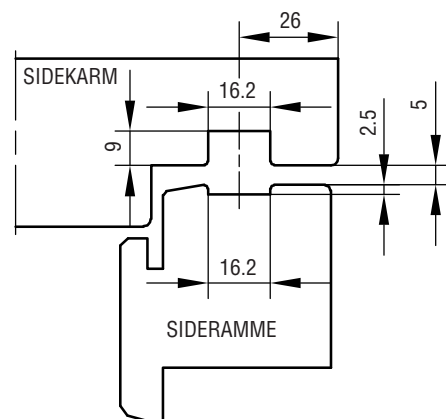


FIG. 3
 IPA NR. 62936