

MONTERINGSVEJLEDNING

SIKRINGSBESLAG IPA NR. 21157

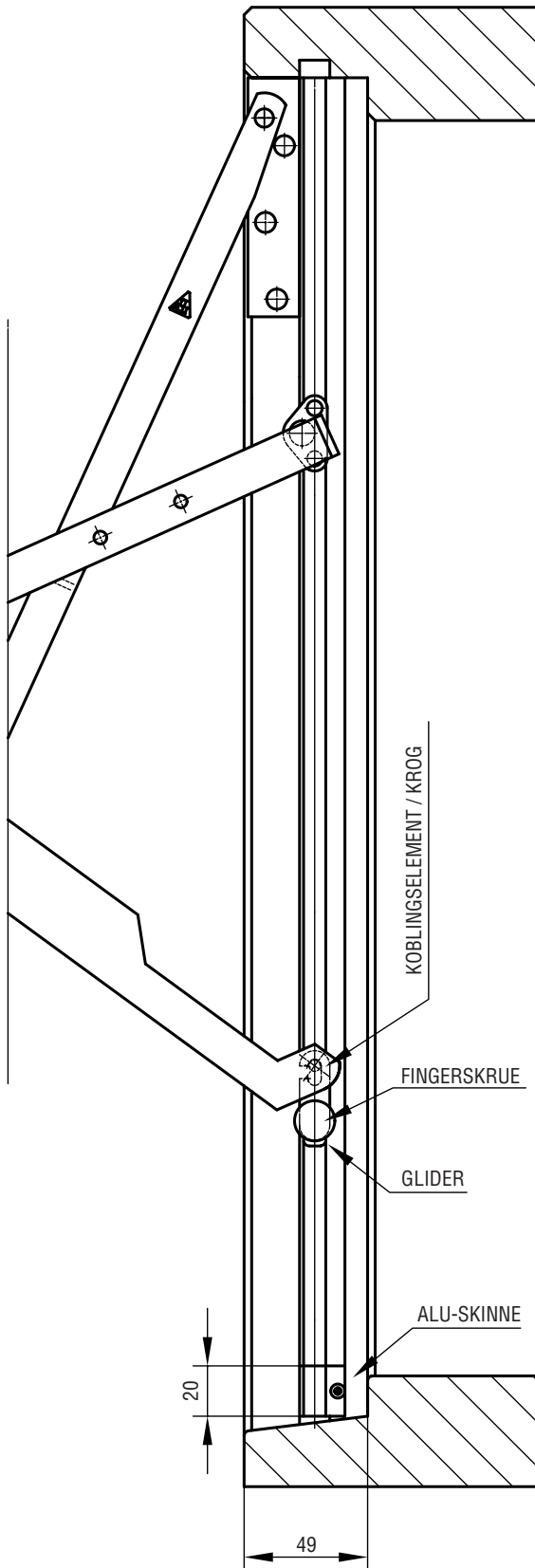


FIG. I

IPA NR. 21157 BRUGES I FORBINDELSE MED IPA NR. 21144-52, HVOR DER MINIMUM ER 20 MM MELLEM NEDERSTE SKINNE OG BUNDKARM.

MONTERING:

1. DET SAMLEDE BESLAG MONTERES I HØJRE SIDE, SET INDEFRA, SÅLEDES AT ALU-SKINNEN I BESLAGET SIDDER I DIREKTE FORLÆNGELSE AF ALU-SKINNEN I 21144-52, SE FIG. 1.
 VIGTIGT: DER MÅ IKKE VÆRE AFSTAND MELLEM DE 2 ALU-SKINNER, DA DETTE KAN GIVE FEJLFUNKTIONER, I VÆRSTE FALD ØDELÆGGE BESLAGET.
2. FINGERSKRUE LØSNES OG BESLAGET SKUBBES OP TIL DEN NEDERSTE GLIDER I 21144-52. KOBLINGSELEMENTET DREJES IND OVER TAPPEN PÅ 21144-52, MELLEM DEN NEDERSTE ARM OG ALU-SKINNEN, OG "KLIKKES" PÅ PLADS. DERVED VIL BESLAGET ALTID FØLGE DEN NEDERSTE GLIDER PÅ 21144-52.

BETJENINGSVEJLEDNING:

1. VINDUET ÅBNES TIL DEN ØNSKEDE POSITION OG FINGERSKRUE SPÆNDES.
2. VED ÆNDRING AF ÅBNINGSSTILLINGEN SKAL FINGERSKRUE LØSNES FØR BETJENING AF VINDUET.
 VIGTIGT: VENTILATIONSBEKLEDT ØDELÆGGES HVIS FINGERSKRUE IKKE LØSNES, NÅR VINDUET BETJENES.

DER ANVENDES SKRUE 3.0

VEDLIGEHOLDELSE:

BESLAGET MÅ IKKE MALES
 FUNKTIONSAFPRØVES MED MELLEMRUM.
 VED SMØRING AF GEVIND BØR DET UNDGÅS AT FÅ OLIE/FEDT IND MELLEM GLIDER OG ALU-SKINNE, DA DET KAN RESULTERE I FEJLFUNKTION AF BESLAGET, SÅLEDES AT DET IKKE KAN FASTHOLDE VINDUET.
 SE I ØVRIGT IPA PRODUKTKATALOG SIDE 0-13 OG 0-14.