

MONTERINGSVEJLEDNING

OVERGANGSSTYKKER IPA NR. 23781-83

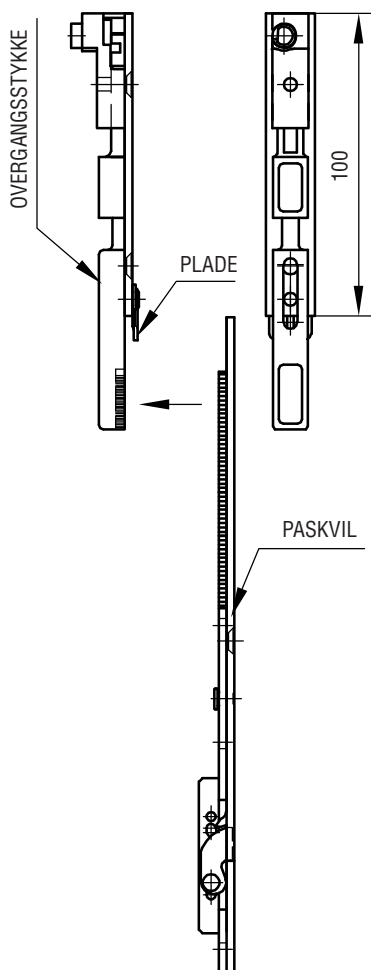


FIG. 1

IPA NR. 23781+82 TIL TOP
 PASKVIL AFKORTES I LUKKET
 POSITION (KOLVER UDE)

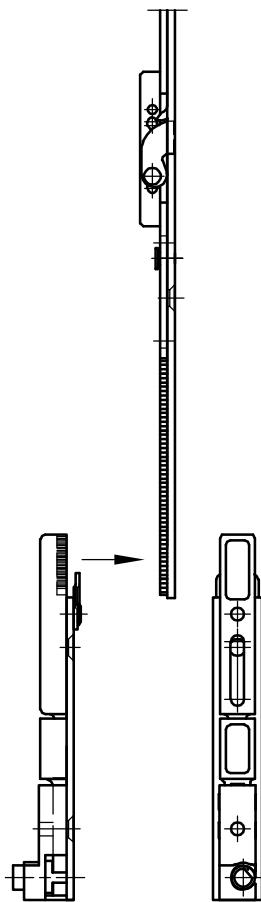


FIG. 2

IPA NR. 23783 TIL BUND
 PASKVIL AFKORTES I ÅBEN
 POSITION (KOLVER INDE)

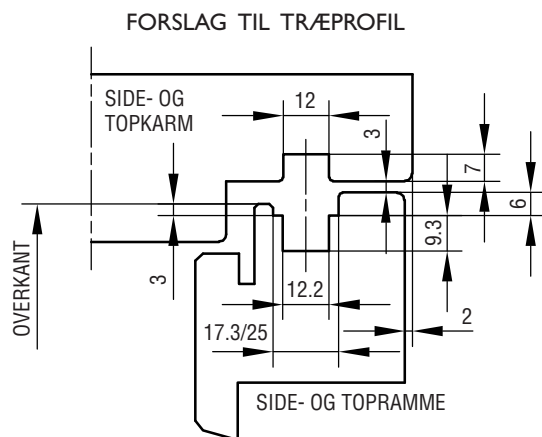


FIG. 3

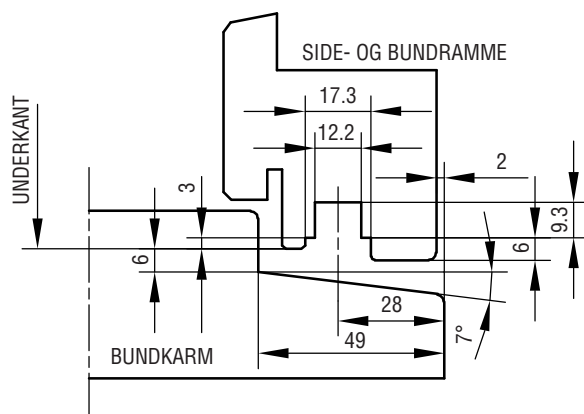


FIG. 4

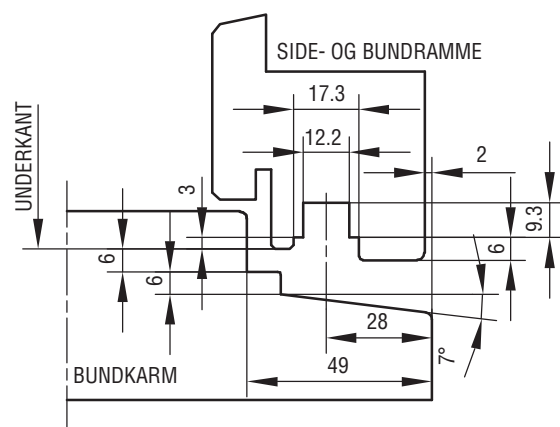


FIG. 5

MONTERING:

1. OVERGANGSSTYKKE PLACERES I BUND/TOP AF SIDERAMME, SÅLEDES UNDERKANT/OVERKANT FLUGTER MED UNDERKANT/OVERKANT AF RAMME. DER ANVENDES SKRUE 4.0. VED TOP-MONTERING (IPA NR. 23781+82) SKAL OVERGANGSSTYKKET VÆRE TRUKKET UD TIL MAKSIMAL LÆNGDE. VED BUND-MONTERING (IPA NR. 23783) SKAL OVERGANGSSTYKKET VÆRE SKUBBET SAMMEN TIL MINIMAL LÆNGDE.
2. PLADE DREJES FOR MONTERING AF PASKVIL.
3. KOLVESPASKVILEN SÆTTES I ÅBEN POSITION (KOLVER INDE). TÆNDER PÅ KOLVESPASKVIL SAMMENSÆTTES MED OVERGANGSSTYKKE, SÅLEDES KANT AF KOLVESPASKVILSTOLPE LIGGER AN MOD KANT AF STOLPE PÅ OVERGANGSSTYKKE.
4. PASKVIL MONTERES, FEKS IPA NR. 23702.
5. PLADE PÅ OVERGANGSSTYKKET DREJES TILBAGE.
6. BREMSE MONTERES, IPA NR. 23810-18 + 23820-23.

VEDLIGEHOELDELSE:

BESLAGET SMØRES VED BEVÆGELIGE DELE UNDER GENTAGEN AKTIVERING VED MONTERING, HEREFTER MIN. 1 GANG ÅRLIGT. SE I ØVRIGT IPA PRODUKT-KATALOG SIDE 0-13 OG 0-14.