

## MONTERINGSVEJLEDNING

### SIKRINGSBESLAG IPA NR. 21231

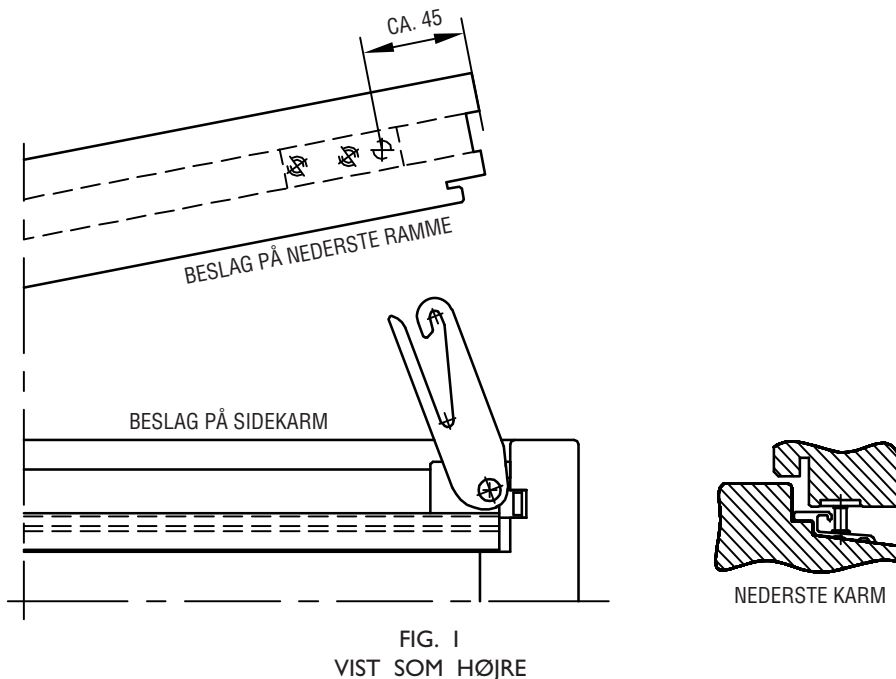


FIG. 1  
VIST SOM HØJRE

#### BETJENINGSVEJLEDNING:

1. VINDUET ÅBNES TIL SIKRINGSARMEN ER I INDGREB.
2. VINDUET LUKKES CA. 2 CM.
3. SIKRINGSARMEN SVINGES UD OG VINDUET ÅBNES SAMTIDIG.

DER ANVENDES SKRUE 4,0

#### VEDLIGEHOJDELSE:

BESLAGET MÅ IKKE MALES  
 FUNKTIONSAFPRØVES MED MELLEMRUM. BESLAGET SMØRES VED BEVÆGELIGE DELE UNDER GENTAGEN AKTIVERING VED  
 MONTERING, HEREFTER MIN. I GANG ÅRLIGT. SE I ØVRIGT IPA PRODUKTKATALOG SIDE 0-13 OG 0-14.

#### FORSLAG TIL TRÆPROFIL

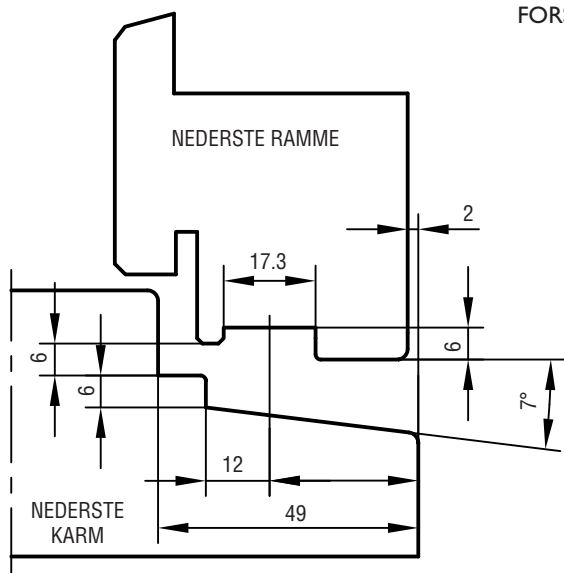


FIG. 2

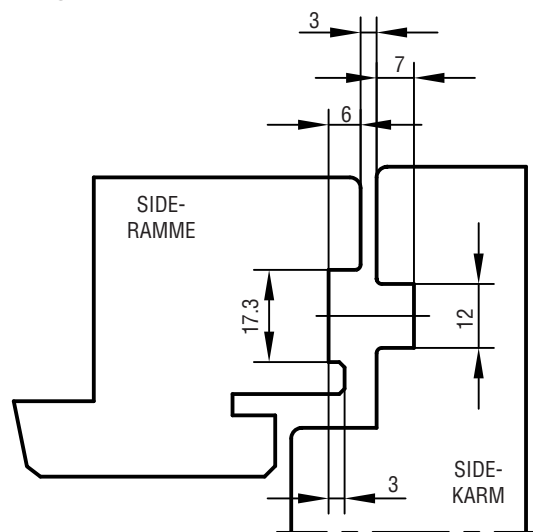


FIG. 3