

MONTERINGSVEJLEDNING

TOPSTYRET GLIDEBESLAG MED DOBBELT FRIKTION IPA NR. 21167 + 21178 & 88

FORSLAG TIL TRÆPROFIL

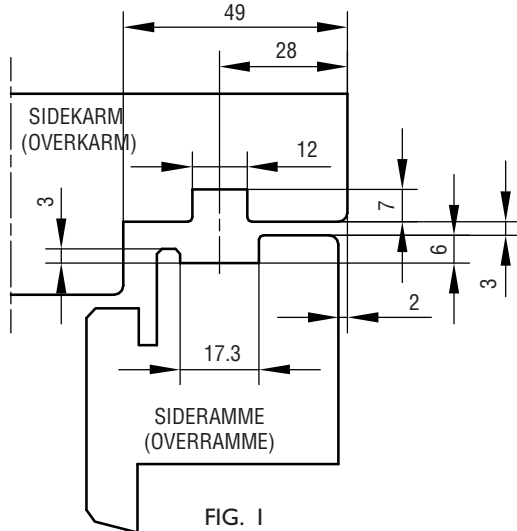


FIG. 1

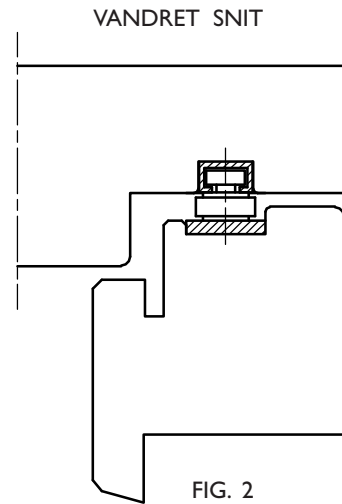


FIG. 2

ALT EFTER KARM-MATERIALETS BESKAFENHED OG BEFÆSTIGELSESMULIGHEDER AF BESLAGET, KAN DER VED VINDUER MED HØJ VÆGT (3-LAGS RUDER) SKE EN „SÆTNING“. VED DISSE TILFÆLDE ANBEFALES DET AT BRUGE IPA NR. 21178 & 21188.

MONTERING:

- 21167: SIDESTYKKE I KARM OG RAMME FORSYNES MED GENNEMGÅENDE NOTER, SE FIG. 1 + 2.
 21178 & 88: SIDE- OG ØVERSTE KARM OG RAMME FORSYNES MED GENNEMGÅENDE NOTER, SE FIG. 1 + 2.

IPA NR.	21167	21178	21188
MAX. VINDUESVÆGT KG	70	70	70
MAX. INDV. KARMHØJDE MM	1344	1344	1344
SKRUE	4.0	4.0	4.0

- BESLAGET LUKKES OG PLACERES I SPORET I SIDEKARMEN.
 21167: PLACER BESLAGET OP IMOD OVERKARMEN.
 21178 & 88: PLACER BESLAGET OP IMOD BUNDEN AF SPORET I OVERKARMEN.
 DE NEDERSTE MONTERINGSSKRUE ISKRUES, BESLAGET ÅBNES OG DEN ØVERSTE SKRUE I ALUSKINNEN ISKRUES. STOPPET SKRUES FØRST FAST EFTER MONTAGE AF RAMMEN. STOPPET ISKRUES GENNEM DET HUL MED FORSÆNKNING FOR SKRUE, SE FIG. 3.
- RAMMEN SKYDES IND IMELLEM BESLAGENE OG IMOD DEN VINKELBUKKEDE ENDE. SKRUE ER MONTERES, FØRST SKRUE I ØVERSTE VINKEL. DET ER VALGFRI HVILKET SKRUEHUL I VINKELPLADEN, DER ANVENDES, ALTERNATIVT BEGGE.
 21167: HVIS DEN ØVERSTE RAMME ER FORSYNET MED SPOR, FIG. 1, ANBRINGES FØRST DE MEDSENDTE AFSTANDSSTYKKE YDERST I HVER SIDE AF OVERRAMMENS NOTER.
- HEREFTER KAN FRIKTIONEN JUSTERES VED HJÆLP AF SKRUE I GLIDESKINNEN. JUSTERINGEN FORETAGES SÅLEDES, AT DEN ØVERSTE GLIDESKINNE FØRST BEVÆGER SIG NED PÅ STÅKLODSEN. FOR AT FÅ DET BEDSTE RESULTAT AF VINDUETS BEVÆGELSE, SKAL FRIKTIONEN VÆRE ENS I BEGGE SIDER. SKRUE MÅ ALDRIG SPÆNDES MERE END, AT DE AKKURAT KAN HOLDE VINDUET I ÅBEN POSITION. BEMÆRK: VED MINDRE ÅBNING AF VINDUET, PÅVIRKES FRIKTIONEN IKKE VED AT JUSTERE PÅ SKRUE I GLIDESKINNEN. FOR AT SIKRE VINDUET KAN STÅ I MINDRE ÅBNING, ANBEFALES DET AT MONTERE EN SIKRING.
- 21188: RAMMEN KAN JUSTERES ± 1.5 MM OP ELLER NED. DER ANVENDES EN TORX20-NØGLE TIL AT DREJE DEN EXCENTRISKE TAP. PÅ TAPPEN ER DER ET MÆRKE, SOM VED LEVERING ER INDSTILLET I VANDRET STILLING, SOM ANGIVER NUL-POSITIONEN. NÅR MÆRKET ER ENTEN I TOP ELLER BUND, DVS. LODRET STILLING, ER BESLAGET JUSTERET UD I MAX. POSITION ± 1.5 MM.

VEDLIGEHOJDELSE:

BESLAGET MÅ IKKE MALES.
 BESLAGET SMØRES VED BEVÆGELIGE DELE UNDER GENTAGEN AKTIVERING VED MONTERING, HEREFTER MIN. I GANG ÅRLIGT. SE I ØVRIGT IPA PRODUKTKATALOG SIDE 0-13 OG 0-14.

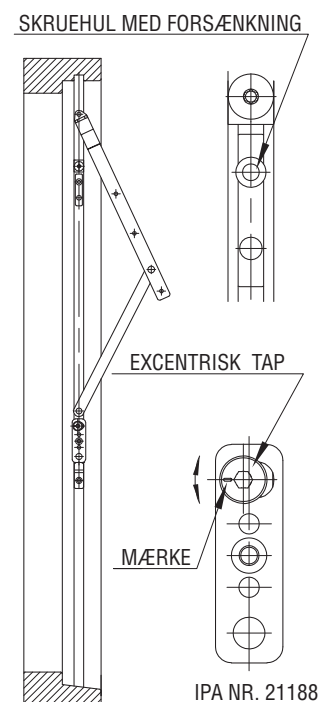


FIG. 3