

## MONTERINGSVEJLEDNING

### KOLVESPASKVILER IPA NR. 23131 - 34

IPA NR.	L MM	A MM	B MM	C MM	D MM	E MM	F MM	G MM
23131	720	250	470	90	250	15	28	37
23132	920	250	670	90	450	15	28	37
23133	1120	250	870	90	650	15	28	37
23134	1320	250	1070	90	850	15	28	37

FIG. 1

STOLPEBREDDE: 16/17 MM

**AFKORTNINGSMULIGHEDER:**

UDEN BREMSE: 130 MM I TOP MED KOLVER UDE.  
 70 MM I BUND MED KOLVER INDE.

MED BREMSE I TOP: FOR TILKOBLING AF OVERGANGSSTYKKE  
 TIL BREMSE SKAL DER AFKORTES  
 MIN. 60 MM AF STOLPEN I TOP.  
 60 - 110 MM I TOP MED KOLVER UDE.  
 70 MM I BUND MED KOLVER INDE.

MED BREMSE I BUND: 130 MM I TOP MED KOLVER UDE.  
 50 MM I BUND MED KOLVER INDE.

DER ANVENDES SKRUE 4,0.

**FORSLAG TIL TRÆPROFIL:**

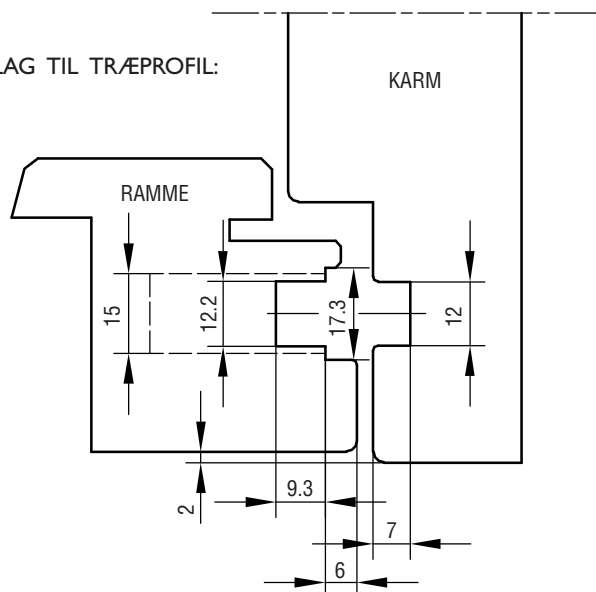


FIG. 2

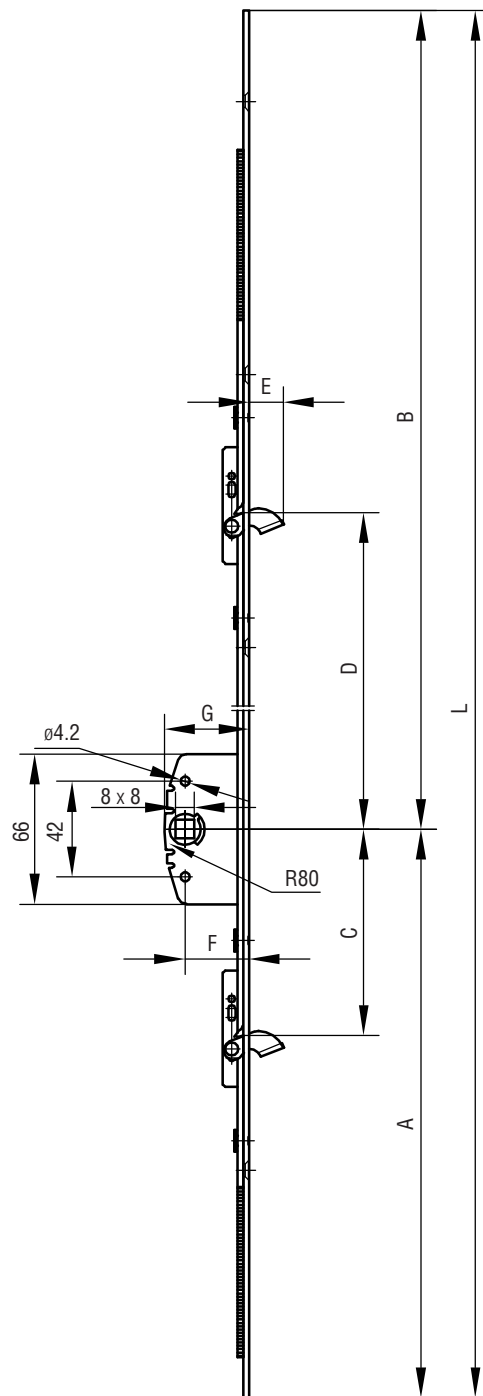


FIG. 3

**VEDLIGEHOELDELSE:**

BESLAGET SMØRES VED BEVÆGELIGE DELE UNDER GENTAGEN AKTIVERING VED MONTERING, HEREFTER MIN. I GANG ÅRLIGT. SE I ØVRIGT IPA PRODUKT-KATALOG SIDE 0-13 OG 0-14.