

MONTERINGSVEJLEDNING

KOLVEPASKVILER IPA NR. 23715-24 & 23760-69

IPA NR.	L MM	A MM	B MM	D MM
23715 / 23760	600	300	140	12 / 15
23716 / 23761	720	360	140	12 / 15
23717 / 23762	820	410	190	12 / 15
23718 / 23763	920	460	240	12 / 15
23719 / 23764	1020	510	290	12 / 15
23720 / 23765	1120	560	340	12 / 15
23721 / 23766	1220	610	390	12 / 15
23722 / 23767	1320	660	440	12 / 15
23723 / 23768	1420	710	490	12 / 15
23724 / 23769	1400	700	540	12 / 15

FIG. 1

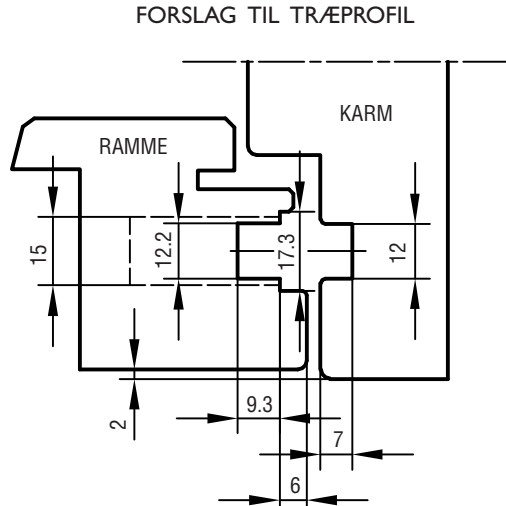


FIG. 2

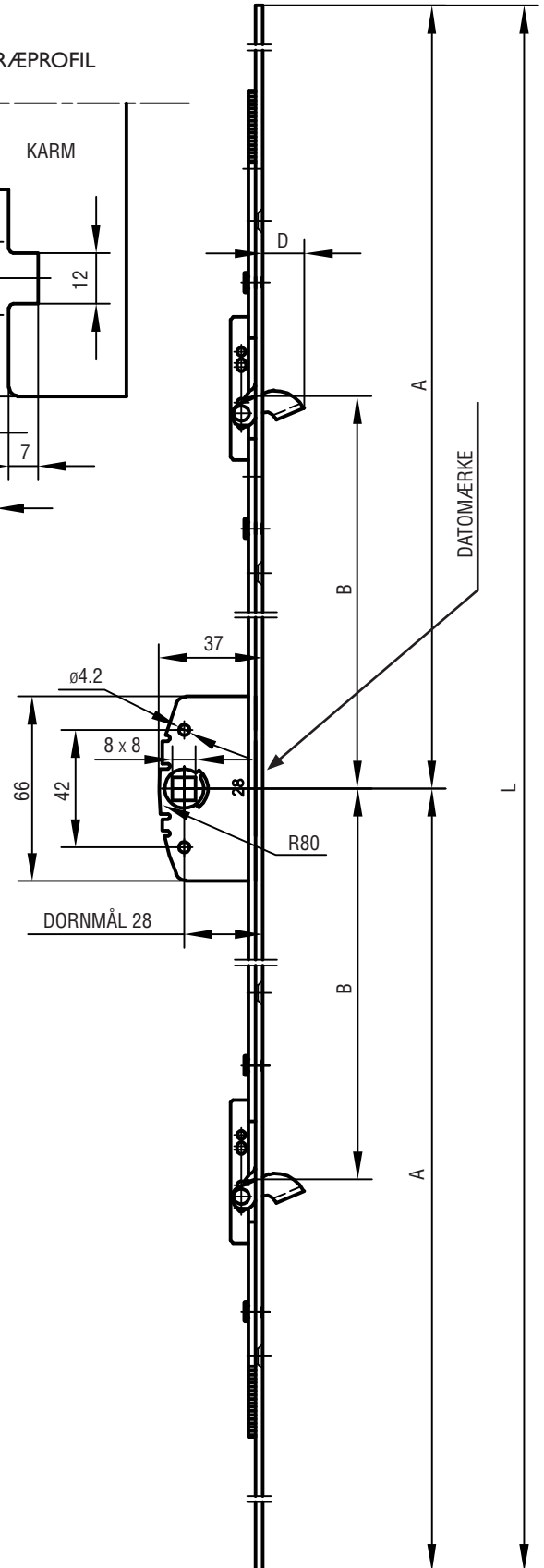


FIG. 3

STOLPEBREDDE: 16/17 MM

AFKORTNINGSMULIGHEDER:

UDEN BREMSE: 130 MM I TOP MED KOLVER UDE.
 130 MM I BUND MED KOLVER INDE.

MED BREMSE I TOP: FOR TILKOBLING AF OVERGANGSSTYKKE TIL
 BREMSE SKAL DER AFKORTES MIN. 60 MM AF
 STOLPEN I TOP.
 60 - 110 MM I TOP MED KOLVER UDE.
 130 MM I BUND MED KOLVER INDE.

MED BREMSE I BUND: FOR TILKOBLING AF OVERGANGSSTYKKE TIL
 BREMSE SKAL DER AFKORTES MIN. 60 MM AF
 STOLPEN I BUND.
 130 MM I TOP MED KOLVER UDE.
 60 - 110 MM I BUND MED KOLVER INDE.

IPA NR. 23715/23760 OG 23724/23769:
 UDEN BREMSE: 70 MM I TOP MED KOLVER UDE.
 70 MM I BUND MED KOLVER INDE.

MED BREMSE I TOP: 50 MM I TOP MED KOLVER UDE.
 70 MM I BUND MED KOLVER INDE.

MED BREMSE I BUND: 70 MM I TOP MED KOLVER UDE.
 50 MM I BUND MED KOLVER INDE.

DER ANVENDES SKRUE 4,0.

VEDLIGEHOJDELSE:

BESLAGET SMØRES VED BEVÆGELIGE DELE UNDER GENTAGEN AKTIVERING
 VED MONTERING, HEREFTER MIN. 1 GANG ÅRLIGT. SE I ØVRIGT IPA
 PRODUKTKATALOG SIDE 0-13 OG 0-14.