

## MONTERINGSVEJLEDNING

### BESLAG FOR TOPVENDE VINDUE IPA NR. 21244-64

FORSLAG TIL TRÆPROFIL

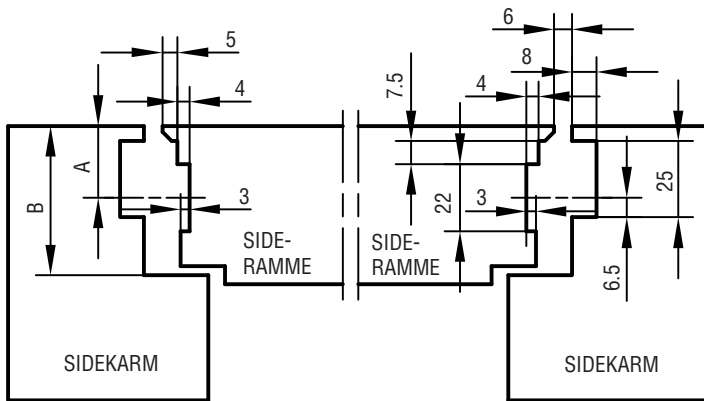
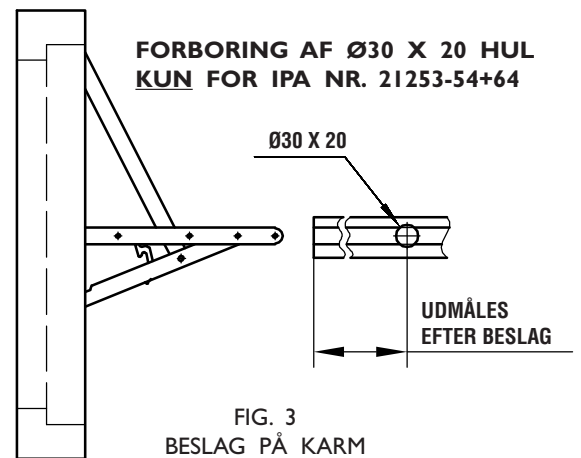


FIG. 1

A	B MIN.
23.5	49.0
24.5	51.0
25.5	53.0

FIG. 2  
SPOR- OG FALSDYBDE



FORBORING AF Ø30 X 20 HUL  
KUN FOR IPA NR. 21253-54+64

FIG. 3  
BESLAG PÅ KARM

IPA NR.	MODUL	INDV. KARM MM	BESLAGL. MM	MAX. VÆGT KG
21244	6	500 - 599	475	70
21245	7	600 - 699	575	70
21246	8	700 - 799	675	70
21247	9	800 - 899	775	70
21248	10	900 - 999	875	80
21249	11	1000 - 1099	975	80
21250	12	1100 - 1199	1075	80
21251	13	1200 - 1299	1175	80
21252	14	1300 - 1399	1275	80
21253	15	1400 - 1499	1375	80
21254	16	1500 - 1550	1475	80
21259	10,5	950 - 1049	925	80
21260	11,5	1050 - 1149	1025	80
21261	12,5	1150 - 1249	1125	80
21262	13,5	1250 - 1349	1225	80
21263	14,5	1350 - 1449	1325	80
21264	15,5	1450 - 1549	1425	80
DER ANVENDES DET LÆNGST MULIGE BESLAG				

FIG. 4

VIGTIGT: VED FREMSTILLING OG ISÆTNING AF VINDUET SKAL SIDEKARMENE VÆRE RETTE OG PARALLELLE. DETTE ER NØDVENDIGT FOR AT GLIDERNE KAN BEVÆGES UHINDRET I ALUMINIUMSSKINNE.

**MONTERING:**

1. BESLAGET PLACERES I SIDEKARMEN MED GLIDESKINNEN OP TIL OVERKARMEN OG SKRUES PÅ.
2. BESLAGET ÅBNES OG RAMMEN SKYDES IND IMELLEMLER BESLAGENE TIL DEN ØNSKETE MONTERINGSPOSITION OG SKRUES PÅ.

**BETJENINGSVEJLEDNING:**

1. VINDUET ÅBNES TIL SIKRINGSARMEN AUTOMATISK GÅR I INDGREG.
2. VINDUET LUKKES CA. 4 CM. SIKRINGSARMEN SKUBBES OP OG VINDUET ÅBNES SAMTIDIG.
3. VINDUET GÅR AUTOMATISK I PUDSESIKRING OG FRIGØRES SOM BESKREVET I PKT. 2.

VINDUER I MELLEMLTØRRELSER HAR OPSVING OVER KARMEN.

DER ANVENDES SKRUE 4.0.

**VEDLIGEHOLDELSE:**

BESLAGET MÅ IKKE MALES. BESLAGET SMØRES VED BEVÆGELIGE DELE UNDER GENTAGEN AKTIVERING VED MONTERING, HEREFTER MIN. 1 GANG ÅRLIGT. SE I ØVRIGT IPA PRODUKTKATALOG SIDE 0-13 OG 0-14.