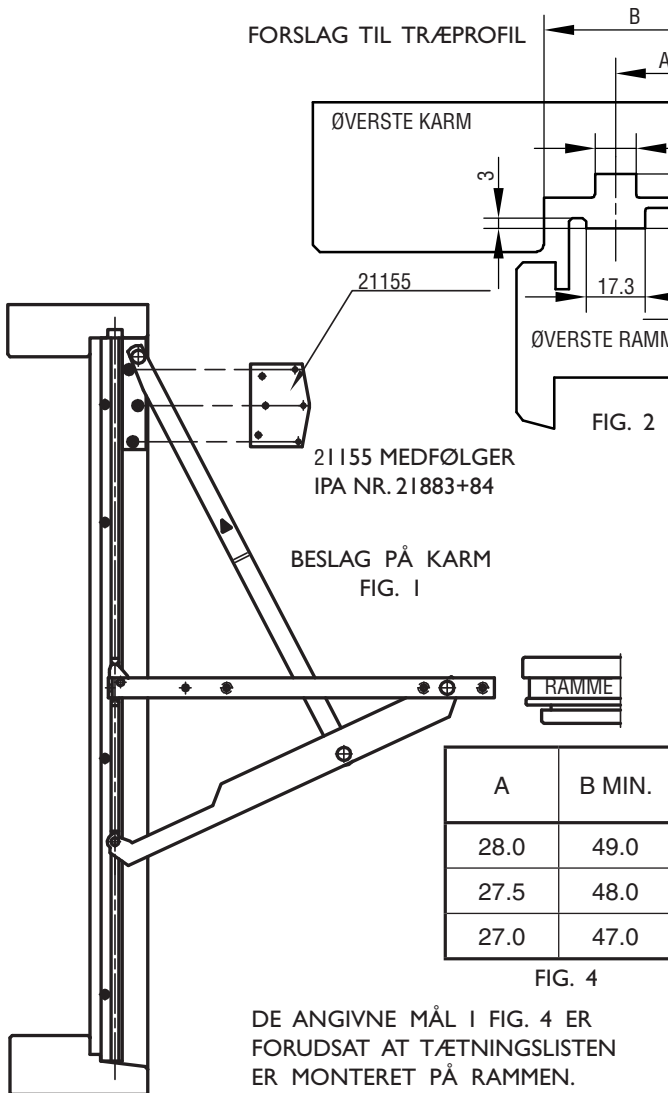


MONTERINGSVEJLEDNING

TOPVENDE BESLAG IPA NR. 21874-84

VIGTIGT: VED FREMSTILLING OG ISÆTNING AF VINDUET SKAL SIDEKARMENE VÆRE RETTE OG PARALLELLE. DETTE ER NØDVENDIGT FOR AT GLIDERNE KAN BEVÆGES UHINDRET I ALUMINIUMSSKINNERNE.



DE ANGIVNE MÅL I FIG. 4 ER FORUDSAT AT TÆTNINGSLISTEN ER MONTERET PÅ RAMMEN.

MONTERING:

- BESLAGET PLACERES I SIDEKARMEN.
- GLIDESKINNEN PLACERES OP IMOD OVERKARMEN OG SKRUES PÅ MED SKRUE 3.5.
- KONSOLLET PLACERES OP IMOD OVERKARMEN OG IMOD GLIDESKINNEN. SKRUES PÅ MED SKRUE 4.0.
- RAMMEN SKYDES IND IMELLEM BESLAGENE OG IMOD DEN VINKELBUKKEDE ENDE. RAMMEN SKRUES PÅ MED SKRUE 4.0, FØRST SKRUE I ØVERSTE VINKEL.
- RAMMEN KAN ÅBNES TIL VILKÅRLIGE VINKLER, OG VED STØRRE ÅBNINGSVINKLER KAN DER OPNÅS LET FRIKTION VHA. FRIKTIONSSKRUE I SIDEN. FRIKTIONEN SKAL VÆRE ENS I BEGGE SIDER. DET SKAL BEMÆRKE AT ÅBNINGEN IKKE ER SIKRET VED STØRRE VIND-BELASTNING ELLER ANDEN PÅVIRKNING.

21883+21884:

BRUG AF GEVINDPLADER ANBEFALES. DISSE LEVERES MED BESLAGENE OG MONTERES PÅ UDVENDIG KARM. BRUG MASKINSKRUE M4.

VEDLIGEHOJDELSE:

BESLAGET MÅ IKKE MALES. BESLAGET SMØRES VED BEVÆGELIGE DELE UNDER GENTAGEN AKTIVERING VED MONTERING, HEREFTER MIN. 1 GANG ÅRLIGT. SE I ØVRIGT IPA PRODUKTKATALOG SIDE 0-13, 0-14 OG 7-99.

BESLAGENE BØR IKKE TAGES UD AF ALUMINIUMSSKINNERNE. SKULLE DET VÆRE NØDVENDIGT AT AFMONTERE BESLAGENE FRA ALUMINIUMSSKINNERNE, KAN I KONTAKTE IPA FOR REKVIKERING AF HJÆLPEVÆRKTØJ TIL BRUG FOR MONTERINGEN AF BESLAGENE I ALUMINIUMSSKINNERNE.

| IPA NR. | BESLAGL. MM | MAX. VÆGT KG | INDV. KARM MM |
|---------|-------------|--------------|---------------|
| 21874 | 534 | 60 | 534-633 |
| 21875 | 634 | 60 | 634-733 |
| 21876 | 734 | 60 | 734-833 |
| 21877 | 834 | 60 | 834-933 |
| 21878 | 934 | 60 | 934-1033 |
| 21879 | 1034 | 60 | 1034-1133 |
| 21880 | 1134 | 60 | 1134-1233 |
| 21881 | 1234 | 60 | 1234-1333 |
| 21882 | 1334 | 60 | 1334-1433 |
| 21883 | 1434 | 52 | 1434-1533 |
| 21884 | 1534 | 52 | 1534-1612 |

DER ANVENDES DET LÆNGST MULIGE BESLAG

OBS: MAX BREDDE = H + 300 MM, DOG MAX 1600 MM