

MONTERINGSVEJLEDNING

GARAGEPORTBESLAG IPA NR. 31102-31205*

IPA NR.	PORTHØJDE CM	PORTVÆGT KG	A CM	B CM	C CM
31102	197 - 208	65	88 + T	192	67
31103	209 - 220	65	94 + T	204	70
31201	184 - 196	85	82 + T	192	63
31202	197 - 208	85	88 + T	192	67
31203	209 - 220	85	94 + T	204	70
31204	221 - 235	85	101.5 + T	220	75
31205	236 - 250	85	109 + T	234	78

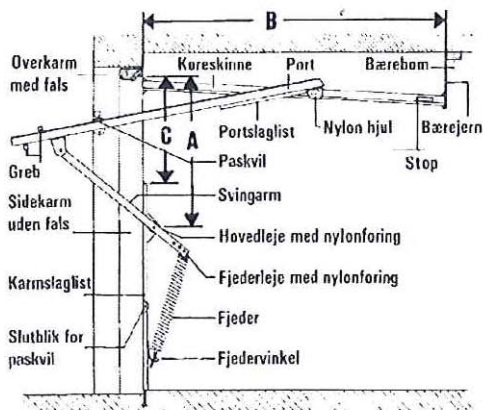


FIG. 1

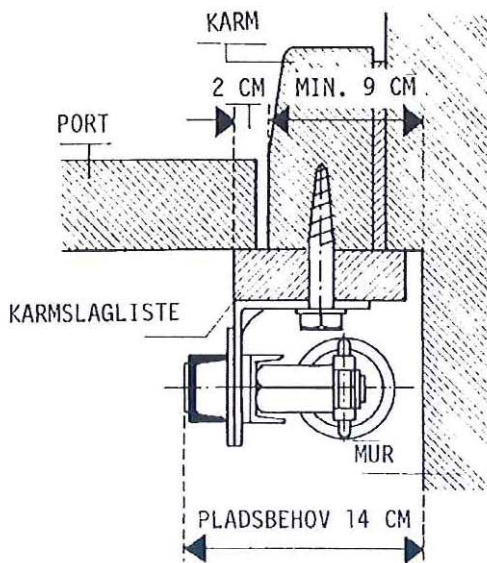


FIG. 2

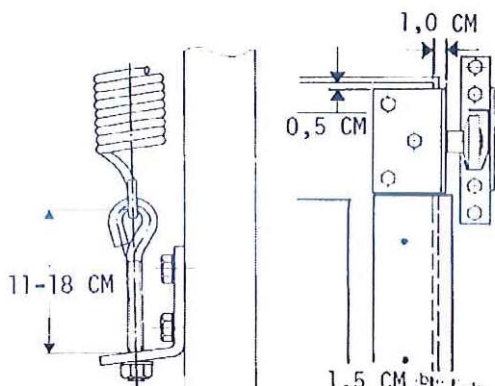


FIG. 3

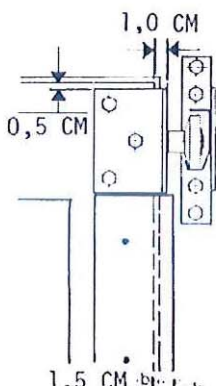


FIG. 4

T = PORTTYKKELSE
 PORTEN FORSYNES MED SMIG FOROVEN

MONTERING:

1. VINKLERNE MED NYLONHJUL FASTGØRES, SE FIG. 4.
2. PORTEN PLACERES I KARMEN OG KILES FAST, SÅLEDES AT DER ER 6 - 8 MM SPALTE I SIDERNE OG FOROVEN - LIDT MERE FORNEDEN.
3. KARMLISTERNE FASTGØRES PÅ KARMENS INDVENDIGE SIDE. SE FIG. 1 - 2 & SKEMA.
4. HOVEDLEJET MONTERES PÅ KARM OG PORTVINKLEN MONTERES PÅ PORTEN. SE FIG. 1 - 2 & SKEMA. NB. UDMÅLINGEN SKAL VÆRE NØJAGTIG I BEGGE SIDER OG ARMENE SKAL STÅ LODRETTE. HOVEDLEJEBOLTEN BØR EFTERSPÆNDES EFTER 3-4 MÅNEDER. TILSPÆNDINGSMOMENT 130 Nm
5. KØRESKINNERNE SKRUES PÅ KARM. SE FIG. 4. HÆLDNING BAGUD CA. 8 CM BÆREJERNENE MONTERES PÅ KØRESKINNERNE OG STROPPERNE FASTGØRES TIL LOFT. SE FIG. 1.
6. PORTSLAGLISTERNE FASTGØRES. MELLEM PORTSLAGLISTE OG KARMSLAGLISTE BØR VÆRE 5 MM.
7. KILERNE FJERNES OG PORTEN ÅBNES OG BLOKERES I DENNE STILLING.
8. FJEDERVINKLERNE MONTERES. SE FIG. 3. FJEDRE SÆTTES PÅ PLADS.
9. PORTENS STOPKLODS PLACERES I SKINNE. SE FIG. 1. SÅLEDES AT SVINGARMENE ER LIDT FORBI LODRET STILLING. OM NØDVENDIGT MONTERES EN GUMMIDÆMPER PÅ KLODSEN.
10. FJEDRENE STRAMMES OG OM NØDVENDIGT FLYTTES FJEDERLEJEBOLTEN INDTIL DEN ØNSKEDE ÅBNINGSBEVÆGELSE ER OPNÅET. PORTENS LUKKEBEVÆGELSE KAN HEREFTER FININDSTILLES MED FJEDERSTILLESKRUE PÅ SVINGARMEN.
11. ALLE BEVÆGELIGE DELE OPSMØRES VED MONTAGE.

VEDLIGEHOVELSE:

EJEREN INSTRUERES OM, MED PASSENDE MELLEMRUM AT EFTERSE OG SMØRE BESLAGET.

* OPFYLDER IKKE DS/EN 12604