

MONTERINGSVEJLEDNING

VINDUESPASKVILER MED KRAVETAPPE IPA NR. 63021-32 OG 63041-50

IPA NR.	L MM	A MM	B MM DORN MÅL
63021	300	195	28
63022	400	295	
63024	600	495	
63026	800	695	
63028	1000	895	
63030	1200	1095	
63032	1400	1295	25
63041	300	195	
63042	400	295	
63044	600	495	
63046	800	695	
63048	1000	895	
63050	1200	1095	

FIG. 1

FORSLAG TIL TRÆPROFIL

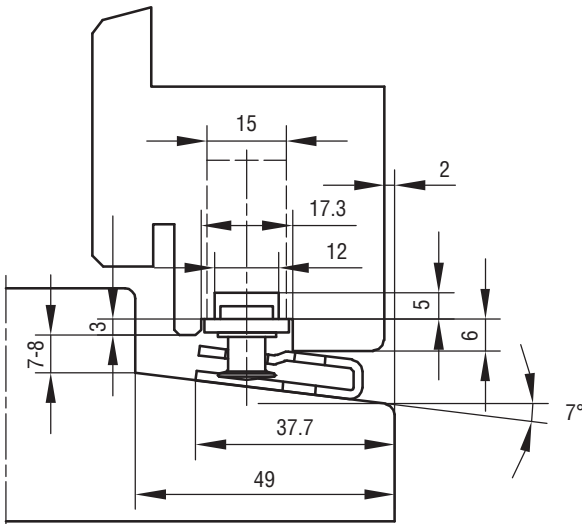


FIG. 2

VIST MED SLUTBLIK IPA NR. 23190

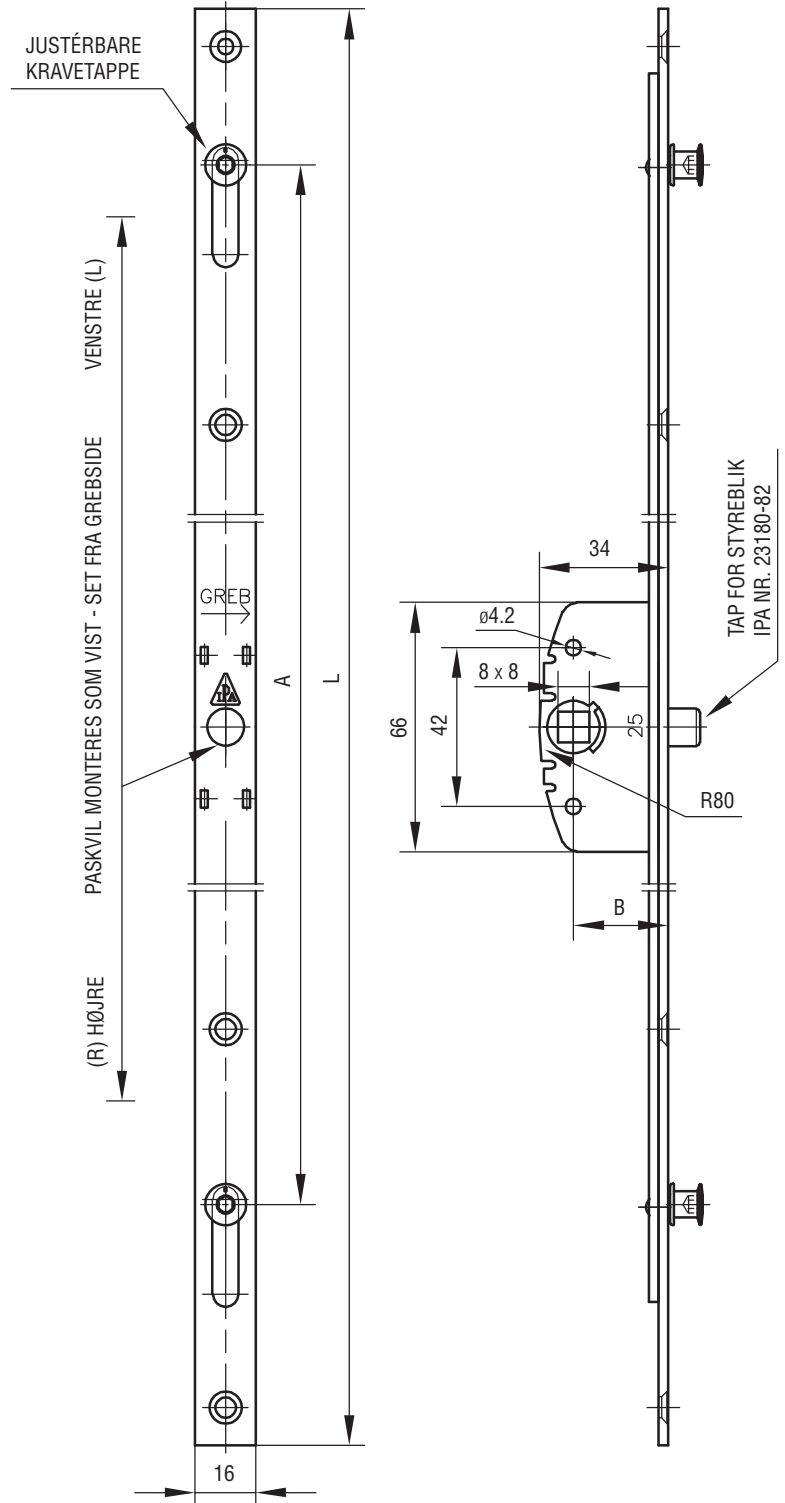


FIG. 3

DER ANVENDES SKRUE 4.0.

VEDLIGEHOJDELSE:

BESLAGET SMØRES VED BEVÆGELIGE DELE UNDER GENTAGEN AKTIVERING VED MONTERING, HEREFTER MIN. I GANG ÅRLIGT. SE I ØVRIGT IPA PRODUKTKATALOG SIDE 0-13 OG 0-14.