

MONTERINGSVEJLEDNING

SIDESTYRET GLIDEBESLAG MED FRIKTION IPA NR. 21198

FORSLAG TIL TRÆPROFIL

OVERKARM OG -RAMME
 SKAL HAVE SAMME
 UDFRÆSNINGSPROFIL SOM
 SIDEKARM OG -RAMME.
OBS: 3 MM LUFT I TOPPEN.

FORSLAG TIL TRÆPROFIL

VIGTIGT: VED FREMSTILLING OG ISÆTNING AF VINDUET SKAL OVER- OG UNDERKARM VÆRE PARALLELLE. DETTE ER NØDVENDIGT, FOR AT GLIDERNE KAN GÅ UHINDRET I ALUMINIUMSSKINNE.

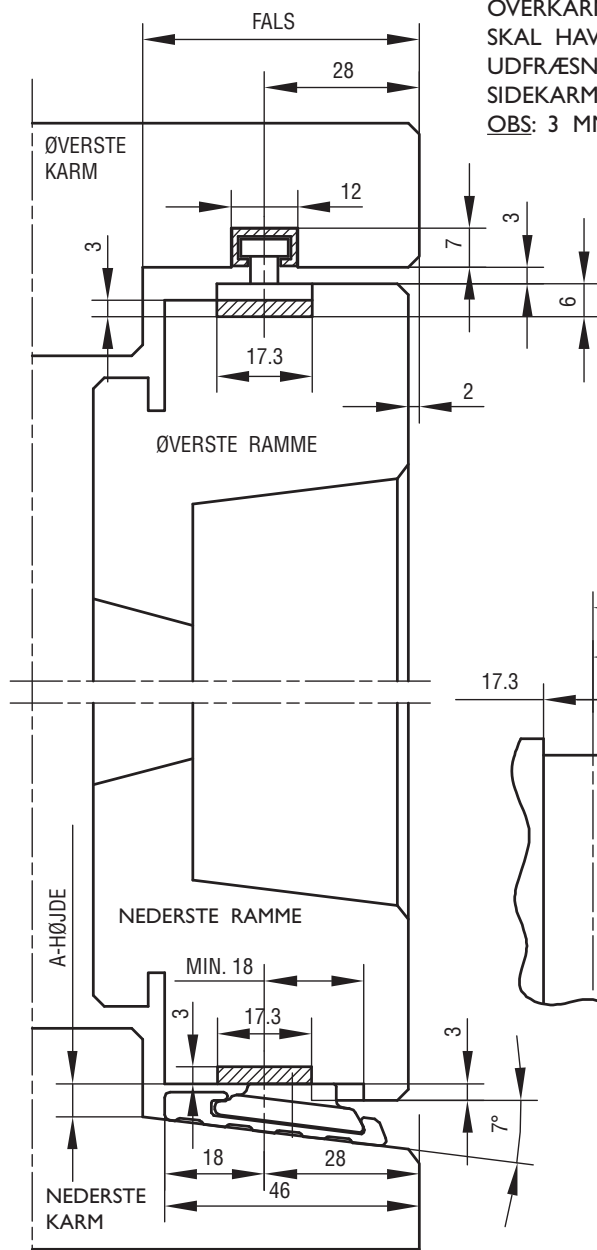


FIG. 1
 LODRET SNIT

FALS	A-HØJDE
46	6.5
50	6.0
54	5.5

FIG. 3

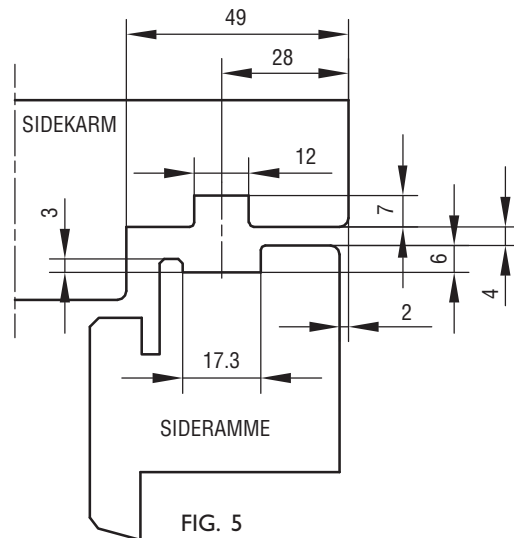


FIG. 5

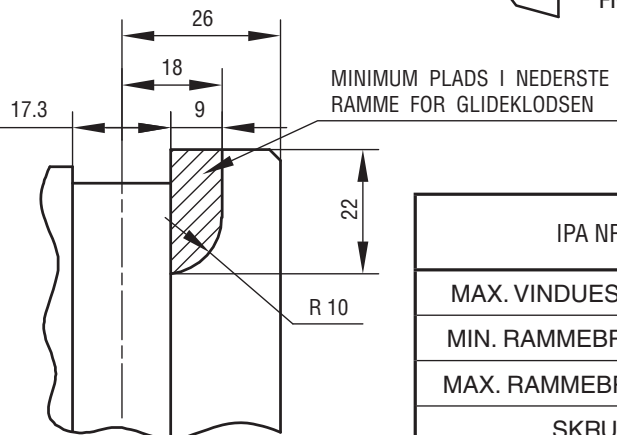


FIG. 4

IPA NR.	21198
MAX. VINDUESVÆGT KG	40
MIN. RAMMEBREDDE MM	320
MAX. RAMMEBREDDE MM	820
SKRUE	4.0

ANG. HØJE VINDUER:
 DER SKAL GØRES OPMÆRKSOM PÅ, AT SPECIELT VED HØJE OG SMALLE VINDUER KAN DET SKE, AT ØVERSTE OG NEDERSTE GLIDER IKKE BEVÆGER SIG ENS PGA. DEN STORE INDBYRDES AFSTAND. DETTE KAN MEDFØRE AT RAMMENS BEVÆGELSE/FLYTNING BESVÆRLIGGØRES. DISSE BESLAG ER IKKE EGNET TIL BRUG I DØRHØJE VINDUER.

MONTERING:

- BESLAGET ANBRINGES I ØVERSTE OG NEDERSTE KARM, SÅLEDES BESLAGET LÆGGER AN MOD SIDEKARMEN, OG SKRUES FAST, SE FIG. 1 OG 2.
- VINDUESRAMMEN SKUBBES NU PÅ PLADS I SVINGARMENE, STYRET AF RAMMENS NOTER OG SKRUES FAST.
- FRIKTIONEN JUSTERES PÅ DET ØVERSTE BESLAG. ØNSKES STØRRE ÅBNINGSVINKEL FLYTTES DET JUSTERBARE STOP I ØVERSTE BESLAGDEL.

VEDLIGEHOJDELSE:

BESLAGET MÅ IKKE MALES.
 BESLAGET SMØRES VED BEVÆGELIGE DELE UNDER GENTAGEN AKTIVERING VED MONTERING, HEREFTER MIN. I GANG ÅRLIGT. SE I ØVRIGT IPA PRODUKTKATALOG SIDE 0-13 OG 0-14.

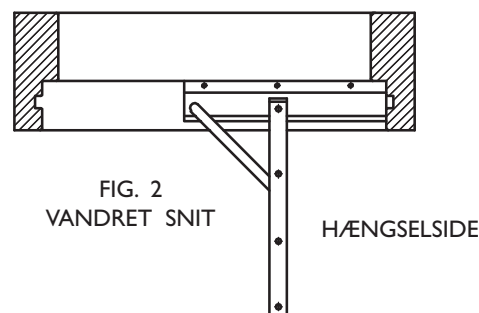


FIG. 2
 VANDRET SNIT

BESLAG VIST PÅ NEDERSTE KARM
 VIST SOM HØJRE BESLAG