

MONTERINGSVEJLEDNING

DØRHÆNGSEL IPA NR. 61998

FORSLAG TIL TRÆPROFIL:

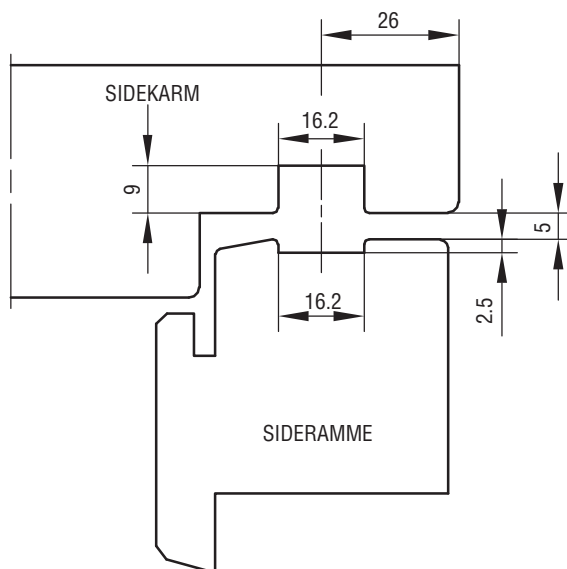


FIG. 1

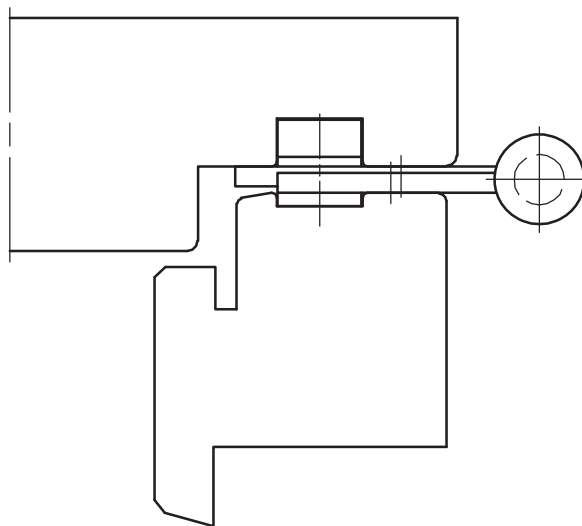


FIG. 2

DER ANVENDES SKRUE 5.0.

VEDLIGEHOELDELSE:

BESLAGET SMØRES VED BEVÆGELIGE DELE UNDER GENTAGEN
 AKTIVERING VED MONTERING, HEREFTER MIN. 1 GANG ÅRLIGT.
 SE I ØVRIGT IPA PRODUKTKATALOG SIDE 0-13 OG 0-14.