

MONTERINGSVEJLEDNING

SIKRINGSBESLAG IPA NR. 21233

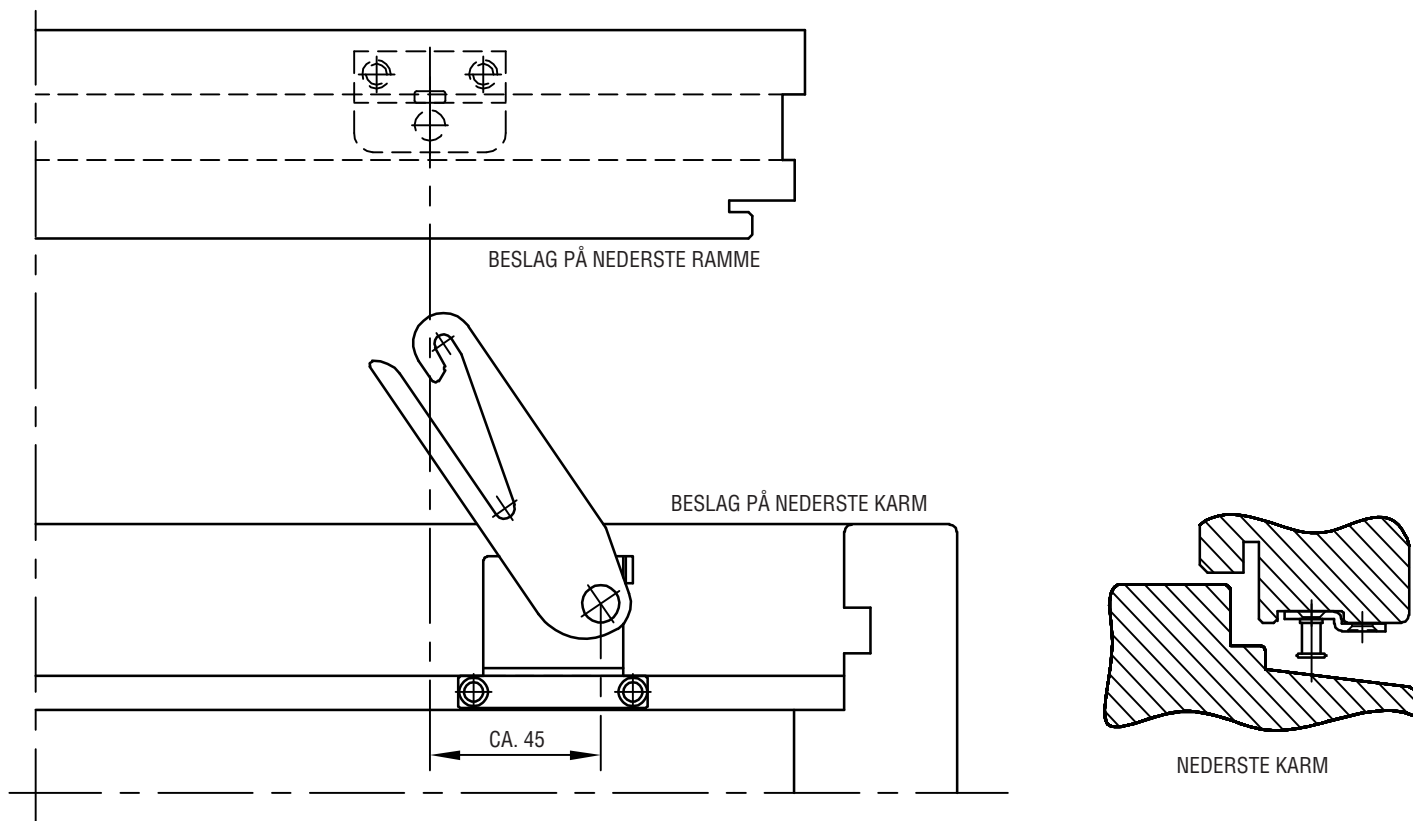


FIG. 1

BETJENINGSVEJLEDNING:

1. VINDUET ÅBNES TIL SIKRINGSARMEN ER I INDGREB.
2. VINDUET LUKKES CA. 2 CM.
3. SIKRINGSARMEN SVINGES TIL HØJRE OG VINDUET ÅBNES SAMTIDIG.

DER ANVENDES SKRUE 3,5.

VEDLIGEHOJDELSE:

BESLAGET MÅ IKKE MALES.
 FUNKTIONSAFPRØVES MED MELLEMRUM.
 BESLAGET SMØRES VED BEVÆGELIGE DELE UNDER GENTAGEN AKTIVERING VED MONTERING, HEREFTER MIN. I GANG ÅRLIGT. SE I ØVRIGT IPA PRODUKTKATALOG SIDE 0-13, 0-14.

FORSLAG TIL TRÆPROFIL

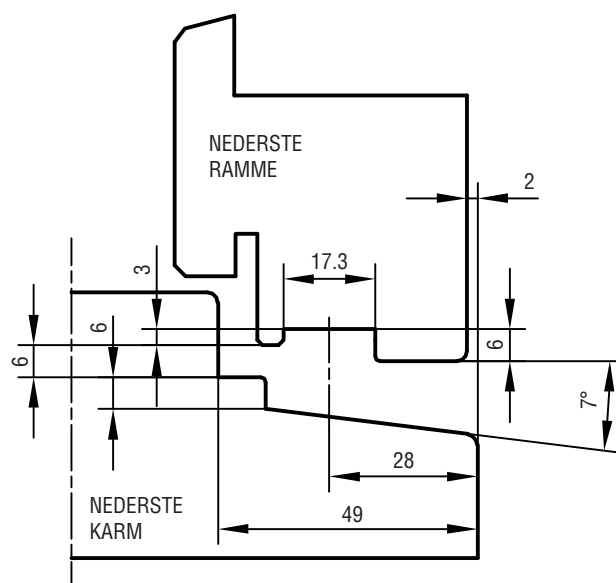


FIG. 2