

MONTERINGSVEJLEDNING

FJEDERBELASTET DØRHÆNGSEL IPA NR. 12151

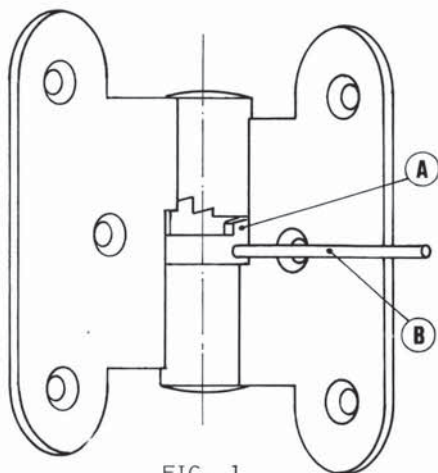


FIG. 1

DET FJEDERBELASTEDE DØRHÆNGSEL ANVENDES SOM DET MIDTERSTE HÆNGSEL PÅ DØREN.

FIG. 1.
 TAPPEN **A** HINDRER DØREN I AT KOMME PÅ PLADS.

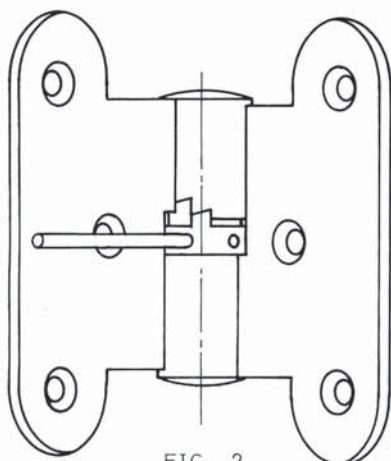


FIG. 2

FIG. 2.
 MED STÅLDORNEN **B** DREJES TAPPEN TIL INDGREB MED DET LILLE HAK.

FIG. 3.
 TIL SIDST DREJES TAPPEN TIL INDGREB MED DET STORE HAK, HVORVED DØREN KOMMER PÅ PLADS.

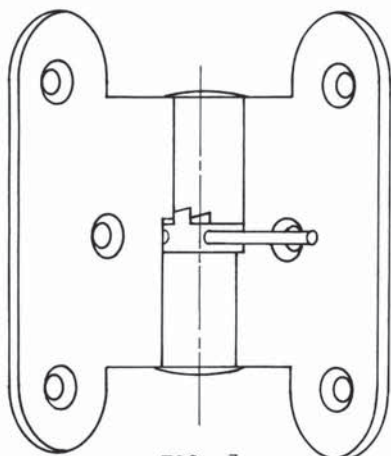


FIG. 3

AFLØFTNING AF DØREN, SKER VED AT SLÆKKE FJEDEREN MED STÅLDORNEN SAMTIDIG MED AT DØREN LØFTES.

VIGTIGT! BRUG ALDRIG VOLD
FØLG VEJLEDNINGEN