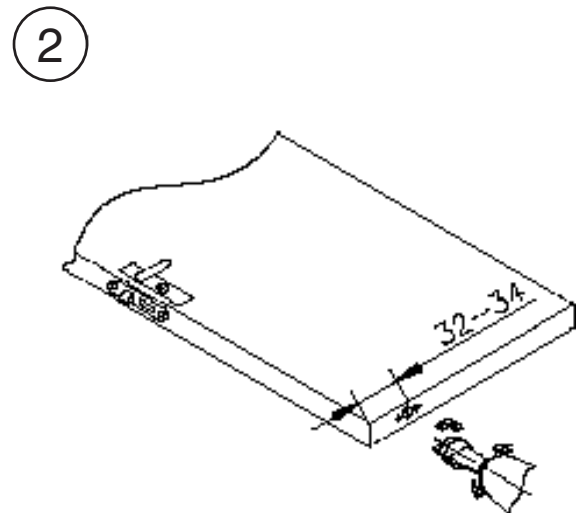
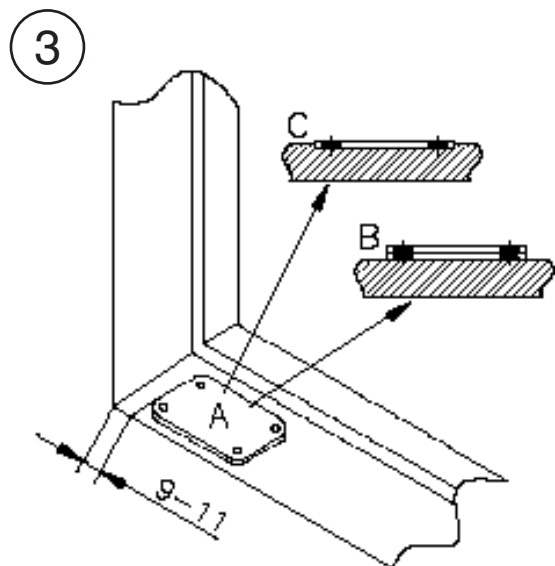


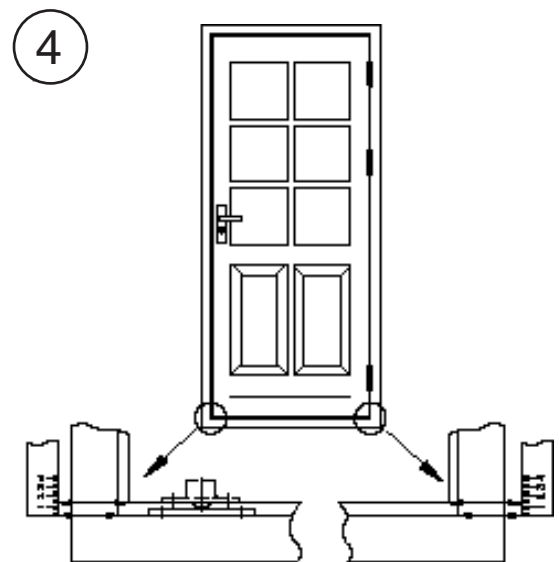
- Indfræsningsforslag for kuglebeslag



- Afmærk placering af kuglebeslag.
- Med 16 mm bor bores huller til nødvendighed dybde, som anvist på tegning 1.
- Målene på tegningen skal overholdes.



- 3 muligheder for montering af bundblikket på dørtrinnet.
 - A. Et bundblik på dørtrinnet.
 - B. To bundblik på dørtrinnet.
 - C. Et bundblik forsænket.



- Det færdige resultat.
- Kuglen løber let på blikket og døren holdes i korrekt position.