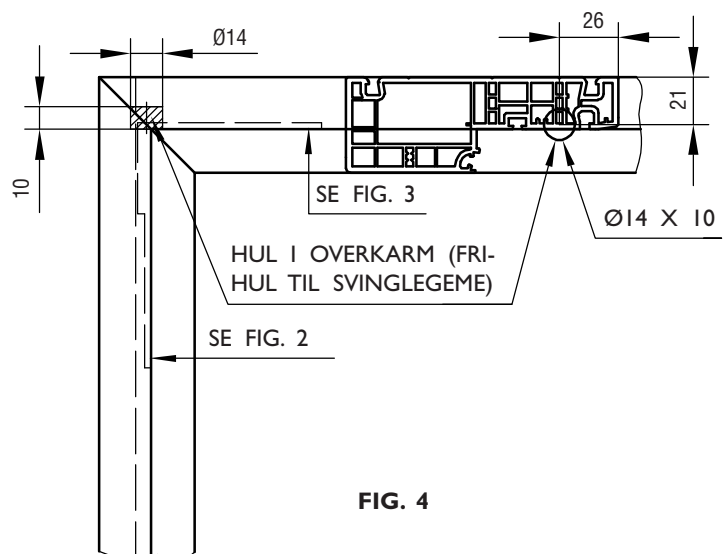
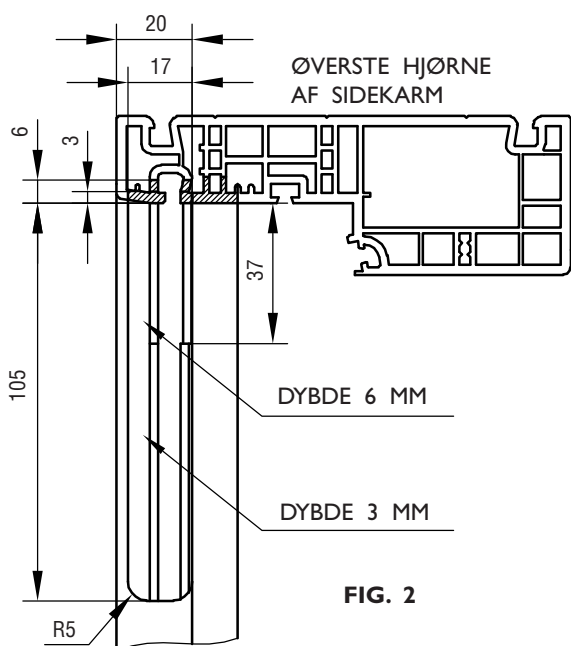
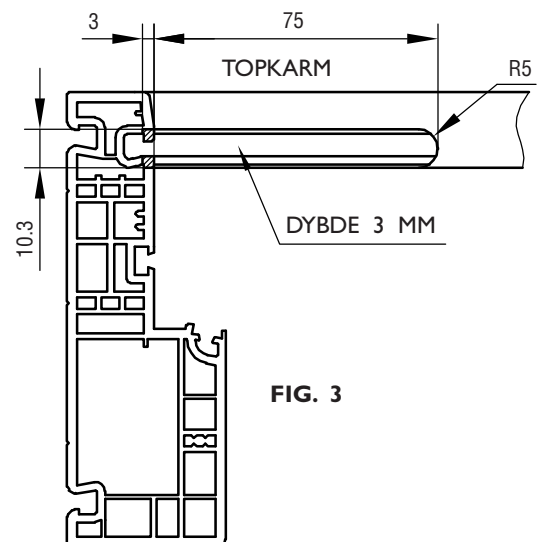
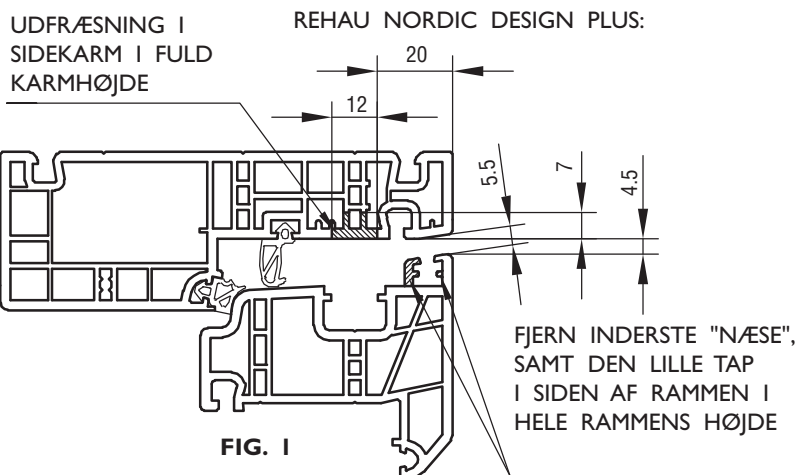


VEJLEDNING FOR UDFRÆSNING

TOPSVING BESLAG IPA NR. 62844-52

OG SIKRING IPA NR. 62862

FOR MONTERING AF BESLAG, SE MV-259



PROFIL OG UDFRÆSNING:

DER SKAL ÆNDRES PÅ STØRRELSFORHØLDET MELLEM KARM OG RAMME, SAMT FORETAGES UDFRÆSNING I BÅDE KARM- OG RAMMEPROFILET (REHAU NORDIC DESIGN PLUS PROFILET)

RAMME:

1. RAMMEN FREMSTILLES SÅLEDES DER ER EN MM MERE LUFT MELLEM SIDEKARM OG SIDERAMME END STANDARD PROFIL-OPSTILLINGEN FORESKRIVER, SE FIG. 1.
2. PÅ SIDERAMMEN FJERNES DEN INDERSTE "NÆSE", SAMT DEN LILLE TAP I SIDEN AF RAMMEN I **HELE RAMMENS HØJDE**.

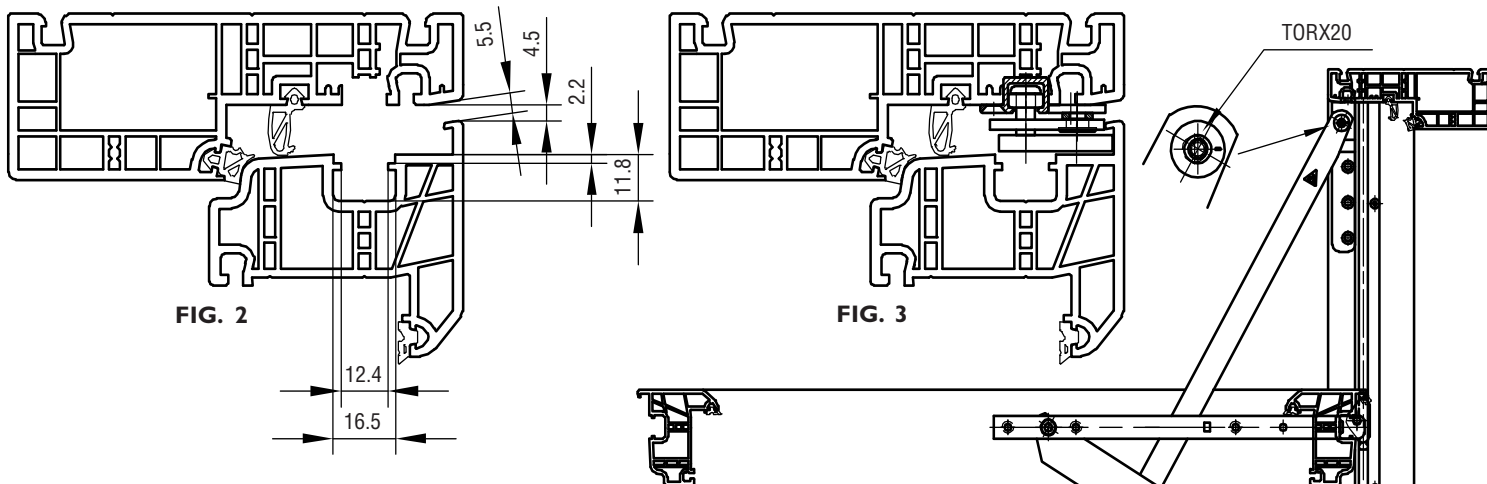
KARM:

1. SIDEKARMEN FORSYNES MED ET GENNEMGÅENDE SPOR (12 X 7) PLACERET 20 MM INDE FRA FORKANT AF KARMEN, SE FIG. 1 OG 2. OBS: DET ER VIGTIGT AT SPORET UDFØRES KORREKT, OG MAN VED SVEJSNING AF KARMEN TILSER AT DEN IKKE "KNÆKKER SAMMEN" OMKRING SPORET, DA DETTE VIL GIVE PROBLEMER MED FUNKTIONEN AF SIKRINGEN, OG BESLAGETS GLIDEFUNKTION.
2. DER SKAL BORES ET FRIHUL TIL GLIDEREN I OVERKARMEN, SE FIG. 4
3. DER FRÆSES TIL KONSOLLET I DE ØVERSTE HJØRNER AF KARMEN, SOM VIST PÅ FIG. 2, 3 OG 4.

MONTERINGSVEJLEDNING

TOPSVING BESLAG IPA NR. 62844-52
 OG SIKRING IPA NR. 62862
 FOR PROFIL OG UDFRÆSNING, SE MV-260

REHAU NORDIC DESIGN PLUS:



MONTERING:

- GLIDESKINNEN AFKORTES TIL KARMENS INDVENDIGE HØJDE. GLIDESKINNEN MED BESLAG PLACERES I SIDEKARMEN OP IMOD OVERKARMEN OG SKRUES PÅ.
- KONSOLLET PLACERES I UDFRÆSNINGEN I ØVERSTE HJØRNE OG SKRUES FAST. KONSOLLET SKAL LIGGE PLANT MED OVERKARMEN OG PLANT MED SIDEKARMEN PÅ DET NEDERSTE STYKKE AF KONSOLLET.
- RAMMEN SKYDES IND IMELLEM BESLAGENE, IMOD DEN VINKELBUKKEDE ENDE. RAMMEN SKRUES PÅ. FØRST SKRUVEN I ØVERSTE VINKELPLADE.
OBS: DET ER VIGTIGT AT TILSE AT VINKELPLADEN LIGGER CENTRERET I SPORET I TOPRAMMEN, SAMT AT ARM-PÅ-RAMME LIGGER AN MOD FLIGENE I SPORET I SIDERAMMEN I **HELE** LÆNGDERETNINGEN OGSÅ OPPE VED SVINGLEGEMET.
- RAMMEN KAN ÅBNES TIL VILKÅRLIGE VINKLER OG VED STØRRE ÅBNINGSVINKLER KAN DER OPNÅS LET FRIKTION VHA. FRIKTIONSSKRUE RNE I SIDEN. FRIKTIONEN SKAL VÆRE ENS I BEGGE SIDER. DET SKAL BEMÆRKE AT ÅBNINGEN IKKE ER SIKRET VED STØRRE VINDBELASTNING ELLER ANDEN PÅVIRKNING.
- RAMMEN KAN JUSTERES OP/NED ± 0.75 MM VED AT DREJE PÅ KRAVETAPPEN (TORX 20) I KONSOLLET, SE FIG. I ØVERST. DET SKAL SIKRES AT RAMMEN HÆNGER MIDT I KARMEN.
- DET SKAL TILSES/APPRØVES AT SVINGLEGEMET HAR FRIGANG OP I OVERKARMEN VED LUKNING AF VINDUET.
- SIKRINGEN IPA NR. 62862 MONTERES I VENSTRE SIDE, SET UDEFRA, SE FIG. I NEDERST. SKAL APRØVES I BÅDE ÅBNINGSBEGRÆNSNING OG PUDSESIKRING.
- SOM PUDSESIKRING BØR ØVERSTE HAK ALTID ANVENDES, SE FIG I. NEDERSTE HAK ANVENDES I FORBINDELSE MED ÅBNINGSBEGRÆNSNING, HVOR SMÅ ÅBNINGER ØNSKES.

BETJENINGSVEJLEDNING:

- VINDUET ÅBNES TIL SIKRINGSARMEN AUTOMATISK GÅR I INDGREB.
- VINDUET LUKKES CA. 2 CM. SIKRINGEN UDLØSES VED AT TRÆKKE IND MOD FALSEN PÅ DEN LILLE FINGER NEDERST PÅ SIKRINGEN, FIG. I NEDERSTE OG VINDUET ÅBNES SAMTIDIG.
- VINDUET GÅR AUTOMATISK I PUDSESIKRING OG FRIGØRES SOM BESKREVET I PKT. 2.

BESLAG PÅ KARM
 FIG. I

IPA NR.	BESLAG L. MM	MAX. VÆGT KG
62844	642	60
62845	742	60
62846	842	60
62847	942	60
62848	1042	60
62849	1142	60
62850	1242	60
62851	1342	60
62852	1442	60
DER ANVENDES DET LÆNGST MULIGE BESLAG		

VEDLIGEHOELSE:

BESLAGET MÅ IKKE MALES. BESLAGET SMØRES VED BEVÆGELIGE DELE UNDER GENTAGEN AKTIVERING VED MONTERING, HEREFTER MIN. I GANG ÅRLIGT.