

MONTERINGSVEJLEDNING

KOLVEPASKVILER TIL TERRASSEDØRE IPA NR. 23551-57

IPA NR.	L MM	A MM	B MM	C MM	D MM	E MM	STOLPE MM
23551	2110	270	1005	1050	1540	17	17
23553	2110	270	1005	1050	1750	17	17
23555	2110	270	1005	1050	1540	17	25
23557	2110	270	1005	1050	1750	17	25

FIG. 1

AFKORTNINGSMULIGHEDER:

IPA NR. 23551+55: UDEN BREMSE: 475 MM MED KOLVER UDE.
 MED BREMSE: MIN. 235 MM MED KOLVER UDE.
 MAX. 455 MM MED KOLVER UDE.

IPA NR. 23553+57: UDEN BREMSE: 255 MM MED KOLVER UDE.
 MED BREMSE: MIN. 65 MM MED KOLVER UDE.
 MAX. 235 MM MED KOLVER UDE.

DER ANVENDES SKRUE 4.0.

AF FUNKTIONSMÆSSIGE HENSYN SKAL DET, VED MONTAGE, TILSIKRES AT STOLPEN IKKE DEFORMERES.

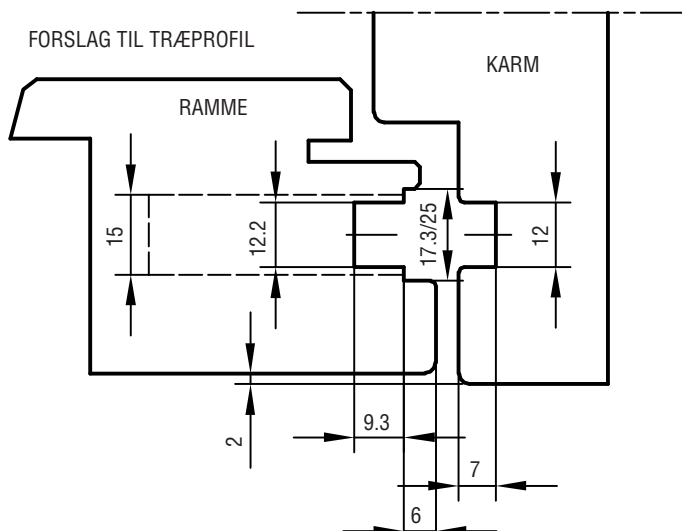


FIG. 2

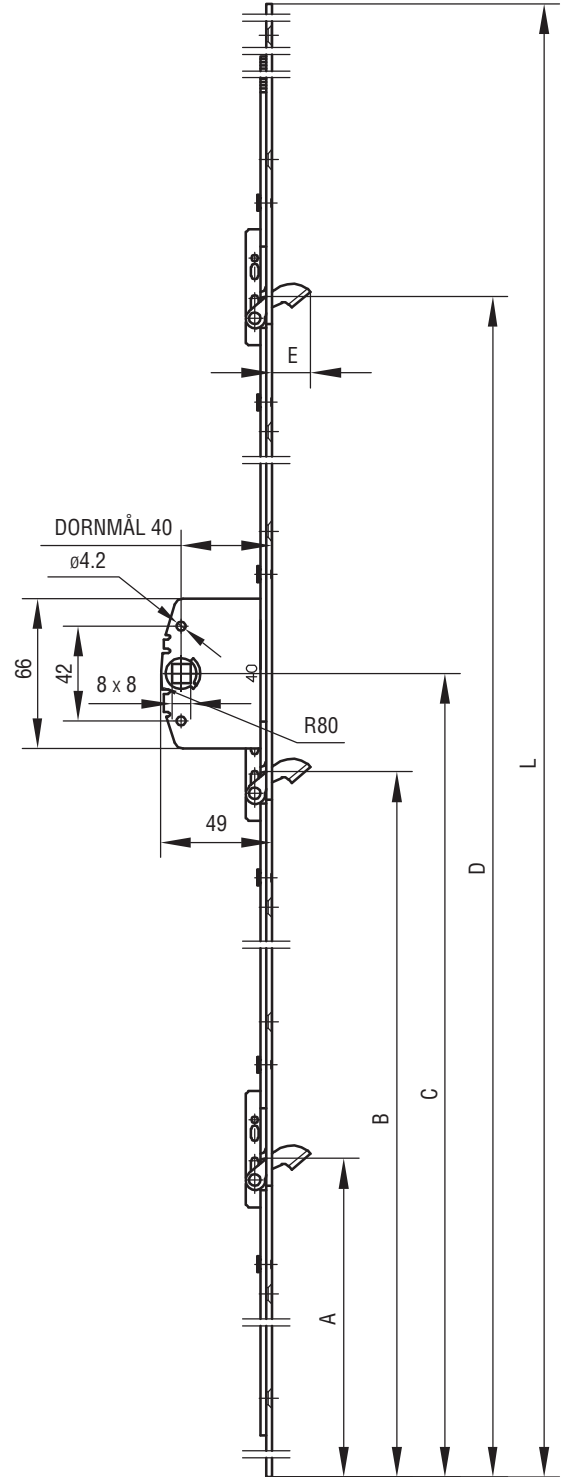


FIG. 3

VEDLIGEHOELDELSE:

BESLAGET SMØRES VED BEVÆGELIGE DELE UNDER GENTAGEN AKTIVERING VED MONTERING, HEREFTER MIN. I GANG ÅRLIGT. SE I ØVRIGT IPA PRODUKT-KATALOG SIDE 0-13 OG 0-14.