

MONTERINGSVEJLEDNING

FORLÆNGERSTYKKER IPA NR. 23559+23580-98

IPA NR.	A MM	B MM	C MM	PLACERING	STOLPE MM
23559	250	-	-	TOP / BUND	25
23580	250	12	90	TOP	16
23581	250	12	90	BUND	16
23582	250	-	-	TOP / BUND	16
23583	380	12	220	TOP	16
23584	380	12	220	BUND	16
23585	380	-	-	TOP / BUND	16
23586	500	12	340	TOP	16
23587	500	12	340	BUND	16
23588	500	-	-	TOP / BUND	16
23589	250	15	90	TOP	16
23590	250	15	90	BUND	16
23592	380	15	220	TOP	16
23593	380	15	220	BUND	16
23595	500	15	340	TOP	16
23596	500	15	340	BUND	16
23597	1000	15	840	TOP	16
23598	250	15	90	TOP	25

FIG. 1

AFKORTNINGSMULIGHEDER:

UDEN BREMSE: 70 MM I TOP/BUND MED KOLVER H.H.V. UDE/INDE.
 MED BREMSE: 50 MM I TOP/BUND MED KOLVER H.H.V. UDE/INDE.

VEDLIGEHOELDELSE:

BESLAGET SMØRES VED BEVÆGELIGE DELE UNDER GENTAGEN
 AKTIVERING VED MONTERING, HEREFTER MIN. 1 GANG ÅRLIGT.
 SE I ØVRIGT IPA PRODUKTKATALOG SIDE 0-13 OG 0-14.

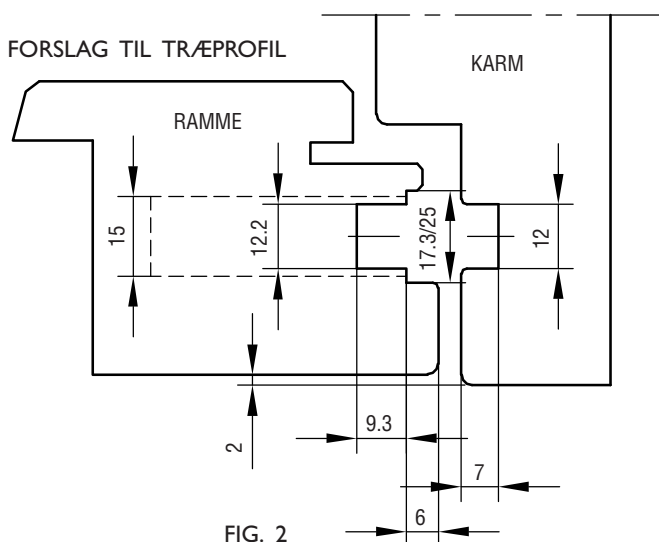


FIG. 2

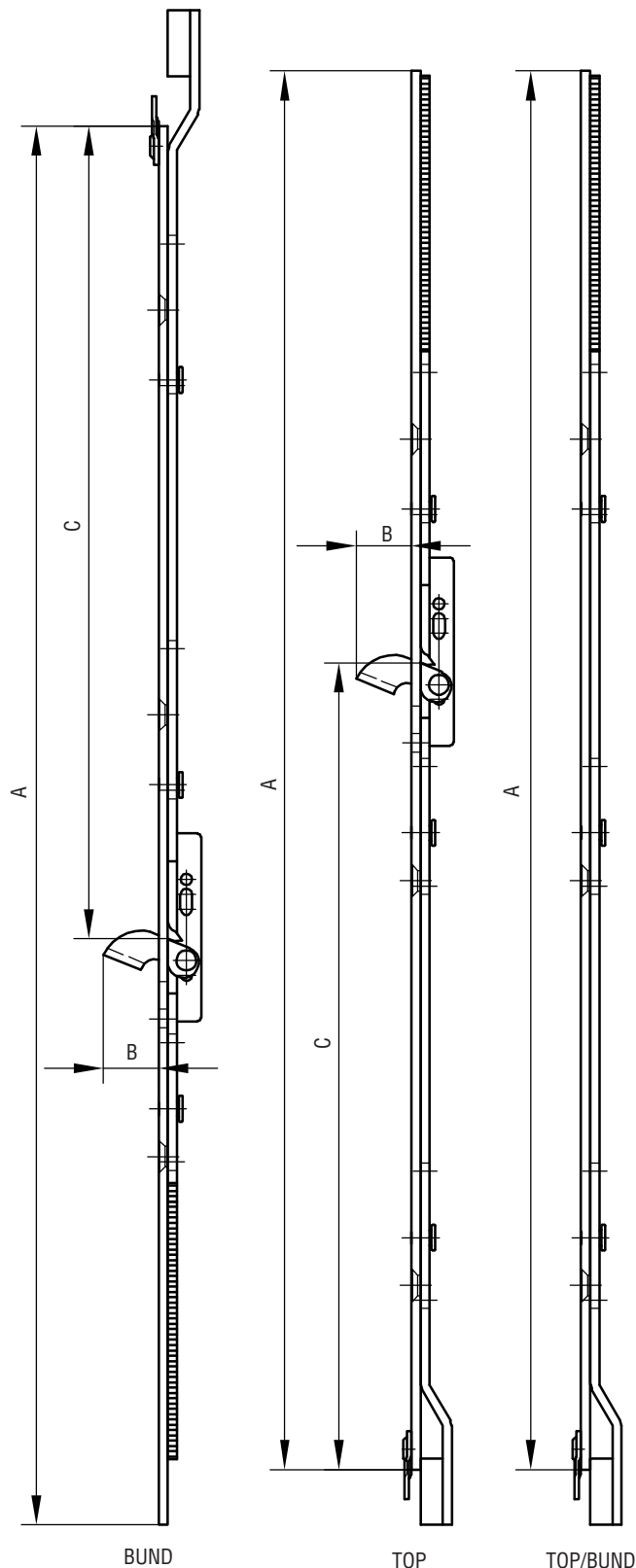


FIG. 3

DER ANVENDES SKRUE 4.0.