

MONTERINGSVEJLEDNING

TOPSTYRET GLIDEBESLAG JUSTERBART MED DOBBELT FRIKTION IPA NR. 62588

FORSLAG TIL TRÆPROFIL:

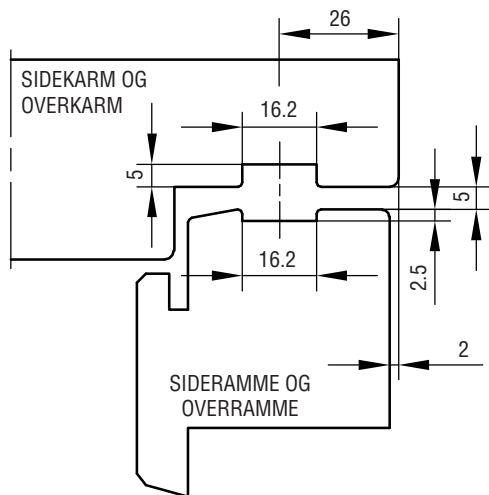


FIG. 1

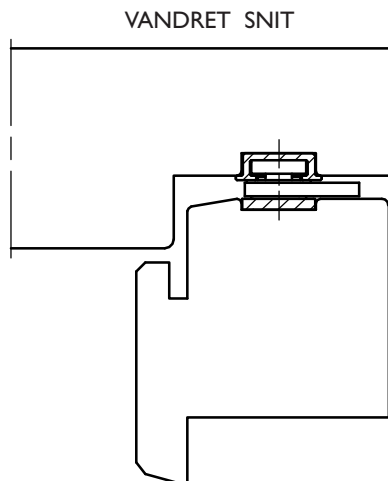


FIG. 2

IPA NR.	62588
MAX. VINDUESVÆGT KG	50
MAX. INDV. KARMHØJDE MM	1144
SKRUE	4.0

MONTERING:

- BESLAGET LUKKES OG PLACERES I SPORET I SIDEKARMEN. PLACER BESLAGET OP IMOD OVERKARMEN. DEN NEDERSTE MONTERINGSSKRUE ISKRUES, BESLAGET ÅBNES OG DE RESTERENDE SKRUE ER ISKRUES.
- RAMMEN SKYDES IND IMELLEM BESLAGENE OG IMOD DEN VINKELBUKKEDE ENDE. SKRUE ER MONTERES, FØRST SKRUE I ØVERSTE VINKEL.
- HEREFTER KAN FRIKTIONEN JUSTERES VED HJÆLP AF SKRUE I GLIDESKINNEN. JUSTERINGEN FORETAGES SÅLEDES, AT DEN ØVERSTE GLIDESKINNE FØRST BEVÆGER SIG NED PÅ STÅKLODSEN. FOR AT FÅ DET BEDSTE RESULTAT AF VINDUETS BEVÆGELSE, SKAL FRIKTIONEN VÆRE ENS I BEGGE SIDER. SKRUE ER MÅ ALDRIG SPÆNDES MERE END, AT DE AKKURAT KAN HOLDE VINDUET I ÅBEN POSITION. BEMÆRK: VED MINDRE ÅBNING AF VINDUET, PÅVIRKES FRIKTIONEN IKKE VED AT JUSTERE PÅ SKRUE I GLIDESKINNEN. FOR AT SIKRE VINDUET KAN STÅ I MINDRE ÅBNING, ANBEFALES DET AT MONTERE EN SIKRING.
- RAMMEN KAN JUSTERES ± 1.5 MM OP ELLER NED. DER ANVENDES EN TORX20-NØGLE TIL AT DREJE DEN EXCENTRISKE TAP. PÅ TAPPEN ER DER ET MÆRKE, SOM VED LEVERING ER INDSTILLET I VANDRET STILLING, SOM ANGIVER NUL-POSITIONEN. NÅR MÆRKET ER ENTEN I TOP ELLER BUND, DVS. LODRET STILLING, ER BESLAGET JUSTERET UD I MAX. POSITION ± 1.5 MM.

VEDLIGEHOOLDSE:

BESLAGET MÅ IKKE MALES.

BESLAGET SMØRES VED BEVÆGELIGE DELE UNDER GENTAGEN AKTIVERING VED MONTERING, HEREFTER MIN. I GANG ÅRLIGT. SE I ØVRIGT IPA PRODUKTKATALOG SIDE 0-13 OG 0-14.

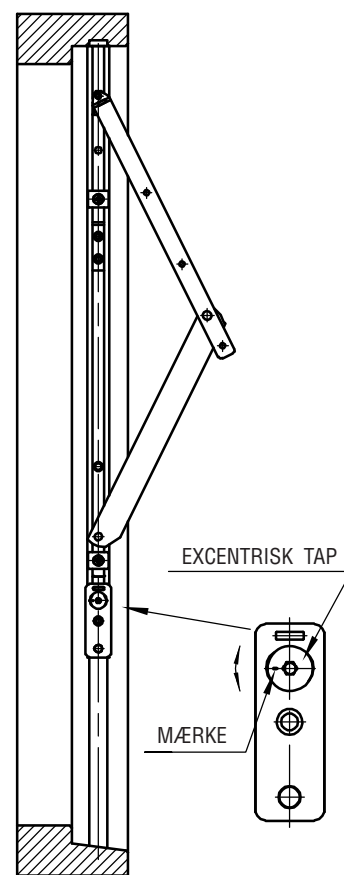


FIG. 3