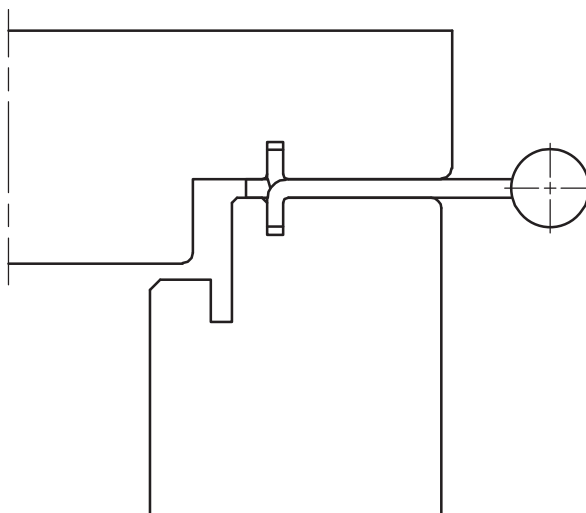
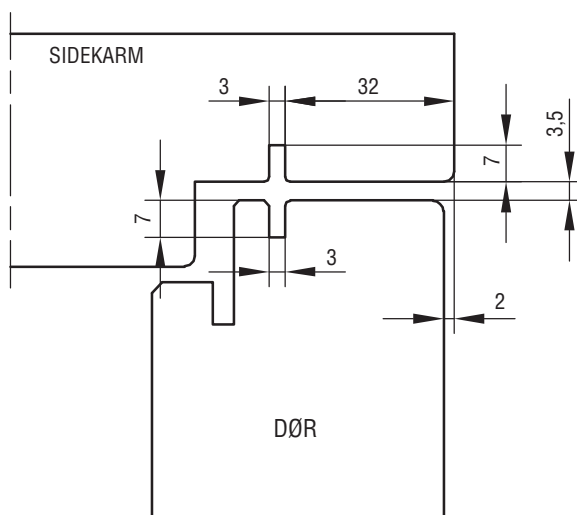


## MONTERINGSVEJLEDNING

### DØRHÆNGSEL IPA NR. 11193

#### FORSLAG TIL TRÆPROFIL



DER ANVENDES SKRUE 5.0.

#### VEDLIGEHOLDELSE:

BESLAGET SMØRES VED BEVÆGELIGE DELE UNDER GENTAGEN  
 AKTIVERING VED MONTERING, HEREFTER MIN. 1 GANG ÅRLIGT.  
 SE I ØVRIGT IPA PRODUKTKATALOG SIDE 0-13 OG 0-14.