

## MONTERINGSVEJLEDNING

### DØRBREMSE IPA NR. 23820-23

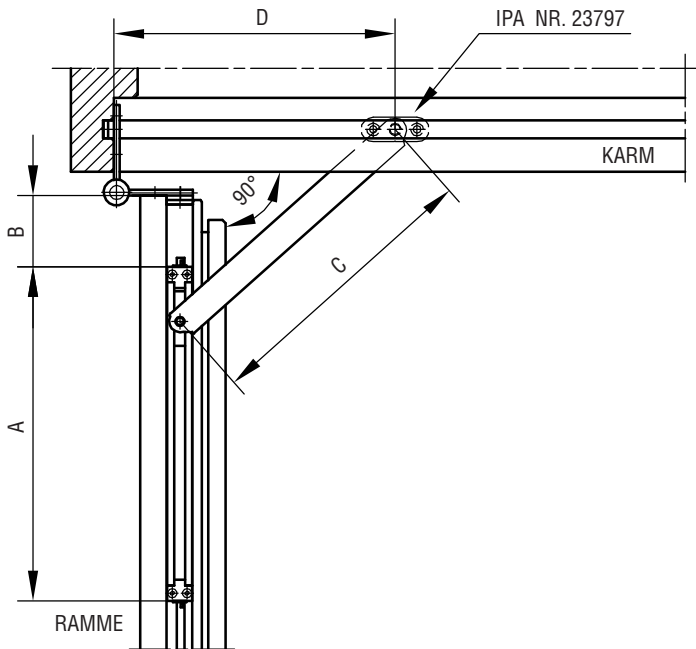


FIG. 1  
 IPA NR. 23820-21  
 VIST SOM VENSTRE  
 DØRBREMSE ER HØJRE / VENSTRE.  
 DER ANVENDES VENSTRE BREMSE  
 TIL VENSTREHÆNGT DØR.

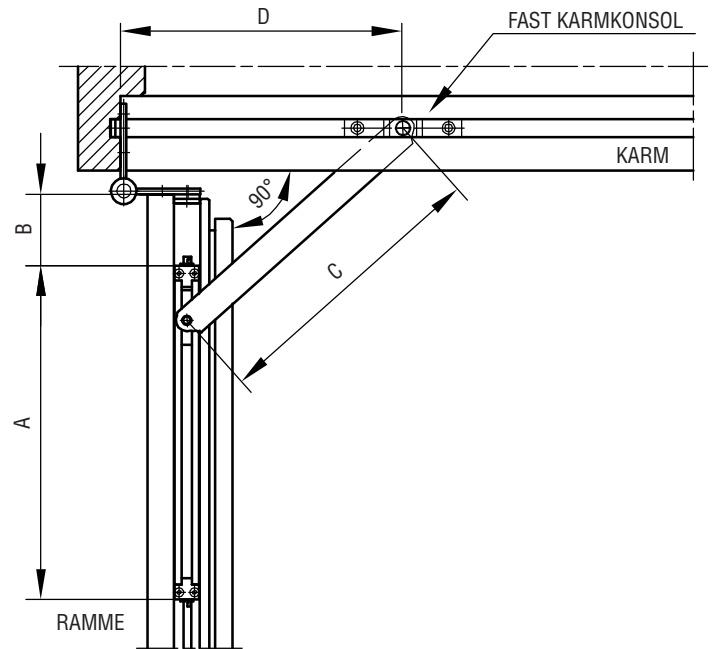


FIG. 2  
 IPA NR. 23822-23  
 VIST SOM VENSTRE  
 DØRBREMSE ER HØJRE / VENSTRE.  
 DER ANVENDES VENSTRE BREMSE  
 TIL VENSTREHÆNGT DØR.

IPA NR.	RAMMEBREDDE MM	A MM	B MM	C MM	D MM
23820	691 - 900	435	195	330	230
23821	901 - 1100	465	305	450	280
23822	691 - 900	435	195	330	230
23823	901 - 1100	465	305	450	280

FIG. 3

#### MONTERINGSVEJLEDNING:

1. ALU-SKINNE MED ARM PLACERES OG MONTERES I ØVERSTE DEL AF RAMME. DER ANVENDES 4 STK. SKRUE 3,0.
2. 21820-21: PLASTKONSOLLET PLACERES OG MONTERES PÅ ØVERSTE KARM. DER ANVENDES 2 STK. SKRUE 4,0 - SE FIG. 1.  
 21822-23: FAST KARMKONSOL PLACERES OG MONTERES I ØVERSTE KARM. DER ANVENDES 2 STK. SKRUE 4,0 - SE FIG. 2.
3. 21820-21: ARM KLIKKES I PLASTKONSOL.

VED ÅBNINGSVINKLER OVER 90° SKAL DER MONTERES MEKANISK ÅBNINGSBEGRÆNSER VED MAX. 90°.

#### FORSLAG TIL TRÆPROFIL

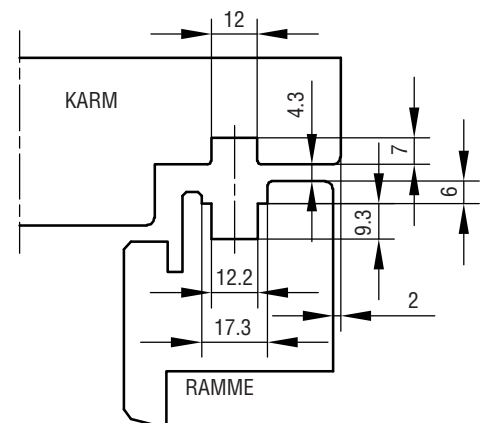


FIG. 4