

MONTERINGSVEJLEDNING

KOLVEPASKVILER IPA NR. 23701-10 & 23745-54

IPA NR.	L MM	A MM	B MM	D MM
23701 / 23745	600	300	140	12 / 15
23702 / 23746	720	360	140	12 / 15
23703 / 23747	820	410	190	12 / 15
23704 / 23748	920	460	240	12 / 15
23705 / 23749	1020	510	290	12 / 15
23706 / 23750	1120	560	340	12 / 15
23707 / 23751	1220	610	390	12 / 15
23708 / 23752	1320	660	440	12 / 15
23709 / 23753	1420	710	490	12 / 15
23710 / 23754	1400	700	540	12 / 15

FIG. 1

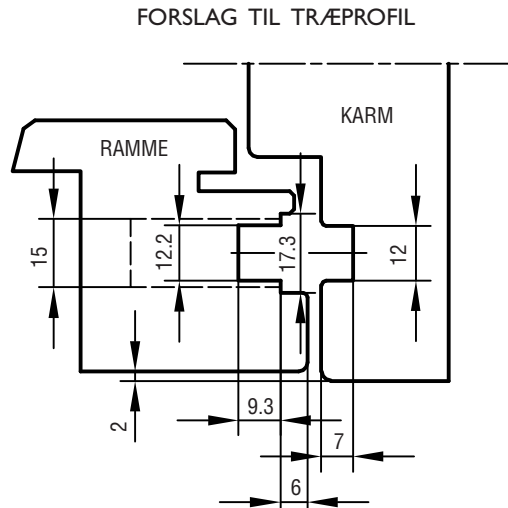


FIG. 2

STOLPEBREDDE: 16/17 MM

AFKORTNINGSMULIGHEDER:

UDEN BREMSE: 130 MM I TOP MED KOLVER UDE.
 130 MM I BUND MED KOLVER INDE.

MED BREMSE I TOP: FOR TILKOBLING AF OVERGANGSSTYKKE TIL BREMSE SKAL DER AFKORTES MIN. 60 MM AF STOLPEN I TOP.
 60 - 110 MM I TOP MED KOLVER UDE.
 130 MM I BUND MED KOLVER INDE.

MED BREMSE I BUND: FOR TILKOBLING AF OVERGANGSSTYKKE TIL BREMSE SKAL DER AFKORTES MIN. 60 MM AF STOLPEN I BUND.
 130 MM I TOP MED KOLVER UDE.
 60 - 110 MM I BUND MED KOLVER INDE.

IPA NR. 23701/23745 OG 23710/23754:
 UDEN BREMSE: 70 MM I TOP MED KOLVER UDE.
 70 MM I BUND MED KOLVER INDE.

MED BREMSE I TOP: 50 MM I TOP MED KOLVER UDE.
 70 MM I BUND MED KOLVER INDE.

MED BREMSE I BUND: 70 MM I TOP MED KOLVER UDE.
 50 MM I BUND MED KOLVER INDE.

DER ANVENDES SKRUE 4,0.

VEDLIGEHOLDELSE:

BESLAGET SMØRES VED BEVÆGELIGE DELE UNDER GENTAGEN AKTIVERING VED MONTERING, HEREFTER MIN. I GANG ÅRLIGT. SE I ØVRIGT IPA PRODUKTKATALOG SIDE 0-13 OG 0-14.

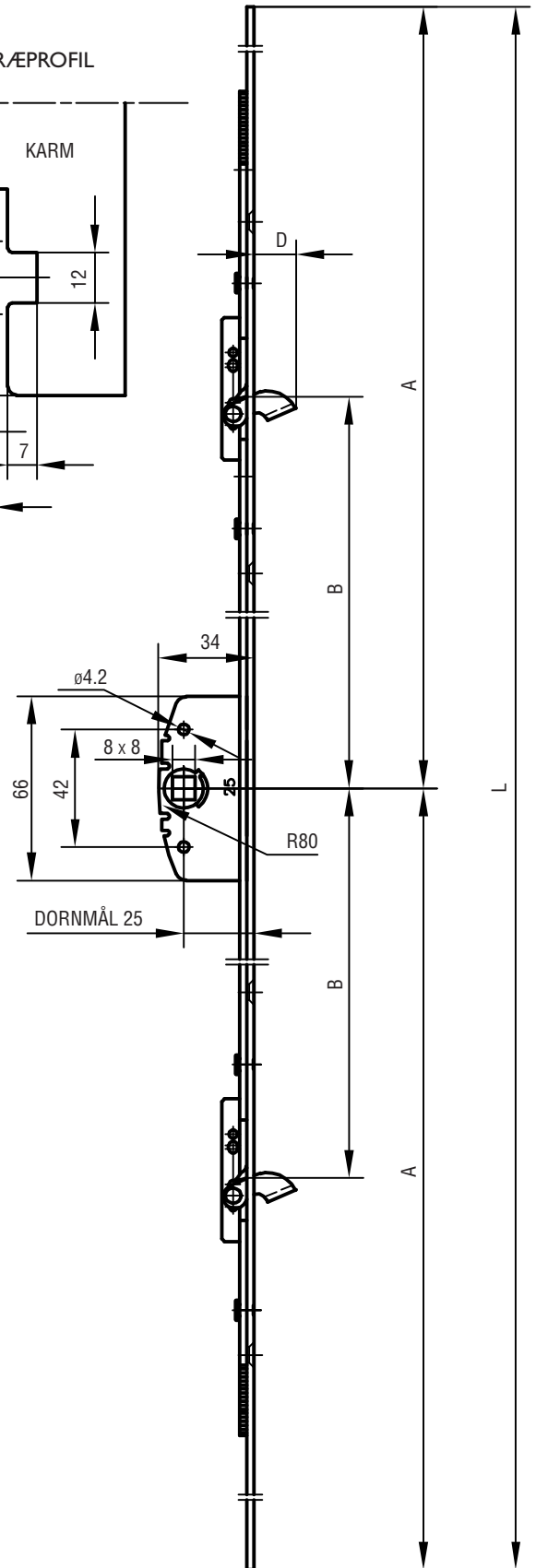


FIG. 3