

## MONTERINGSVEJLEDNING

### SØJLEBÆRINGER IPA NR. 26311, 26315-27 & 26355-67 LØSHOLTJERN IPA NR. 26299-305

#### **SØJLEBÆRINGER:** (IPA NR. 26315-27 & 26355-67)

BENYTTES PRIMÆRT TIL CARPORTE OG LIGN., HVOR DER KAN PÅREGNES EN LODRET PÅVIRKNING PÅ STOLPEN.

FOR AT KUNNE BENYTTES TIL FORSKELLIGE JORDBUNDSTYPER, FINDES SØJLEBÆRINGERNE I 2 FORSKELLIGE UDFØRELSER.

- MEG FLÆKKET SKAFT, SOM BENYTTES TIL NEDSTØBNING I VÅDT BETON.
- MEG KLEMT SKAFT, SOM BENYTTES TIL NEDSTØBNING I BORET HUL I FEKS. BETON ELLER STEN/KLIPPE.

#### **MONTERING (NEDSTØBNING):**

##### NEDSTØBNING I BETON:

- VED NEDSTØBNING I BETON KAN DER BENYTTES ET CEMENTRØR SOM UDGANGSPUNKT ELLER EN SOKKELRENDE.
- FYLD CA. HALVDELEN AF RØRET OP MED SAND ELLER GRUS.
- EFTERFYLD RØRET MED BETON, ALTERNATIVT STØB SOKLEN, HVORI SØJLEBÆRINGEREN PLACERES I VATTER.
- DER SKAL VÆRE EN AFSTAND PÅ 2 CM FRA SØJLEBÆRINGERENS UNDERKANT TIL BETONEN, SE FIG. 1.
- NÅR BETONEN ER STØRKNET HELT KAN STOLPERNE/PÆLENE MONTERES PÅ SØJLEBÆRINGEREN.

##### NEDSTØBNING I BORET HUL:

- VED NEDSTØBNING I BORET HUL BENYTTES ET Ø25 MM BOR.
- HULLET EFTERFYLDES MED TYND BETON, OG SØJLEBÆRINGEREN ISÆTTES OG PLACERES I VATTER MED EN AFSTAND PÅ 2 CM OVER TERRÆNET.

#### **LØSHOLTJERN/SØJLEBÆRING:** (IPA NR. 26311 & 26299-305)

BENYTTES PRIMÆRT TIL LÆHEGN, CARPORTE OG STAKITTER, HVOR DER KAN PÅREGNES EN VANDRET PÅVIRKNING (BØJNING) PÅ STOLPEN/HEGNET.

DIMENSIONEN PÅ STOLPEJERNET BESTEMMES UD FRA DEN BELASTNING DET FORVENTES UDSAT FOR. I DETTE SKAL DER TAGES HENSYN TIL VINDPÅVIRKNING, SOM ØGES I TAKT MED HEGNETS HØJDE OG FLADE.

#### **MONTERING (NEDSTØBNING):**

- NEDSTØBNING OG PLACERING SKER EFTER SAMME PRINCIP SOM VED SØJLEBÆRINGERNE, SE OVENSTÅENDE.
- PLACERING OVER BETONEN ER 2 CM, MÅLT MELLEM BETON OG ENDEN PÅ TRÆSTOLPEN, SE FIG. 2
- DER SKAL BENYTTES 2 STK. LØSHOLTJERN PR. STOLPE, DE SKAL PLACERES PÅ 2 MODSATTE SIDER AF STOLPEN.
- UNDER STØBNING KAN STOLPEBÆRINGERNE HOLDES PÅ PLADS VED HJÆLP AF FORSKALLING.

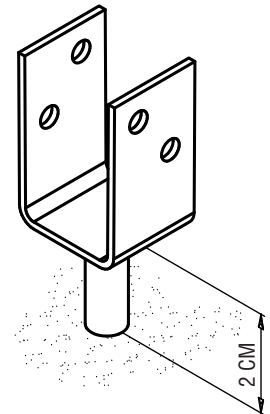


FIG. 1

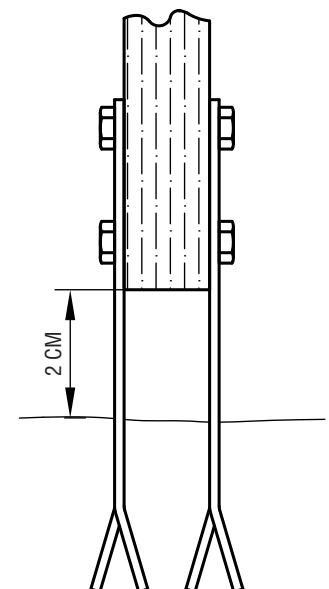
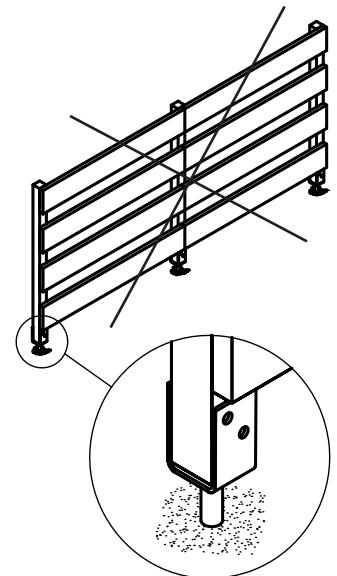


FIG. 2