

MONTERINGSVEJLEDNING

HÆNGSEL TIL TOPMONTERING IPA NR. 61507-08

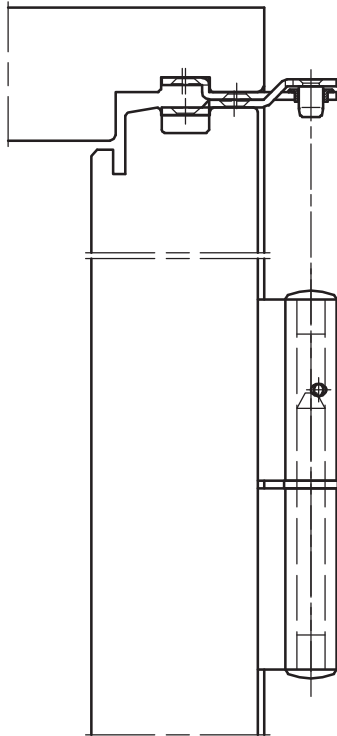


FIG. 1

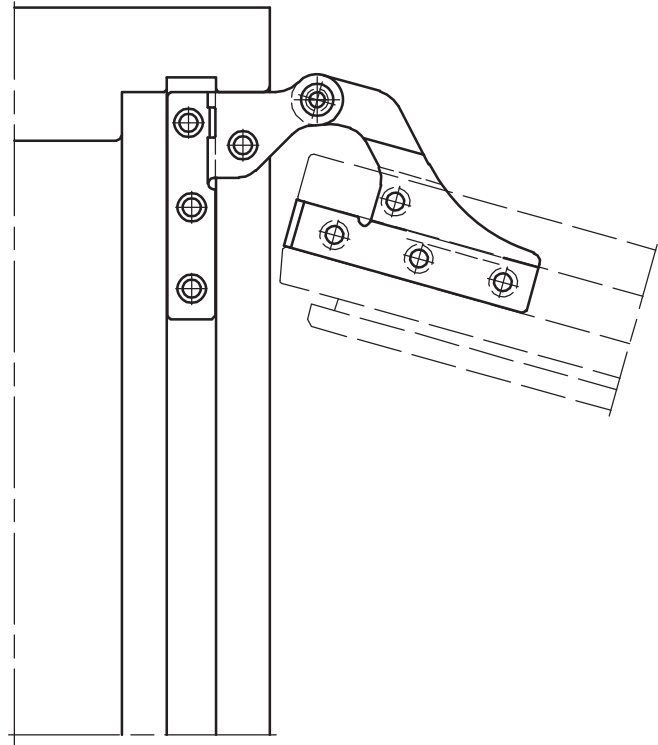


FIG. 2

IPA NR. 61507 ANVENDES SAMMEN MED IPA NR. 61597
 IPA NR. 61508 ANVENDES SAMMEN MED IPA NR. 61598

IPA NR. 61507-08 MONTERES ØVERST I HÆNGSELSSIDEN SOM VIST

VEDLIGEHOELDELSE:

BESLAGET MÅ IKKE MALES.

BESLAGET SMØRES VED BEVÆGELIGE DELE UNDER GENTAGEN AKTIVERING VED
 MONTERING, HEREFTER MIN. I GANG ÅRLIGT. SE I ØVRIGT IPA PRODUKT-
 KATALOG SIDE 0-13, 0-14 OG 7-99.