

MONTERINGSVEJLEDNING

TOPSTYRET GLIDEBESLAG JUSTERBART MED FRIKTION IPA NR. 62986-87 + 89

FORSLAG TIL TRÆPROFIL:

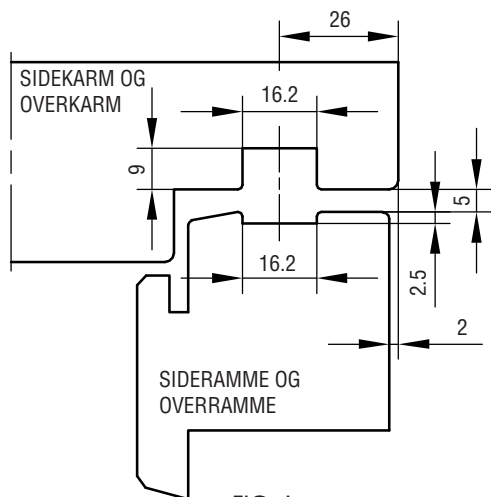


FIG. 1

VANDRET SNIT

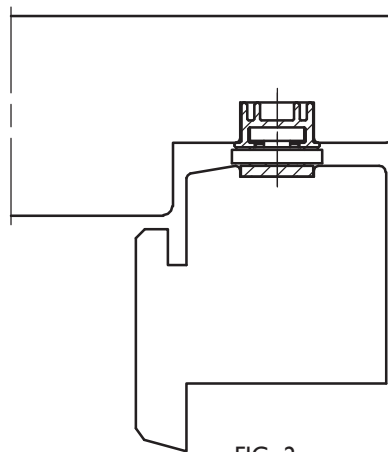


FIG. 2

OBS: ANG. IPA NR. 62987:
 FOR STORE VINDUER (>1200 MM)
 MED 3-LAGS GLAS, HVOR DER
 IKKE ER KRAV TIL REDNINGS-
 ÅBNING, ANBEFALES DET AT
 BRUGE IPA NR. 62989, DA
 VENTILATIONSSTILLING ELLERS
 KAN VÆRE SVÆR AT OPNÅ PGA.
 BESLAGETS ÅBNINGSGEOMETRI.

IPA NR.	62986	62987	62989
MAX. VINDUESVÆGT KG	40	50	70
MAX. INDV. KARMHØJDE MM	844	1344	1544
SKRUE	4.0	4.0	4.0

FOR IPA NR. 62987 OG 62989:
 DEN ØVERSTE SKRUE I FRIKTIONSELE-
 MENTET ER IKKE EN FRIKTIONSSKRUE,
 MEN EN STYRE/TILHOLDS-SKRUE FOR
 DET UNDERLIGGENDE GLIDEELEMENT
 OG MÅ DERFOR IKKE JUSTERES.

MONTERING:

- SIDE- OG ØVERSTE KARM OG RAMME FORSYNES MED GENNEMGÅENDE NOTER, SE FIG. 1.
- BESLAGET LUKKES OG PLACERES I SPORET I SIDEKARMEN.
 PLACER BESLAGET OP IMOD OVERKARMEN.
 DEN NEDERSTE MONTERINGSSKRUE ISKRUES, BESLAGET ÅBNES, OG DE
 RESTERENDE SKRUER MONTERES.
 62987: STOP TIL GLIDEREN I SKINNEN FASTSKRUES GENNEM DET ØVERSTE SKRUEHUL
 I STOPPET FOR MAX. REDNINGSÅBNING, BRUGES DET NEDERSTE HUL I STOPPET
 REDUCERES REDNINGSÅBNINGEN OG BESLAGET KAN BÆRE OP TIL 60 KG.
 62989: STOP TIL GLIDEREN I SKINNEN FASTSKRUES GENNEM DET ØVERSTE SKRUEHUL
 UNDER GLIDEREN FOR MAX. REDNINGSÅBNING. BRUGES DE ANDRE HULLER I
 STOPPET REDUCERES REDNINGSÅBNING OG VÆGT-GRÆNSE ØGES:
 MIDTERSTE HUL: 85 KG
 NEDERSTE HUL: 100 KG
- RAMMEN SKYDES IND MELLEM BESLAGENE, STYRET AF RAMMENS NOTER, INDTIL
 RAMMEN GÅR IMOD STOP PÅ BESLAGET, SÅLEDES DER ER 5 MM SPALTE MELLEM KARM
 OG RAMME, SKRUE ER MONTERES, FØRST SKRUE I ØVERSTE VINKEL.
- HEREFTER KAN FRIKTIONEN JUSTERES VED HJÆLP AF SKRUE I GLIDESKINNEN. FOR AT
 FÅ DET BEDSTE RESULTAT AF VINDUETS BEVÆGELSE, SKAL FRIKTIONEN VÆRE ENS I
 BEGGE SIDER. SKRUE ER MÅ ALDRIG SPÆNDES MERE END, AT DE AKKURAT KAN
 HOLDE VINDUET I ÅBEN POSITION. BEMÆRK: VED MINDRE ÅBNING AF VINDUET,
 PÅVIRKES FRIKTIONEN IKKE VED AT JUSTERE PÅ SKRUE I GLIDESKINNEN. FOR AT
 SIKRE VINDUET KAN STÅ I MINDRE ÅBNING, ANBEFALES DET AT MONTERE EN SIKRING.
- RAMMEN KAN JUSTERES ± 1.5 MM OP ELLER NED. DER ANVENDES EN TORX20-NØGLE
 TIL AT DREJE DEN EXCENTRISKE TAP. PÅ TAPPEN ER DER ET MÆRKE, SOM
 VED LEVERING ER INDSTILLET I VANDRET STILLING, SOM ANGIVER NUL-
 POSITIONEN. NÅR MÆRKET ER ENTEN I TOP ELLER BUND, DVS. LODRET STILLING, ER
 BESLAGET JUSTERET UD I MAX. POSITION ± 1.5 MM.

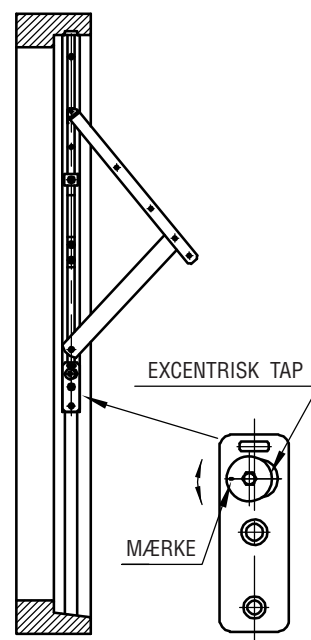


FIG. 3

VEDLIGEHOOLDSE:
 BESLAGET MÅ IKKE MALES.
 BESLAGET SMØRES VED
 BEVÆGELIGE DELE UNDER
 GENTAGEN AKTIVERING VED
 MONTERING, HEREFTER MIN.
 I GANG ÅRLIGT. SE I ØVRIGT
 IPA PRODUKTKATALOG SIDE
 0-13 OG 0-14.