

## MONTERINGSVEJLEDNING

### VINDUESHÆNGSEL IPA NR. 61974

FORSLAG TIL TRÆPROFIL:

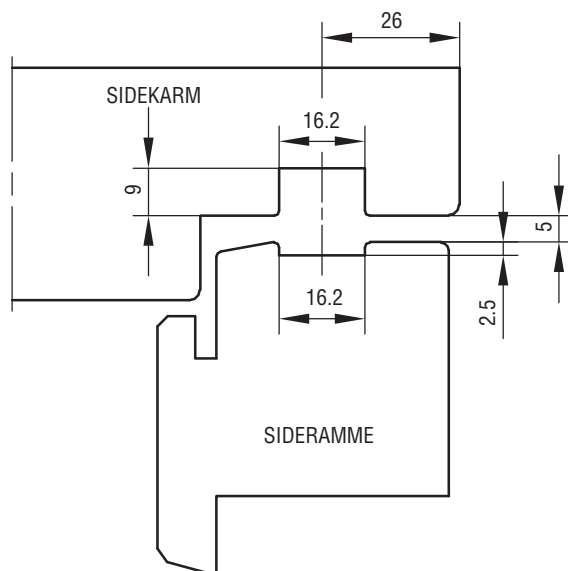


FIG. 1

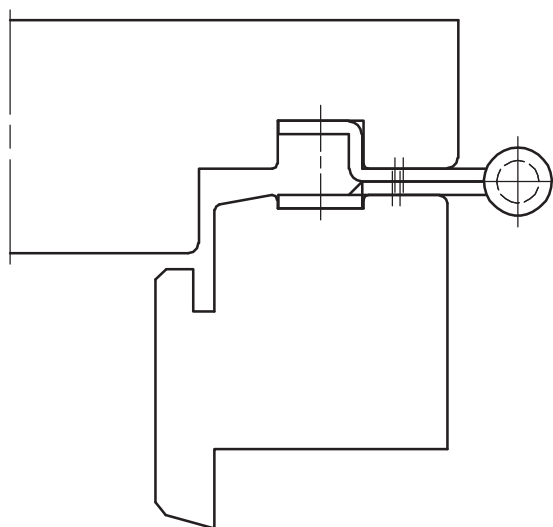


FIG. 2

DER ANVENDES SKRUE 4.0.

**VEDLIGEHOLDELSE:**

BESLAGET SMØRES VED BEVÆGELIGE DELE UNDER GENTAGEN  
 AKTIVERING VED MONTERING, HEREFTER MIN. 1 GANG ÅRLIGT.  
 SE I ØVRIGT IPA PRODUKTKATALOG SIDE 0-13 OG 0-14.