

MONTERINGSVEJLEDNING

SIDESTYRET GLIDEBESLAG JUSTERBART IPA NR. 62896-97

REHAU NORDIC DESIGN PLUS:

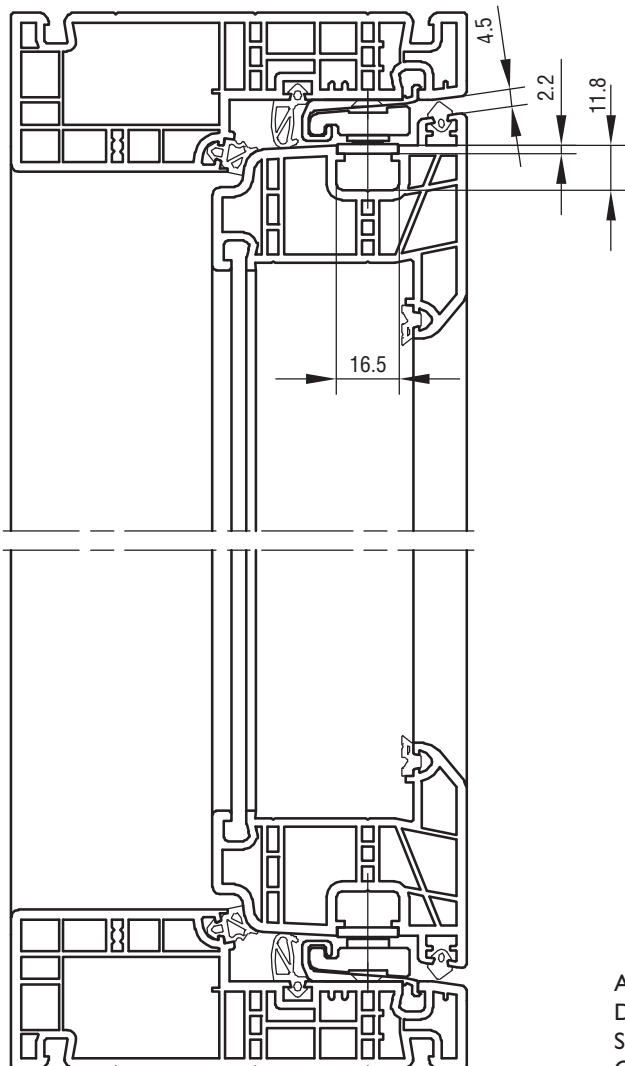


FIG. 1
LODRET SNIT

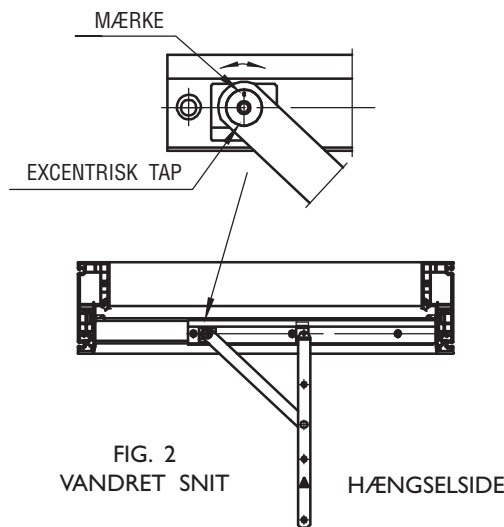


FIG. 2
VANDRET SNIT HÆNGSELSIDE

BESLAG VIST PÅ NEDERSTE KARM
 VIST SOM HØJRE BESLAG

IPA NR.	62896	62897
MAX. VINDUESVÆGT KG	20	40
MIN. KARMBREDDE MM	240	405
MAX. KARMBREDDE MM	405	900
SKRUE	4.0	4.0

FIG. 3

ANG. HØJE VINDUER:

DER SKAL GØRES OPMÆRKSOM PÅ, AT SPECIELT VED HØJE OG SMALLE VINDUER KAN DET SKE, AT ØVERSTE OG NEDERSTE GLIDER IKKE BEVÆGER SIG ENS PGA. DEN STORE INDBYRDES AFSTAND. DETTE KAN MEDFØRE AT RAMMENS BEVÆGELSE/ FLYTNING BESVÆRLIGGØRES.

DISSE BESLAG ER IKKE EGNET TIL BRUG I DØRHØJE VINDUER.

MONTERING:

- BESLAGET ANBRINGES I ØVERSTE OG NEDERSTE KARM, SÅLEDES BESLAGET LÆGGER AN MOD SIDEKARMEN, OG SKRUES FAST, SE FIG. 1 OG 2. DEN LØSE MØTRIK ISKRUES GENNEM DET MIDTERSTE HUL I ALU-SKINNEN.
- BESLAGET ÅBNES. RAMMEN SKYDES IND IMELLEM BESLAGENE OG IMOD VINKELPLADEN. SKRUE ER MONTERES, FØRST SKRUE I VINKELPLADEN.
- RAMMENS LUFTSPALTE KAN JUSTERES I FORHOLD TIL KARMEN VED AT FORSKYDE RAMMENS SIDEVEJS. DETTE GØRES VED AT DREJE DEN EXCENTRISKE TAP MED EN TORX20-NØGLE. PÅ TAPPEN ER DER ET MÆRKE, SOM VED LEVERING ER INDSTILLET I NUL-POSITION PEGENDE ENTEN FREMAD ELLER INDAD I KARMEN. NÅR MÆRKET ER DREJET 90°, SÅ DET PEGER LANGS KARMEN, ER BESLAGET I MAX. POSITION ± 0.5 MM.

VEDLIGEHOLDELSE:

BESLAGET MÅ IKKE MALES.

BESLAGET SMØRES VED BEVÆGELIGE DELE UNDER GENTAGEN AKTIVERING VED MONTERING, HEREFTER MIN. I GANG ÅRLIGT. SE I ØVRIGT IPA PRODUKTKATALOG SIDE 0-13 OG 0-14.