

## MONTERINGSVEJLEDNING

### DØRHÆNGSEL - JUSTERBART IPA NR. 60898

REHAU NORDIC DESIGN PLUS:

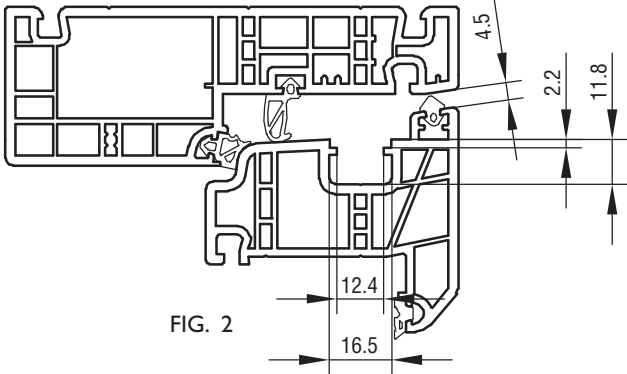


FIG. 2

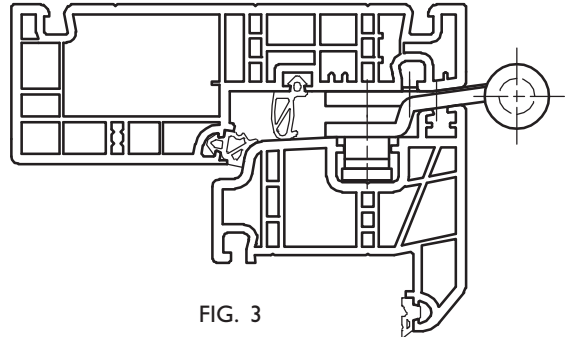


FIG. 3

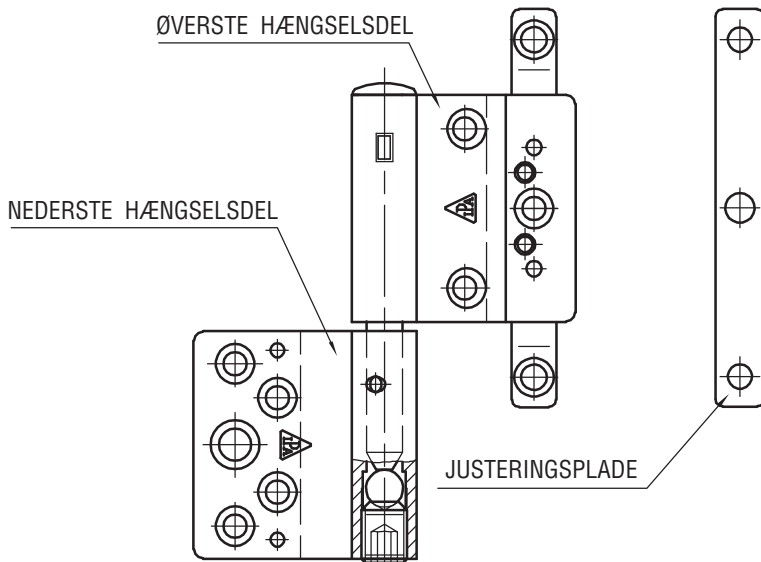
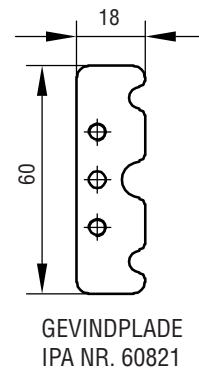


FIG. 1



GEVINDPLADE  
IPA NR. 60821

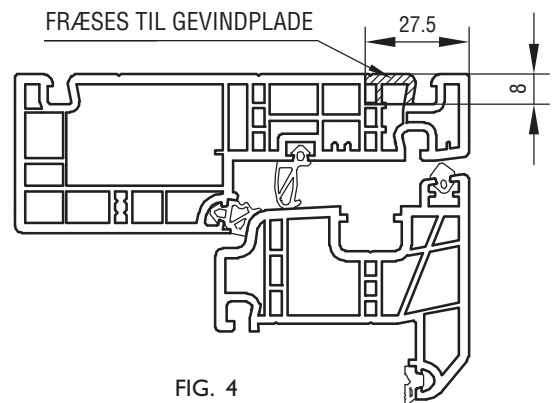


FIG. 4

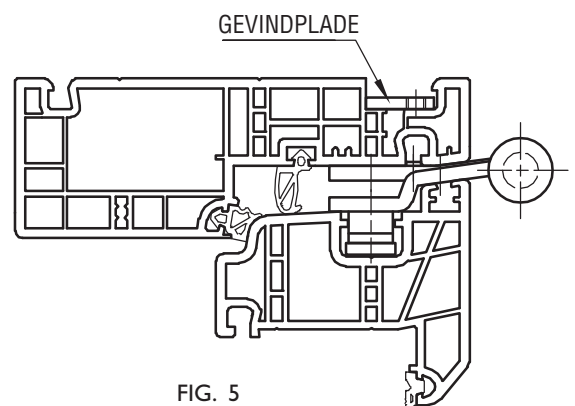


FIG. 5

#### MONTERING:

JUSTERINGSPLADEN MONTERES UNDER STYREPLADEN SAMMEN MED NEDERSTE HÆNGSELSDEL I SPORET I KARMEN. VED STORE DØRE KAN DER MED FORDEL ANVENDES GEVINDPLADER IPA NR. 60821. DISSE KAN INDFRÆSES I KARMEN BAG HÆNGSLERNE OG DER SKAL ANVENDES M5 SKRUER I DE 2 GEVINDHULLER, SE FIG 4 OG 5.

#### JUSTERINGSMULIGHED:

LODRET: PINOLSKRUE NEDERST I HÆNGSELSRYGGEN SKRUES IND/UD  $\pm 3$  MM.

VANDRET: NEDERSTE HÆNGSELSDELS MONTERINGSSKRUER LØSNES. PINOLSKRUE RNE SKRUES IND/UD TIL ØNSKET POSITION.

#### VEDLIGEHOLDELSE:

FUNKTIONSAFPRØVES MED MELLEMRUM. BESLAGET SMØRES VED BEVÆGELIGE DELE UNDER GENTAGEN AKTIVERING VED MONTERING, HEREFTER MIN. 1 GANG ÅRLIGT. SE I ØVRIGT PRODUKTKATALOG SIDE 0-13 OG 0-14.