

## MONTERINGSVEJLEDNING

### VINDUESPASKVILER MED KRAVETAPPE IPA NR. 63051-60

IPA NR.	L MM	A MM
63051	300	195
63052	400	295
63054	600	495
63056	800	695
63058	1000	895
63060	1200	1095

FIG. 1

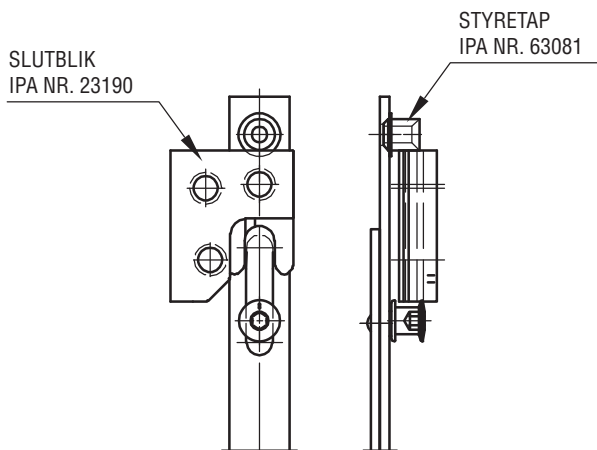


FIG. 4  
 STYRETAP PLACERES VED HØJRE  
 LUKKEPUNKT SET UDEFRA

#### FORSLAG TIL TRÆPROFIL

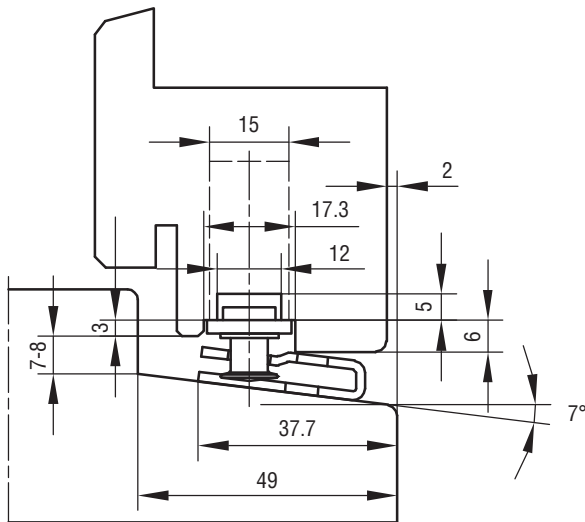


FIG. 2  
 VIST MED SLUTBLIK IPA NR. 23190

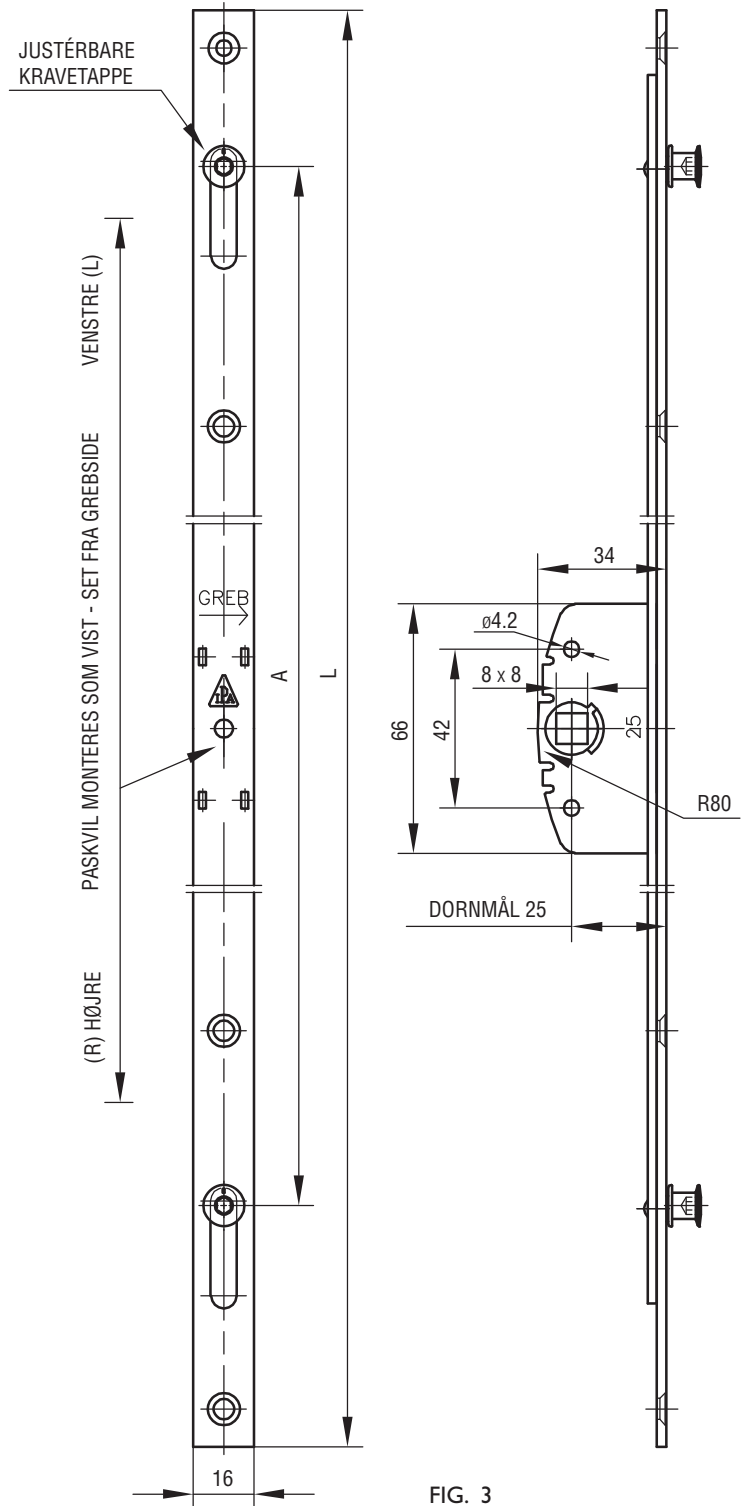


FIG. 3

DER ANVENDES SKRUE 4,0.

#### VEDLIGEHOJDELSE:

BESLAGET SMØRES VED BEVÆGELIGE DELE UNDER GENTAGEN AKTIVERING VED MONTERING, HEREFTER MIN. 1 GANG ÅRLIGT. SE I ØVRIGT IPA PRODUKT-KATALOG SIDE 0-13 OG 0-14.