

MONTERINGSVEJLEDNING

KOLVEPASKVIL 2-DELT MED AFLÅSNING IPA NR. 23457 MED OVERDEL IPA NR. 23492-97

IPA NR.	L MM	A MM	B MM	C MM	D MM	STOLPE MM
23457	1230	200	1075	1000	17	25

FIG. 1

AFKORTNINGSMULIGHEDER:

ØVERSTE DEL TIL PASKVILEN FINDES I 6 LÆNGDER FRA 520 - 1270 MM MED SPRING PÅ 150 MM.
 DE KAN ALLE AFKORTES FRA 0 - 150 MM, HVILKET GIVER
 TOTTALLÆNGDER AF DEN SAMLEDE PASKVIL FRA 1600 - 2500 MM.

DER ANVENDES SKRUE 4,0.

AF FUNKTIONSMÆSSIGE HENSYN SKAL DET, VED MONTAGE,
 TILSIKRES AT STOLPEN IKKE DEFORMERES.

VEDLIGEHOELDELSE:

BESLAGET SMØRES VED BEVÆGELIGE DELE UNDER
 GENTAGEN AKTIVERING VED MONTERING, HEREFTER
 MIN. I GANG ÅRLIGT. SE I ØVRIGT AFSNIT H.

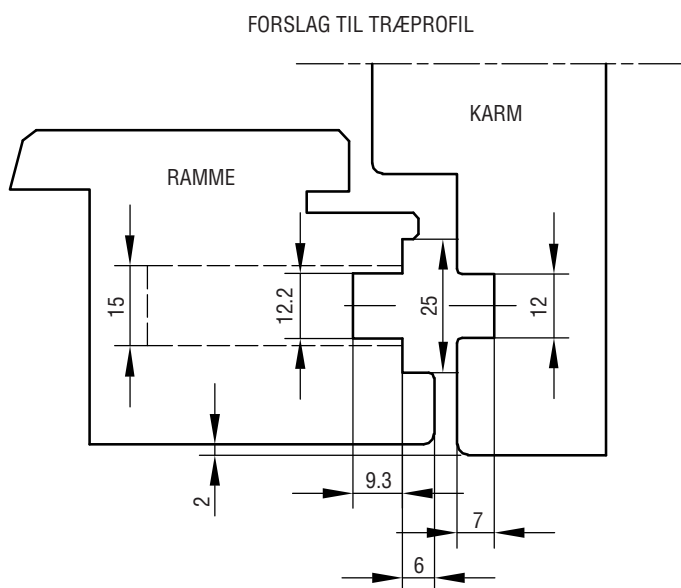


FIG. 2

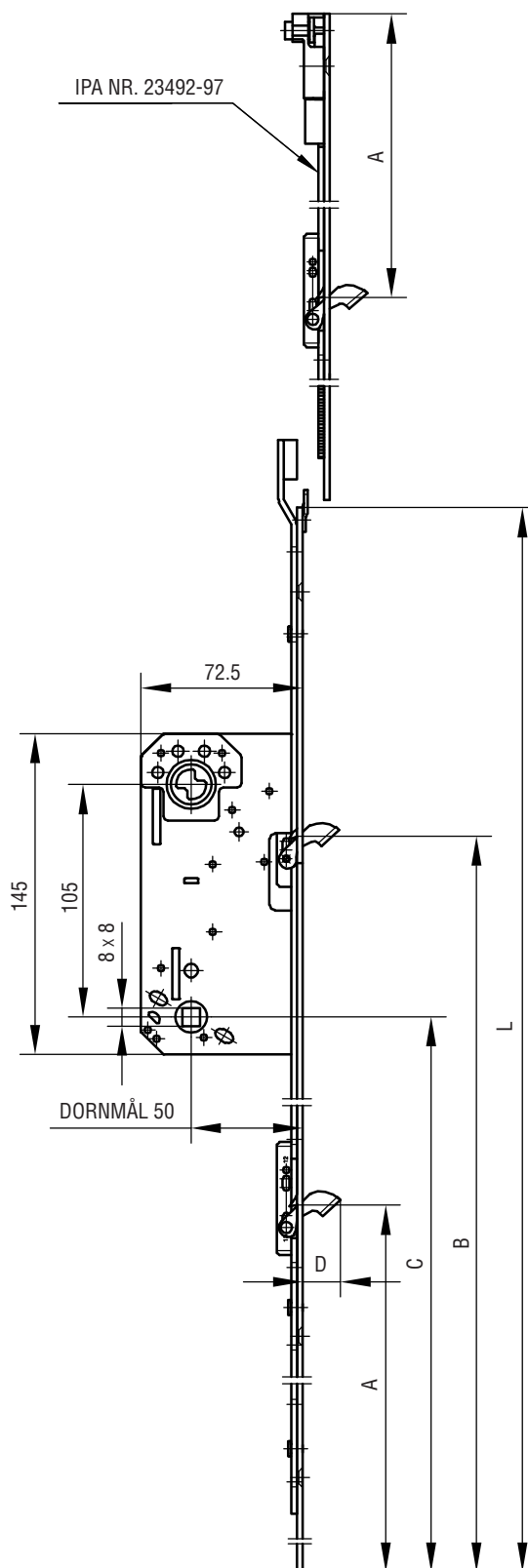


FIG. 3