

MONTERINGSVEJLEDNING

TOPSTYRET GLIDEBESLAG JUSTERBART MED DOBBELT FRIKTION IPA NR. 62988

FORSLAG TIL TRÆPROFIL:

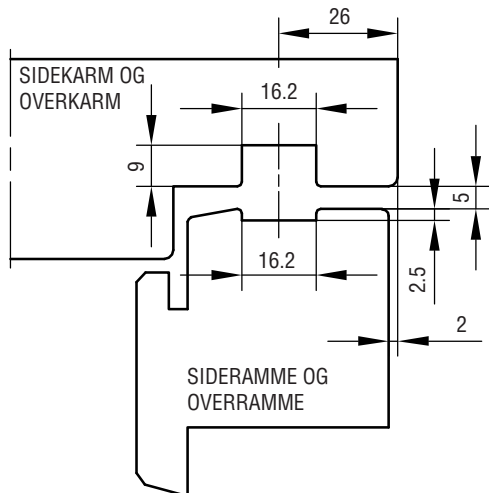


FIG. 1

VANDRET SNIT

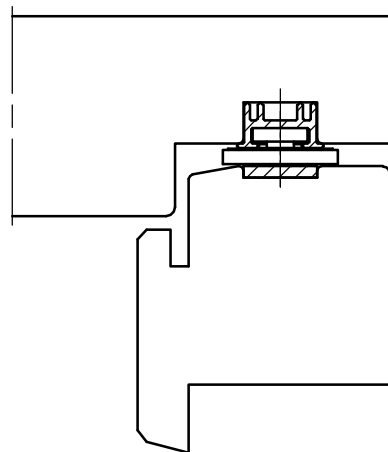


FIG. 2

IPA NR.	62988
MAX. VINDUESVÆGT KG	50
MAX. INDV. KARMHØJDE MM	1144
SKRUE	4.0

MONTERING:

1. BESLAGET LUKKES OG PLACERES I SPORET I SIDEKARMEN. PLACER BESLAGET OP IMOD OVERKARMEN. DEN NEDERSTE MONTERINGSSKRUE ISKRUES, BESLAGET ÅBNES OG DE RESTERENDE SKRUE ER ISKRUES.
2. RAMMEN SKYDES IND IMELLEM BESLAGENE OG IMOD DEN VINKELBUKKEDE ENDE. SKRUE ER MONTERES, FØRST SKRUE I ØVERSTE VINKEL.
3. HEREFTER KAN FRIKTIONEN JUSTERES VED HJÆLP AF SKRUE I GLIDESKINNEN. JUSTERINGEN FORETAGES SÅLEDES, AT DEN ØVERSTE GLIDER FØRST BEVÆGER SIG NED PÅ STOPPET. FOR AT FÅ DET BEDSTE RESULTAT AF VINDUETS BEVÆGELSE, SKAL FRIKTIONEN VÆRE ENS I BEGGE SIDER.
4. RAMMEN KAN JUSTERES ± 1.5 MM OP ELLER NED. DER ANVENDES EN TORX20-NØGLE TIL AT DREJE DEN EXCENTRISKE TAP. PÅ TAPPEN ER DER ET MÆRKE, SOM VED LEVERING ER INDSTILLET I VANDRET STILLING, SOM ANGIVER NUL-POSITIONEN. NÅR MÆRKET ER ENTEN I TOP ELLER BUND, DVS. LODRET STILLING, ER BESLAGET JUSTERET UD I MAX. POSITION ± 1.5 MM.

VEDLIGEHOELDELSE:

BESLAGET MÅ IKKE MALES.
 BESLAGET SMØRES VED BEVÆGELIGE DELE UNDER GENTAGEN AKTIVERING VED MONTERING, HEREFTER MIN. I GANG ÅRLIGT. SE I ØVRIGT IPA PRODUKTKATALOG SIDE 0-13 OG 0-14.

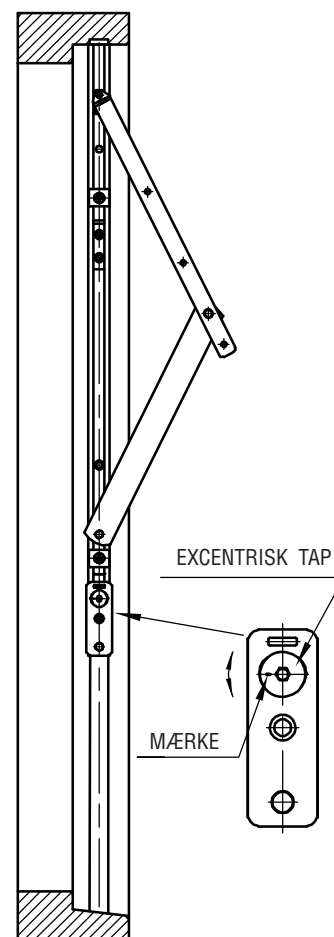


FIG. 3