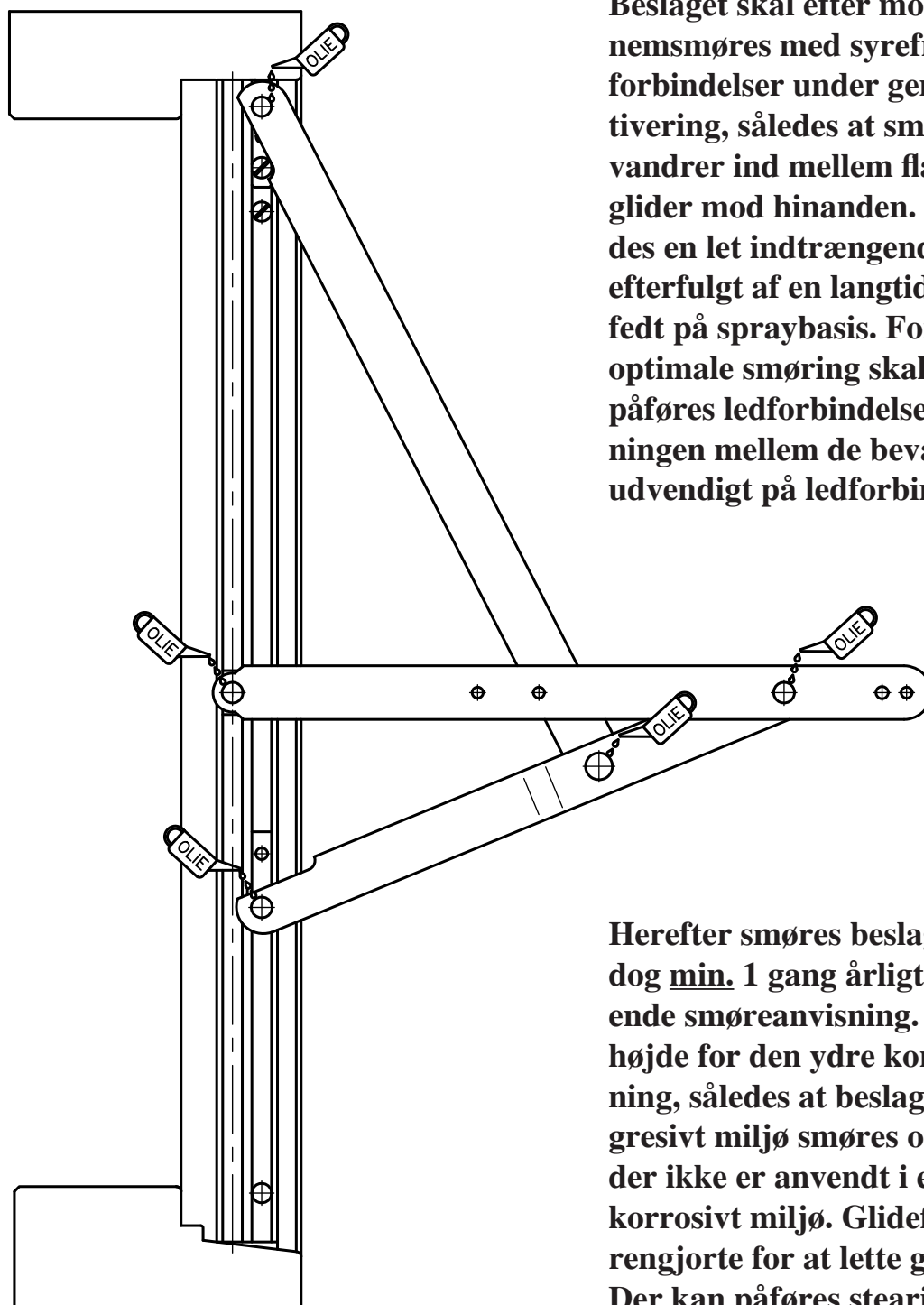


Smøreanvisning af topvende beslag

IPA nr. 21244-64



Beslaget skal efter montering gennemsmøres med syrefri olie i alle ledforbindelser under gentagen aktivering, således at smøremidlet vandrer ind mellem fladerne, der glider mod hinanden. Til dette anvendes en let indtrængende syrefri olie efterfulgt af en langtidsvarende syrefri fedt på spraybasis. For at opnå den optimale smøring skal smøremidlet påføres ledforbindelserne i spalteåbningen mellem de bevægelige arme og udvendigt på ledforbindelserne.

Herefter smøres beslaget efter behov, dog min. 1 gang årligt efter ovenstående smøreanvisning. Der skal tages højde for den ydre korrosionspåvirkning, således at beslag anvendt i aggressivt miljø smøres oftere end beslag, der ikke er anvendt i et aggressivt korrosivt miljø. Glidefladerne holdes rene for at lette glidefunktionen. Der kan påføres stearin eller tør glide-middel.