

IPA BESLAG

Overfalsset ramme system



2020



A/S J. PETERSENS BESLAGFABRIK

JACOB PETERSENSVEJ 9, DK-9240 NIBE

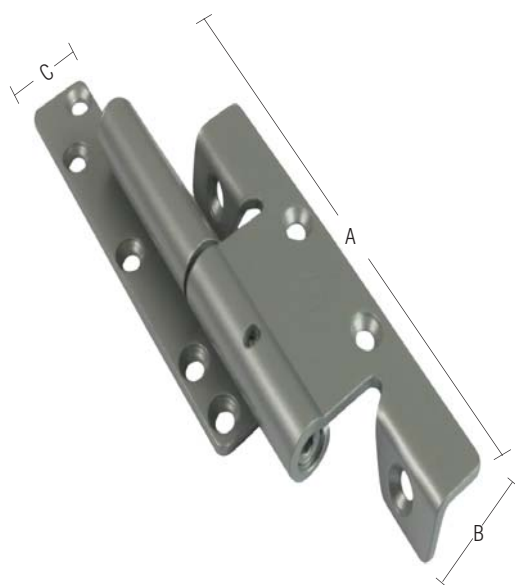
TEL: (+45) 98 35 15 00





MONTERINGSVEJLEDNING

IPA nr. 71986



BESTILLINGSNR.						A MM	B MM	C MM	PLADE MM	TAP MM	SKRUE	VÆGT CA. KG / STK.
IPA NR.	MATR.	VENSTRE	HØJRE	O.FL.	INDUSTRIPAKNING I ÆSKER A 100 STK.							
71986	1	7	8	64	2	197	40	19	3,5	9,5	5	0,39

● JUSTERING VERTIKALT.

FORSLAG TIL PROFIL:

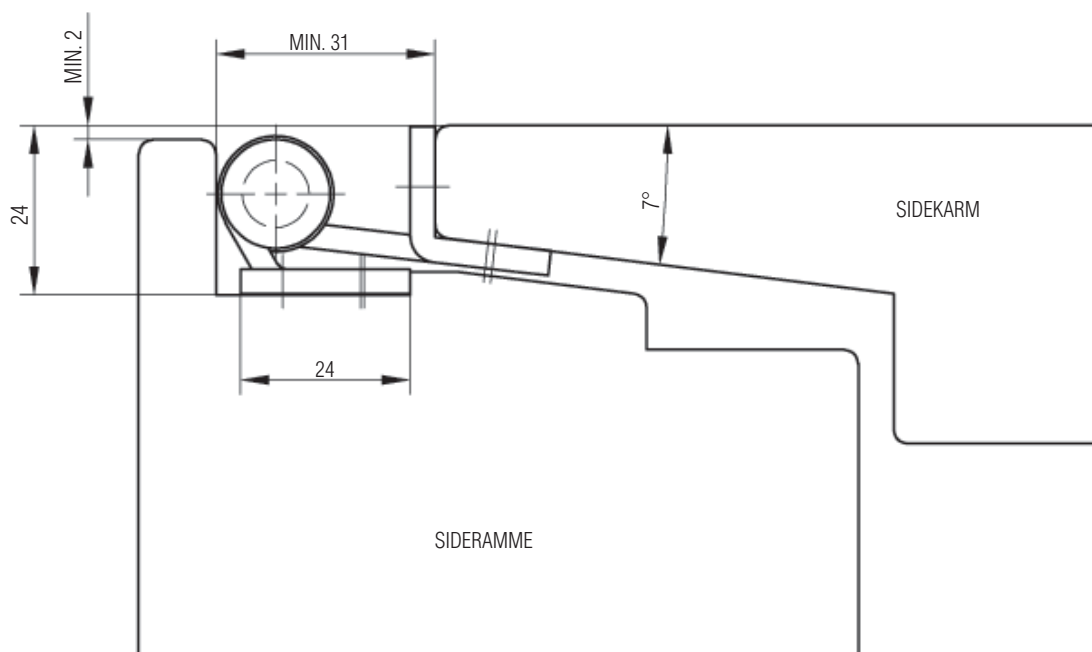
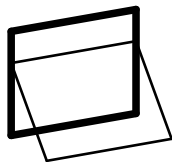


FIG. 1



TOPSTYRET GLIDEBESLAG

IPA nr. 72976-79



1/2 SÆT

BESTILLINGSNR.						
IPA NR.	MATR.	UDEN SPECIFIKATION ELFORZINKET	O.FL.	STANDARD PAKNING I ÆSKER Å 10 SÆT	A MM	VÆGT CA. KG / SÆT
	STÅL					
72976	1	0	21	2	299,6	0,8
72977	1	0	21	2	489,6	1,2
72978	1	0	21	2	737,6	1,5
72979	1	0	21	2	904,1	2,2

- SKJULT BESLAG
- JUSTERBAR FRIKTION
- JUSTERBAR RAMME PLACERING ± 1.5 MM
- ELOKSEREDE ALUMINIUMS SKINNER

REDNINGSÅBNING:

FRA CA. 1000 MM (UDV. KARMHØJDE), IPA NR. 72978

FRA CA. 1275 MM (UDV. KARMHØJDE), IPA NR. 72979

IPA NR.	72976	72977	72978	72979
MAX. VINDUESVÆGT KG	30	50	70	100
MAX. UDV. KARMHØJDE MM	600	900	1300	1600



MONTERINGSVEJLEDNING

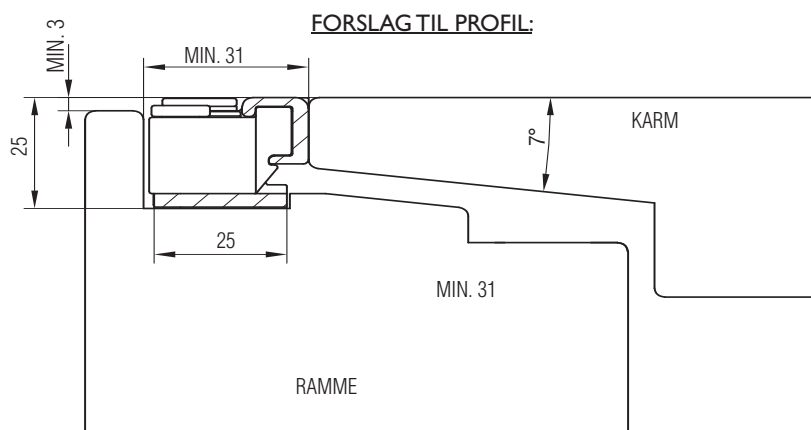


FIG. 1

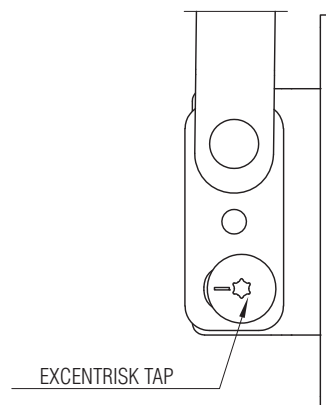


FIG. 2

MONTERING:

1. GLIDESKINNEN MONTERES PÅ KARMEN MED SKRUE 4.0 (FIG. 3). GLIDESKINNEN SKAL FLUGTE MED OVERKARMEN I TOPPEN, OG DENS "HØJ" SIDE FLUGTER MED YDERSIDEN AF KARMEN.
2. PLASTGLIDEREN I TOPPEN SKUBBES IND I DEN MONTEREDE GLIDESKINNE (FIG. 3).
3. KONSOLLET MONTERES MED SKRUE 4.0 I DEN GIVNE AFSTAND FRA TOPPEN (FIG. 4). BAGSIDEN AF KONSOLLET SKAL FLUGTE MED YDERSIDEN AF KARMEN (FIG. 3).
4. RAMMEN SKYDES IND IMELLEM "ARM PÅ RAMME" (FIG. 4) OG IMOD VINKELPLADEN (FIG. 3) OG SKRUES FAST (FØRST I VINKELPLADEN OG DEREFTER I ARMENE I SIDEN).
5. VINDUE ÅBNES, OG FRIKTIONSELEMENTET FØRES IND I GLIDESKINNEN TIL FRIKTION (FRIKTIONSSKRUE SKAL LØSNES) (FIG. 4).
6. GLIDESKINNEN TIL FRIKTION MONTERES HEREFTER PÅ RAMMEN MED SKRUE 3.5 ENTEN OP IMOD ARM PÅ RAMME (IPA NR. 72976 + 77) ELLER MED GIVEN AFSTAND (IPA NR. 72978 + 79) (FIG. 4).
7. LØST STOP MONTERES MED SKRUE 3.5 I GLIDESKINNEN TIL FRIKTION PÅ RAMMEN EFTER ANVISNING PÅ FIG. 4.
8. HEREFTER KAN FRIKTIONEN JUSTERES VED HJÆLP AF FRIKTIONSSKRUE MED EN TORX20-NØGLE (FIG. 4). FOR AT FÅ DET BEDSTE RESULTAT AF VINDUETS BEVÆGELSE, SKAL FRIKTIONEN VÆRE ENS I BEGGE SIDER.
9. RAMMEN KAN JUSTERES +/- 1.5 MM OP ELLER NED. EN TORX20-NØGLE ANVENDES TIL AT DREJE DEN EXCENTRISKE TAP, DER ER MONTERET PÅ KONSOLLET (FIG. 2). PÅ TAPPEN ER DER ET MÆRKE, SOM VED LEVERING ER INDSTILLET I VANDRET STILLING, SOM ANGIVER NUL-POSITIONEN. NÅR MÆRKET ER ENTEN I TOP ELLER BUND, DVS. LODRET STILLING, ER BESLAGET JUSTERET UD I MAX POSITION +/- 1.5 MM.

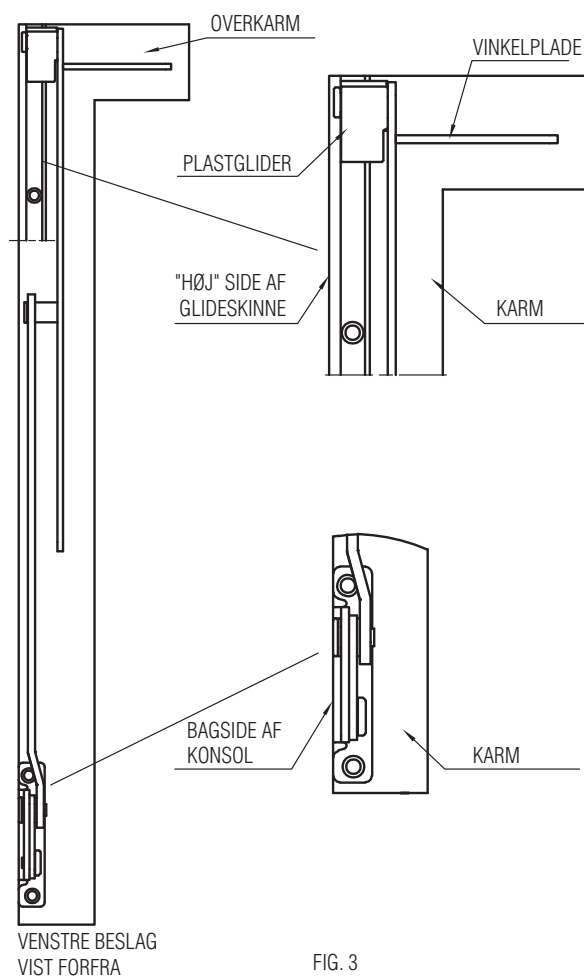


FIG. 3

VEDLIGEHOLDELSE:

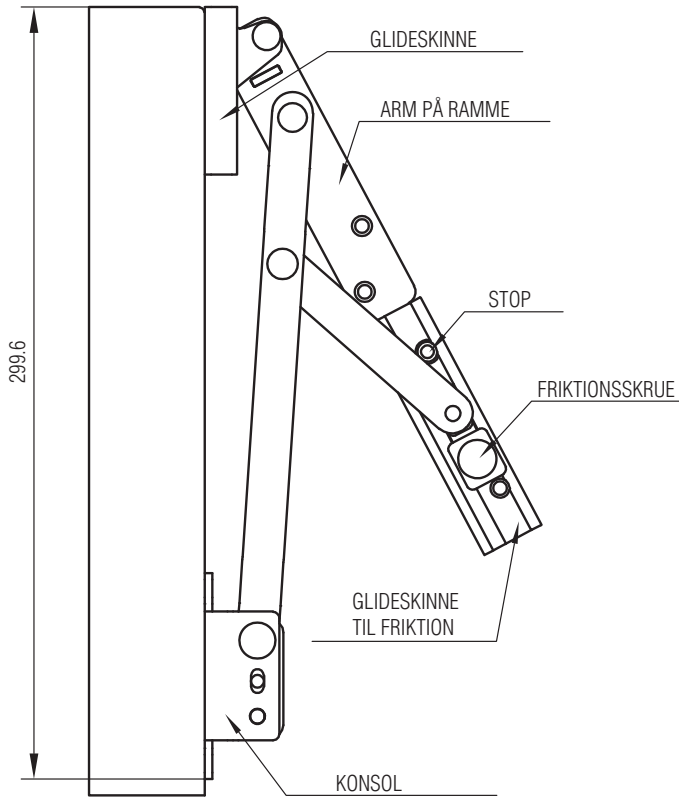
BESLAGET MÅ IKKE MALES.

BESLAGET SMØRES VED BEVÆGELIGE DELE UNDER GENTAGEN AKTIVERING VED MONTERING, HEREFTER MIN. 1 GANG ÅRLIGT.



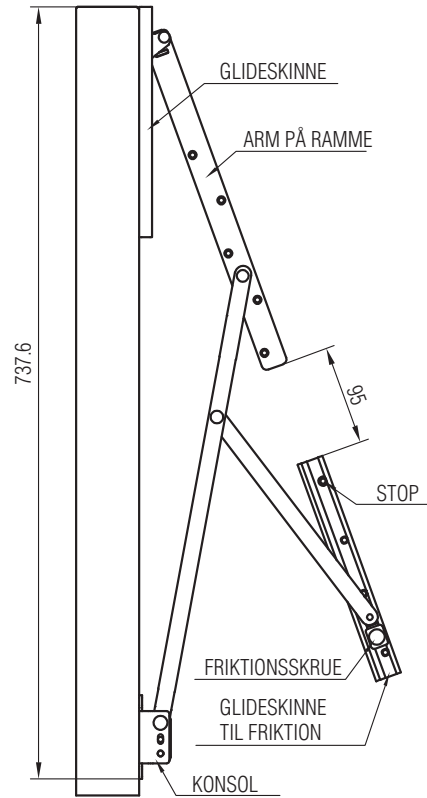
MONTERINGSVEJLEDNING

TOPSTYRET GLIDEBESLAG



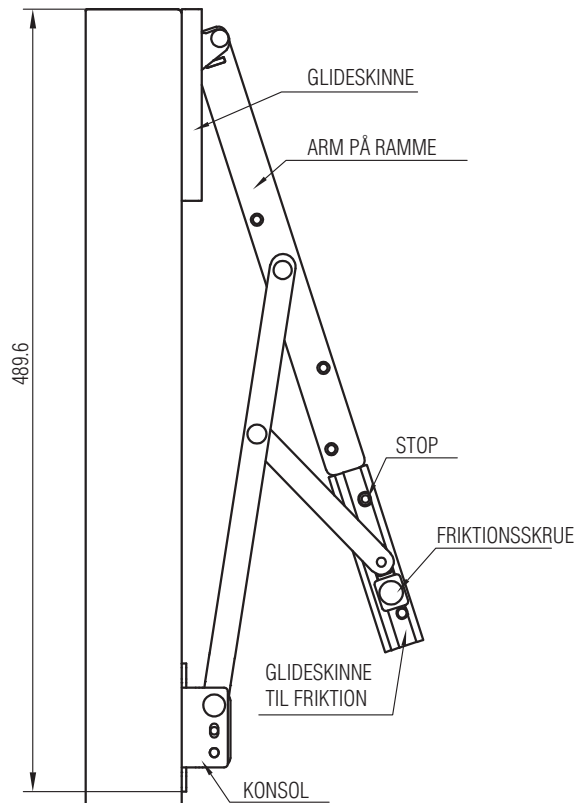
VENSTRE BESLAG
VIST FRA SIDEN

FIG. 4 - 72976



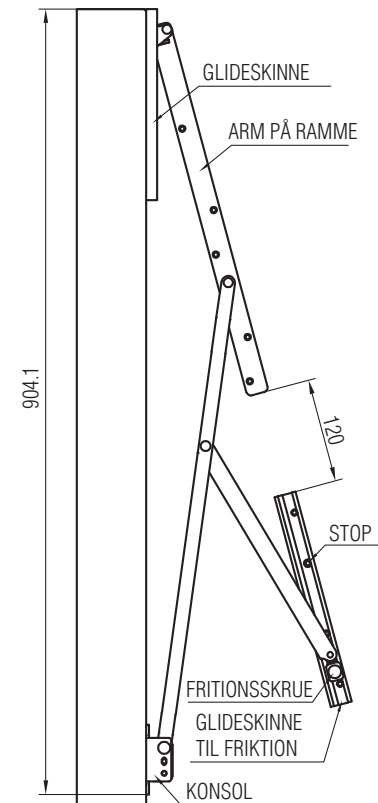
VENSTRE BESLAG
VIST FRA SIDEN

FIG. 4 - 72978



VENSTRE BESLAG
VIST FRA SIDEN

FIG. 4 - 72977



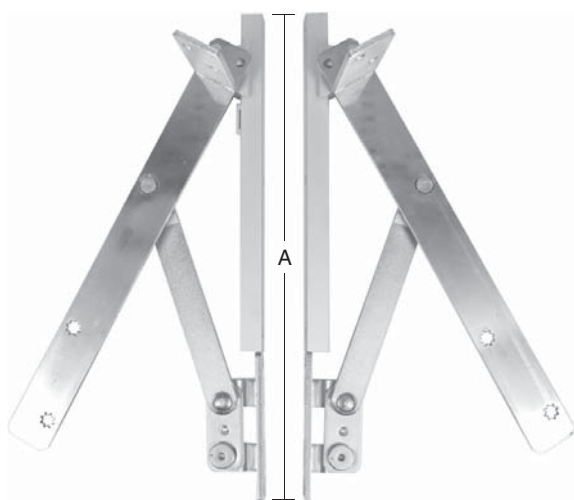
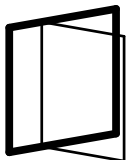
VENSTRE BESLAG
VIST FRA SIDEN

FIG. 4 - 72979



SIDESTYRET GLIDEBESLAG

IPA nr. 72996-97



1 SÆT

BESTILLINGSNR.							
IPA NR.	MATR.	VENSTRE	HØJRE	O.FL.	STANDARD PAKNING I ÆSKER Å 25 SÆT	A MM	VÆGT CA. KG / SÆT
	STÅL			ELFORZINKET			
72996	1	7	8	21	2	264	0,8
72997	1	7	8	21	2	434	1,2

- SKJULT BESLAG
- JUSTERBAR FRIKTION
- JUSTERBAR RAMME PLACERING ± 1.5 MM
- ELOKSEREDE ALUMINIUMS SKINNER

REDNINGSÅBNING:

FRA CA. 885 MM (UDV. KARMBREDDE), IPA NR. 72997

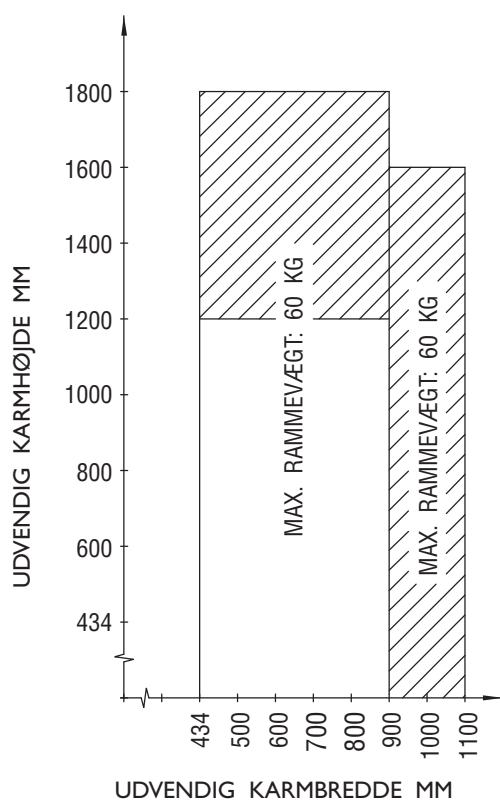


FIG. 1

IPA NR.	72996	72997
MAX. VINDUESVÆGT KG	35	60
MAX. UDV. KARMHØJDE MM	1200	SE FIG. 1
MAX. UDV. KARMBREDDE MM	700	SE FIG. 1

OBS: UDVENDIG KARMBREDDE \leq UDVENDIG KARMHØJDE.

IPA NR. 72997: (FIG. 1)

FOR VINDUER MED KARMBREDDE OVER 900 X 1200 (B X H) SKAL FØLGENDE OPFYLDES:

1. GLASSET FULDLIMES I RAMMEN.
2. HVIS MULIGT, MONTERES DER STØTTE/OPLØBSKLODSE UDIMMELBART I FORLÆNGELSE AF BESLAGET I BUNDEN.
3. VINDUET MONTERES MED EN SIKRING, DER AUTOMATISK GÅR I INDGREB VED ÅBNING AF VINDUET OG DERMED FASTHOLDER VINDUET.

ANG. HØJEVINDUER:

DER SKAL GØRES OPMÆRKSOM PÅ, AT SPECIELT VED HØJE OG SMALLEVINDUER, KAN DET SKE, AT ØVERSTE OG NEDERSTE GLIDER IKKE BEVÆGER SIG ENS PGA. DEN STORE INDBYRDES AFSTAND. DETTE KAN MEDFØRE, AT RAMMENS BEVÆGELSE/FLYTNING BESVÆRLIGGØRES.



MONTERINGSVEJLEDNING

MONTERING:

1. SIDESTYRET GLIDEBESLAG BESTÅR AF ET TOPBESLAG OG ET BUNDBESLAG (FIG. 2). FORSKELLEN PÅ DE TO BESLAG ER, AT BUNDBESLAGET ER MONTERET MED FRIKTIONSSKRUE (FIG. 4), HVILKET IKKE ER TILFÆLDET FOR TOPBESLAGET. BESLAGENE ER TIL MONTERING PÅ OVER- OG BUNDKARM. DEN VIDEREVEJLEDNING BESKRIVER KUN BUNDBESLAGET, MEN MONTERINGEN ER OGSÅ GÆLDENDE FOR TOPBESLAGET.
2. GLIDESKINNEN MONTERES PÅ BUNDKARMEN MED SKRUE 4.0. ENDEN AF GLIDESKINNEN SKAL FLUGTE MED YDERSIDEN AF SIDEKARMEN OG FLUGTE MED UNDERSIDEN AF BUNDKARMEN (FIG. 4).
3. PLASTGLIDEREN SKUBBES IND I DEN MONTEREDE GLIDESKINNE (FIG. 4).
4. KONSOLLET MONTERES MED SKRUE 4.0 HEN IMOD GLIDESKINNEN, OG BAGSIDEN AF KONSOLLET SKAL FLUGTE MED UNDERSIDEN AF BUNDKARMEN (FIG. 4).
5. RAMMEN SKYDES IND IMELLEM "ARM PÅ RAMME" OG IMOD VINKELPLADEN (FIG. 4) OG SKRUES FAST (FØRST I VINKELPLADEN OG DEREFTER I ARMENE I SIDEN).
6. LØST STOP MONTERES MED SKRUE 4.0 I GLIDESKINNEN EFTER ANVISNING PÅ FIG. 4.
7. HEREFTER KAN FRIKTIONEN JUSTERES VED HJÆLP AF FRIKTIONSSKRUE MED EN TORX20-NØGLE (FIG. 4).
8. RAMMEN KAN JUSTERES +/- 1.5 MM SIDEVEJS. EN TORX20-NØGLE ANVENDES TIL AT DREJE DEN EXCENTRISKE TAP, DER ER MONTERET PÅ KONSOLLET (FIG. 3). PÅ TAPPEN ER DER ET MÆRKE, SOM VED LEVERING ER INDSTILLET I LODRET STILLING, SOM ANGIVER NUL-POSITIONEN. NÅR MÆRKET ER ENTEN I TOP ELLER BUND, DVS. VANDRET STILLING, ER BESLAGET JUSTERET UD I MAX POSITION +/- 1.5 MM.

FORSLAG TIL PROFIL:

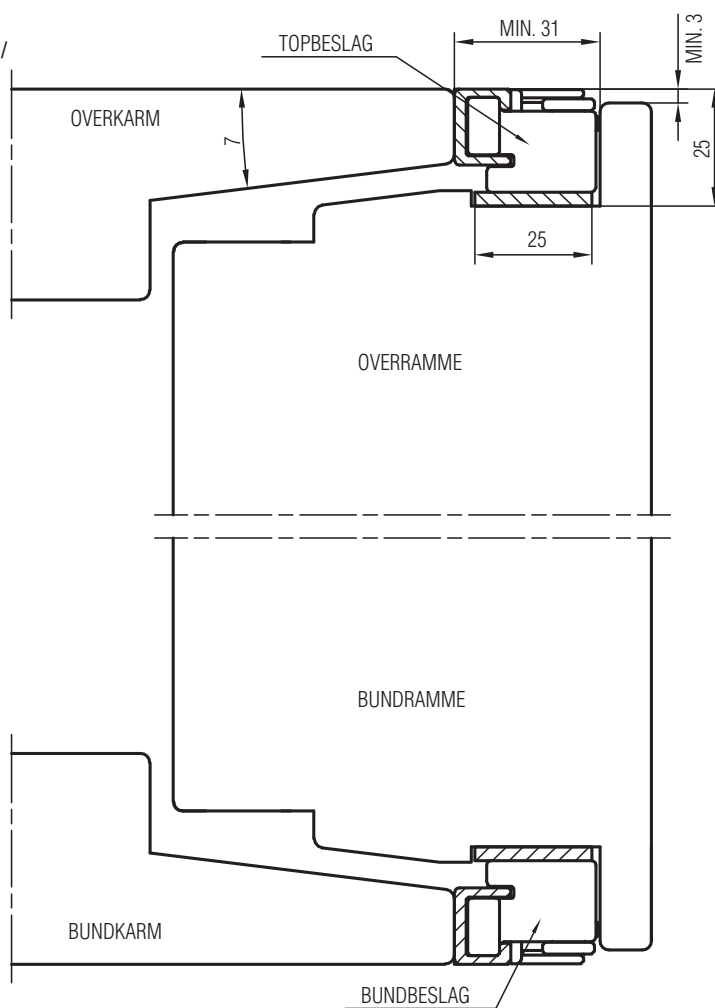


FIG. 2

VEDLIGEHOELDELSE:

BESLAGET MÅ IKKE MALES.

BESLAGET SMØRES VED BEVÆGELIGE DELE UNDER GENTAGEN AKTIVERING VED MONTERING, HEREFTER MIN. 1 GANG ÅRLIGT.

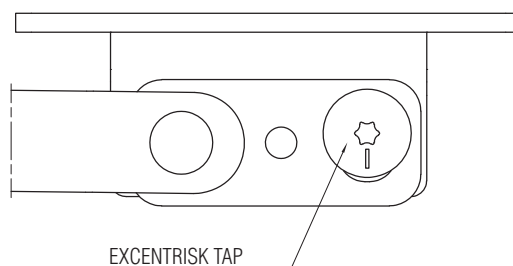
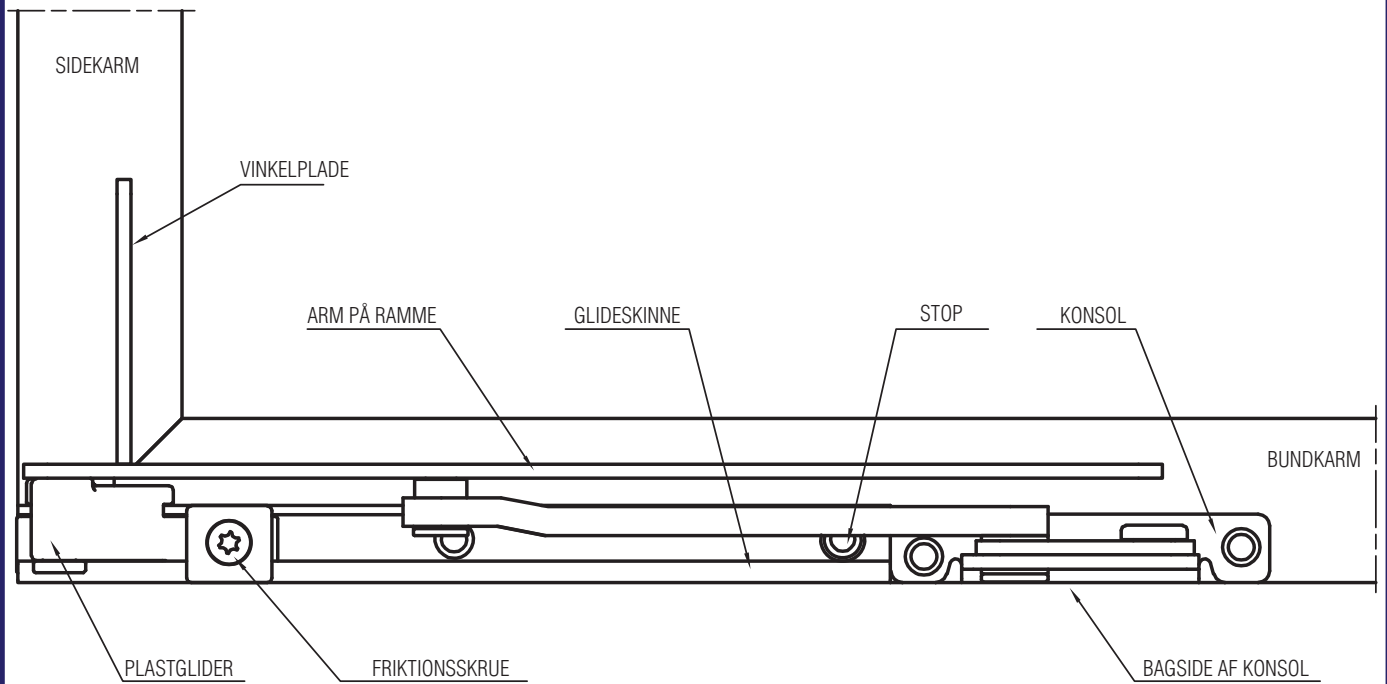


FIG. 3



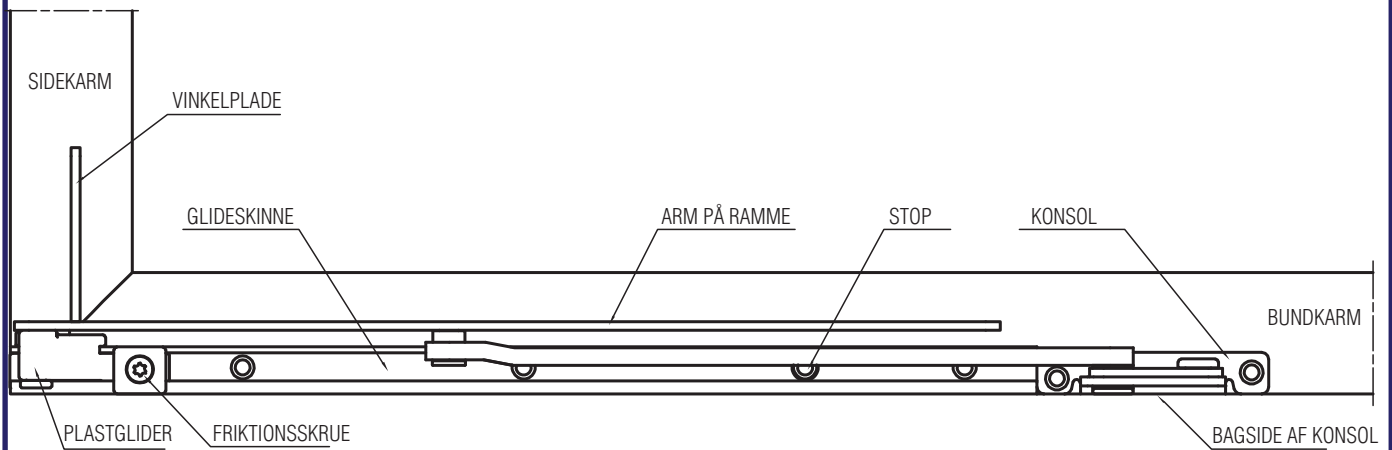
MONTERINGSVEJLEDNING

SIDESTYRET GLIDEBESLAG



VENSTRE BUNDBESLAG VIST FORFRA

FIG. 4-72996



VENSTRE BUNDBESLAG VIST FORFRA

FIG. 4-72997

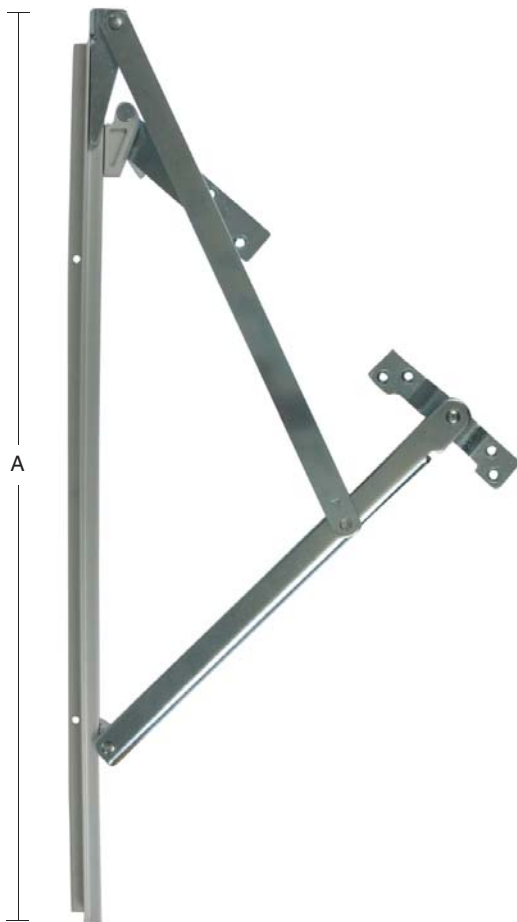
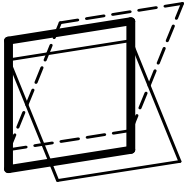


A large, empty rectangular box with a thin black border, intended for writing or drawing.



TOPVENDEBESLAG

IPA nr. 72804-13



72804-13

IPA NR.	BESTILLINGSNR.				A MM	INDV. KARM MM	SKRUE	VÆGT CA. KG / SÆT
	MATR.	UDEN SPECIFIKATION	O.FL.	STANDARD PAKNING I ÆSKER A 5 SÆT				
72804	1	0	21	1	575	575-674	3,5 & 4,0	1,76
72805	1	0	21	1	675	675-774	3,5 & 4,0	1,96
72806	1	0	21	1	775	775-874	3,5 & 4,0	2,16
72807	1	0	21	1	875	875-974	3,5 & 4,0	2,36
72808	1	0	21	1	975	975-1074	3,5 & 4,0	2,56
72809	1	0	21	1	1075	1075-1174	3,5 & 4,0	2,76
72810	1	0	21	1	1175	1175-1274	3,5 & 4,0	2,96
72811	1	0	21	1	1275	1275-1374	3,5 & 4,0	3,16
72812	1	0	21	1	1375	1375-1474	3,5 & 4,0	3,36
72813	1	0	21	1	1475	1475-1574	3,5 & 4,0	3,56

- SKJULT BESLAG
- SVINGER 170° UDENFOR FACADEN
- SVINGER FRI AF GARDIN OG KARM
- ELOKSERET ALUMINIUMSPROFIL

REDNINGSÅBNING:

FRA CA. 943 MM (INDV. KARMHØJDE), IPA NR. 72807



MONTERINGSVEJLEDNING

MONTERING:

1. GLIDESKINNEN PLACERES PÅ FRONTEN AF KARMEN OG SKUBBES IMOD OVER KARMEN, OG SKRUES PÅ MED SKRUE 3.5.
2. VINKELPLADE + ARM PÅ RAMME MONTERES OMKRING HJØRNET I TOPPEN AF RAMMEN (FIG. 2). SKRUES PÅ MED SKRUE 4.0 OBS.: H/V.
3. GLIDER SKUBBES IND I GLIDESKINNEN (FIG. 4), OG KONSOL MONTERES MED SKRUE 4.0 PÅ FRONTEN AF OVER KARMEN. OVERKANT KONSOL FLUGTER MED OVER SIDE AF KARM (FIG. 3). BAGSIDEN AF KONSOL (IKKE TRÆKSTANGEN) FLUGTER MED KARMSIDEN (FIG. 3). KONSOL ER PLACERET KORREKT, NÅR DET "STÅR" OVEN PÅ GLIDESKINNEN (FIG. 3).
4. SVINGLEGEME PLUS RAMME FØRES IND I GLIDESKINNEN FRA TOPPEN, OG SKUBBES NED TIL FRIKTIONSKONSOL KAN MONTERES (FIG. 4). FRIKTIONSKONSOL SKRUES PÅ RAMMEN MED SKRUE 4.0 I AFSTANDEN X FRA ARM PÅ RAMME (FIG. 5).

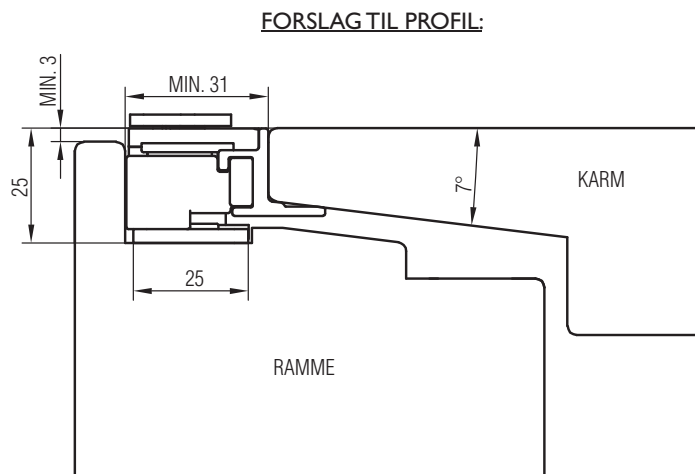
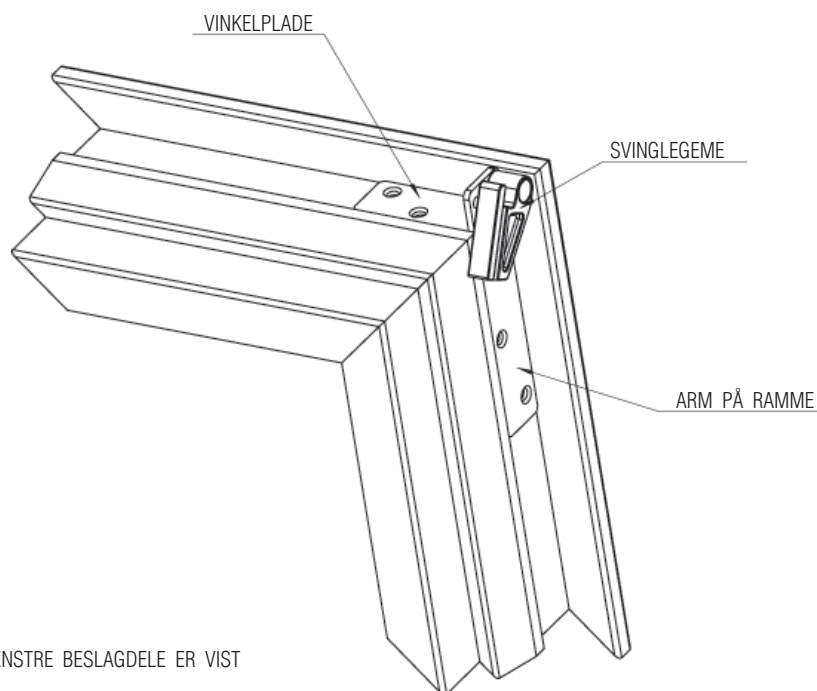


FIG. 1

VEDLIGEHOELDELSE:

BESLAGET MÅ IKKE MALES.

BESLAGET SMØRES VED BEVÆGELIGE DELE UNDER GENTAGEN AKTIVERING VED MONTERING, HEREFTER MIN. 1 GANG ÅRLIGT.

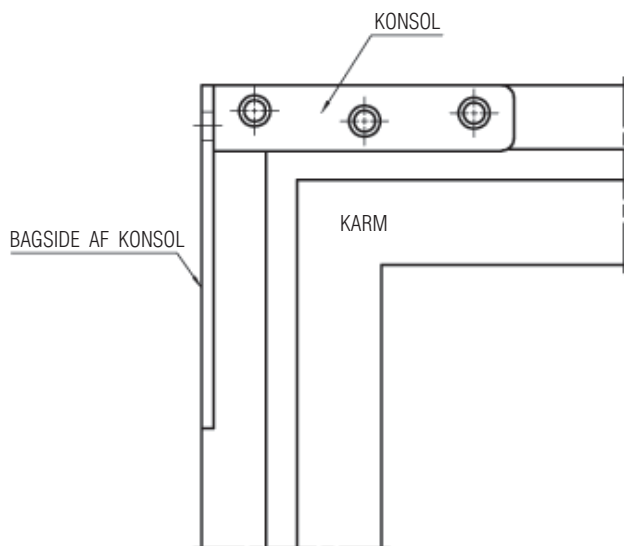


VENSTRE BESLAGDELE ER VIST

FIG. 2

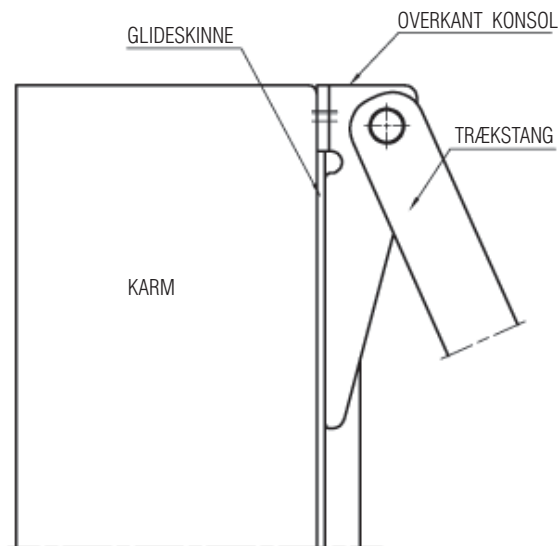


MONTERINGSVEJLEDNING

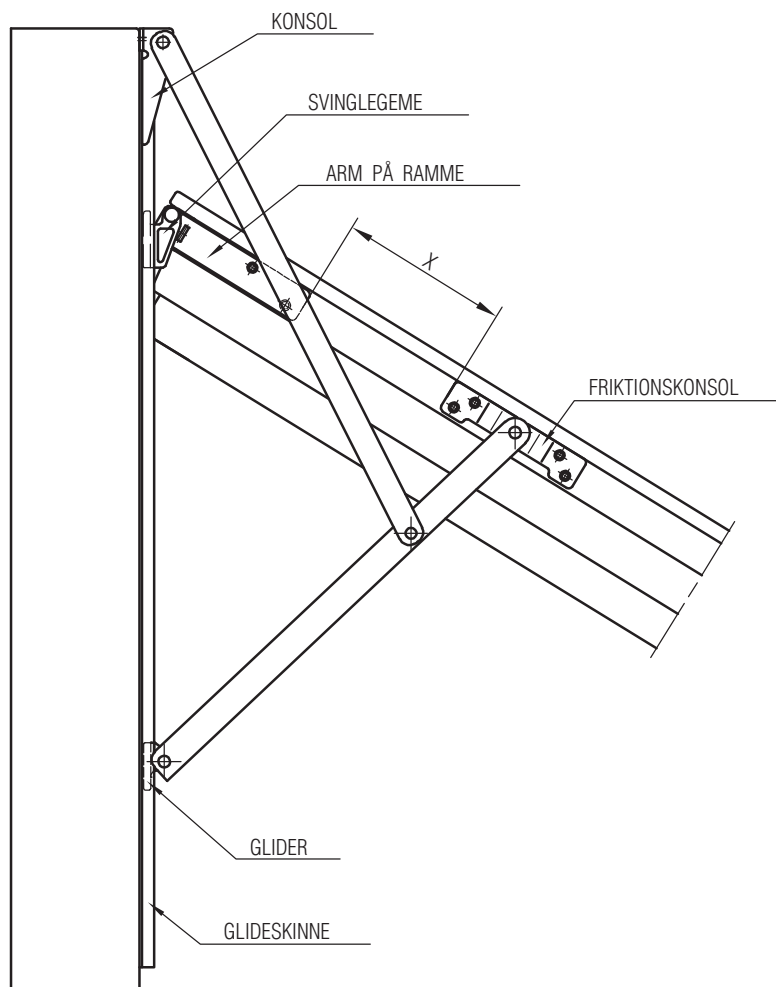


PLACERING AF VENSTRE KONSOL VIST FORFRA.

FIG. 3



TOPPEN AF VENSTRE BESLAG VIST FRA SIDEN.



VENSTRE BESLAG VIST FRA SIDEN.

FIG. 4

IPA NR.	BE-SLAGL. MM	INDV. KARM MM	AFSTAND: X MM	MAX RAM-MEVÆGT KG
72804	575	575-674	75	60
72805	675	675-774	125	60
72806	775	775-874	175	60
72807	875	875-974	225	60
72808	975	975-1074	275	60
72809	1075	1075-1174	325	60
72810	1175	1175-1274	375	60
72811	1275	1275-1374	425	60
72812	1375	1375-1474	475	60
72813	1475	1475-1574	525	60

DER ANVENDES DET LÆNGST MULIGE BESLAG

OBS: MAX BREDE = HØJDE + 300 MM,
DOG MAX 1600 MM

FIG. 5