

MONTERINGSVEJLEDNING

SIKRINGSBESLAG, IPA NR. 62436

SCHÜCO ALU INSIDE NORDIC:

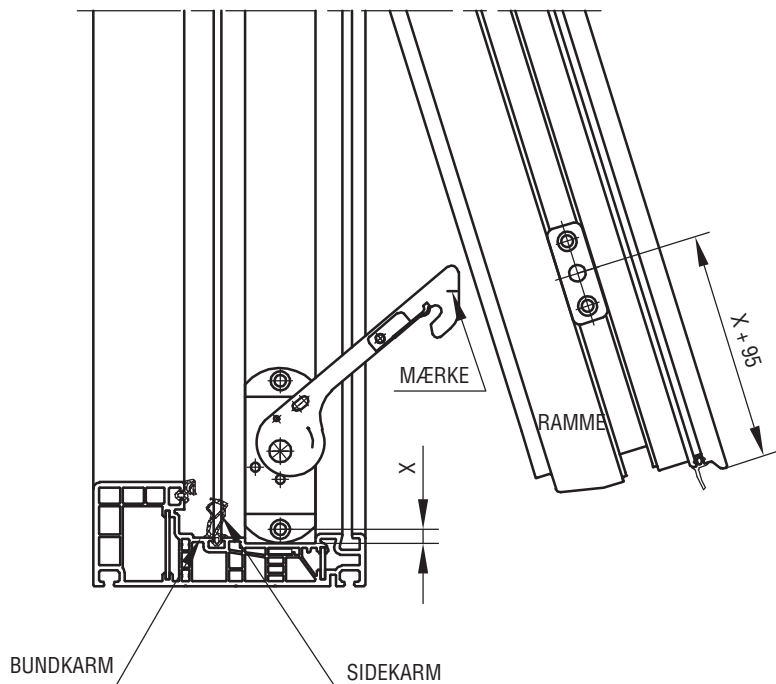


FIG. 1
 VIST SOM HØJRE
 (SET UDEFRA)

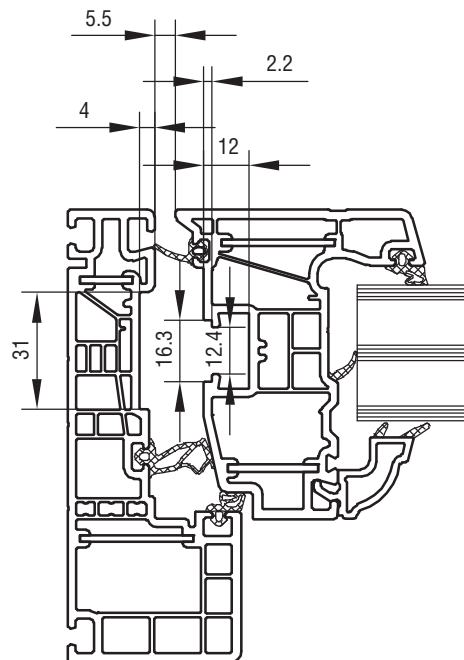


FIG. 2

SIKRINGSBESLAGET KAN BRUGES TIL BÅDE TOPHÆNGTE/TOPSTYREDE SAMT SIDEHÆNGTE/SIDESTYREDE VINDUER. TIL DE TOPHÆNGTE/TOPSTYREDE PLACERES BESLAGDELEN MED SIKRINGSARMEN NEDERST I SIDEKARMEN OG TAPPLADEN TILSVARENDE PÅ SIDERAMMEN. TIL DE SIDEHÆNGTE/SIDESTYREDE PLACERES BESLAGDELEN MED SIKRINGSARMEN I ØVERSTE/NEDERSTE KARM, MODSAT HÆNGSELSSIDEN OG TAPPLADEN TILSVARENDE PÅ ØVERSTE/NEDERSTE RAMME.

MÅLET X ER VALGFRI. VED STØRRE X FÅS STØRRE ÅBNING.

VIGTIGT: TAPPEN PÅ VINDUESRAMMEN SKAL MONTERES SÅLEDES, AT DEN ER UD FOR MÆRKET PÅ SIKRINGSARMEN VED LUKNING AF VINDUET.

BETJENINGSVEJLEDNING:

1. VINDUET ÅBNES TIL SIKRINGSARMEN ER I INDGREB.
2. VINDUET LUKKES CA. 2 CM.
3. SIKRINGSARMEN PÅVIRKES I PILENS RETNING, SAMTIDIG MED AT VINDUET ÅBNES.
4. VINDUET LUKKES, OG SIKRINGSARMEN GÅR I INDGREB NÆSTE GANG VINDUET ÅBNES.

DER ANVENDES SKRUE 4.0

VEDLIGEHOJDELSE:

BESLAGET MÅ IKKE MALES.

FUNKTIONSOPPRØVES MED MELLEMRUM. BESLAGET SMØRES MED OLIE ELLER FEDT VED OMDREJNINGSPUNKTET EFTER BEHOV, DOG MIN. 1 GANG ÅRLIGT. SE I ØVRIGT IPA PRODUKTKATALOG SIDE 0-13 OG 0-14.