

MONTERINGSVEJLEDNING

VINDUESBREMSE IPA NR. 62527

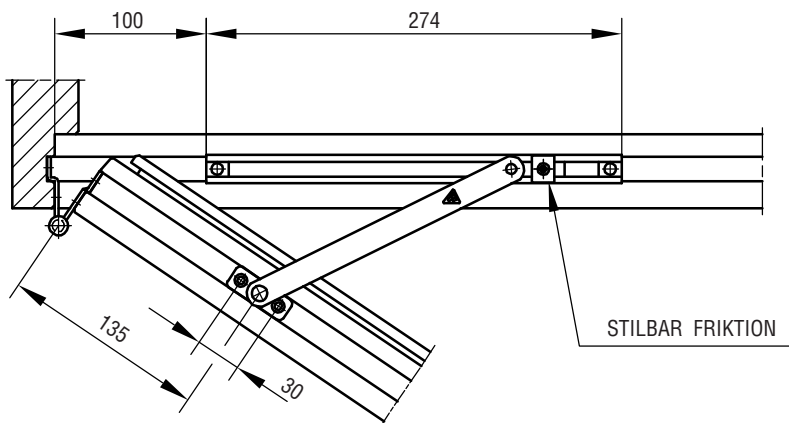


FIG. 1

FORSLAG TIL TRÆPROFIL

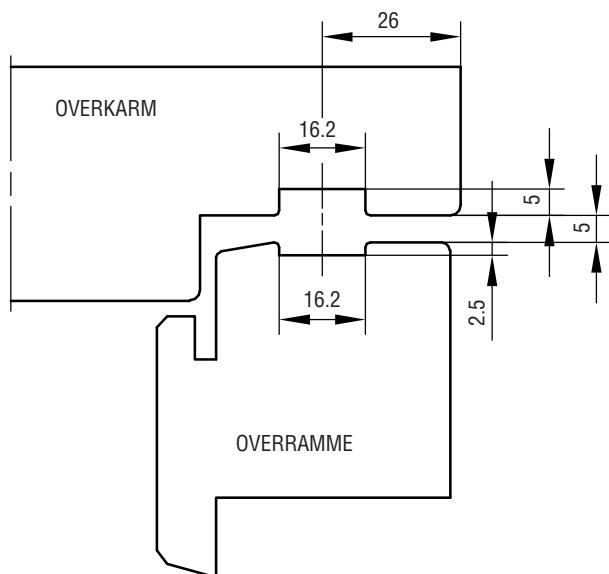


FIG. 2

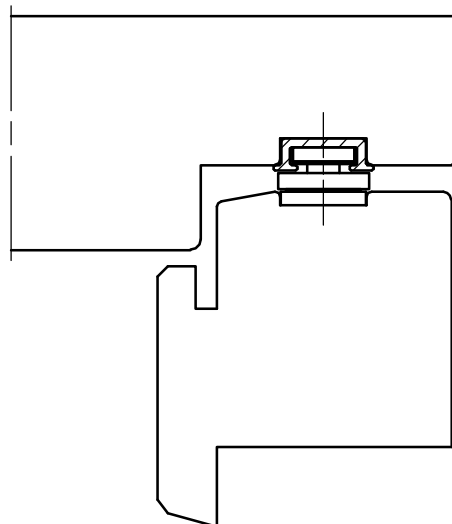


FIG. 3

DER ANVENDES SKRUE 4.0

VEDLIGEHOJDELSE:

BESLAGET MÅ IKKE MALES. BESLAGET SMØRES VED BEVÆGELIGE DELE UNDER GENTAGEN AKTIVERING VED MONTERING, HEREFTER MIN. I GANG ÅRLIGT. SE I ØVRIGT IPA PRODUKTKATALOG SIDE 0-13 OG 0-14.