

MONTERINGSVEJLEDNING

STORMKROGE IPA NR. 21370-79

STJERTHAGER IPA NR. 21381-82

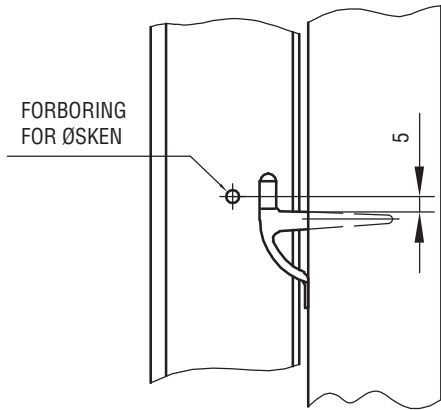


FIG. 1
 IPA NR. 21381

FOR STJERTHAGER I ZINK
 FORESLÅS FORBORING Ø3-Ø3,2

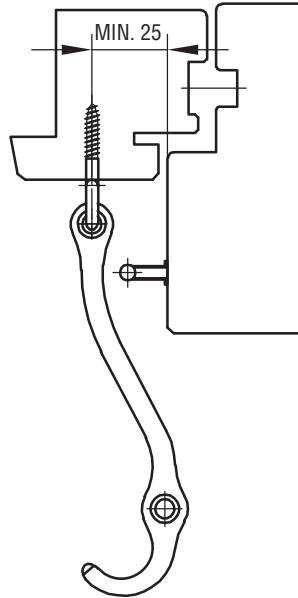


FIG. 2
 IPA NR. 21372 MED 21381

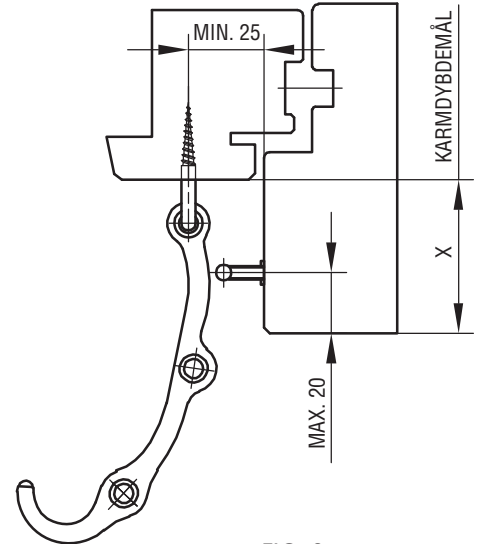


FIG. 3
 IPA NR. 21378 MED 21381

DE ANGIVNE MAX. OG MIN. MÅL
 GÆLDER FOR KARMDYBDEMÅL X
 OP TIL 50 MM.
 HVIS X ER STØRRE END 50 MM
 ANBEFALES BRUG AF IPA NR. 21372

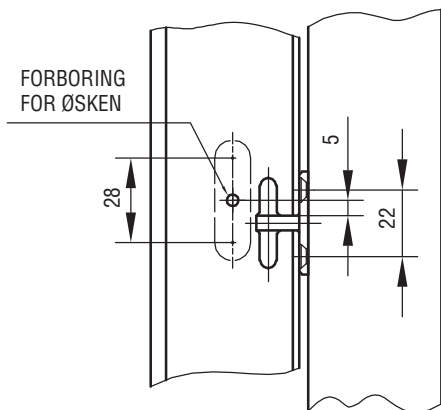


FIG. 4
 IPA NR. 21382

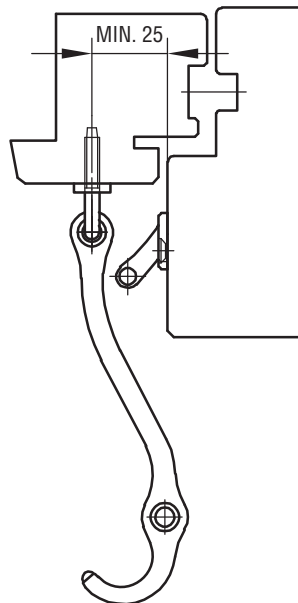


FIG. 5
 IPA NR. 21371 MED 21382

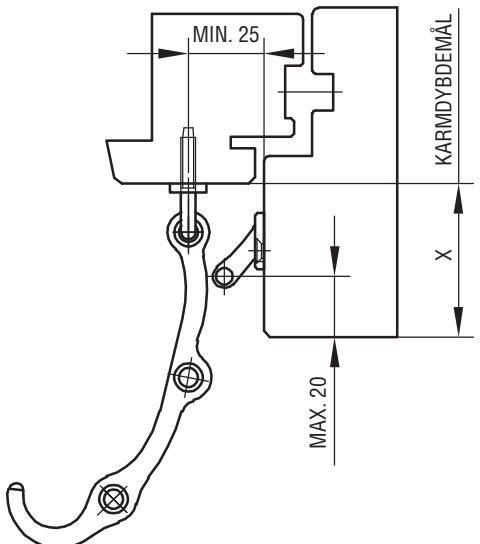


FIG. 6
 IPA NR. 21379 MED 21382

DE ANGIVNE MAX. OG MIN. MÅL
 GÆLDER FOR KARMDYBDEMÅL X
 OP TIL 50 MM.
 HVIS X ER STØRRE END 50 MM
 ANBEFALES BRUG AF IPA NR. 21371

BEMÆRK: 21378 + 79 PULVERMALET UDFØRELSE, KAN KUN ANVENDES SAMMEN
 MED STJERTHAGE 21382 PULVERMALET UDFØRELSE.