

## MONTERINGSVEJLEDNING

### SIKRINGSBESLAG IPA NR. 21230

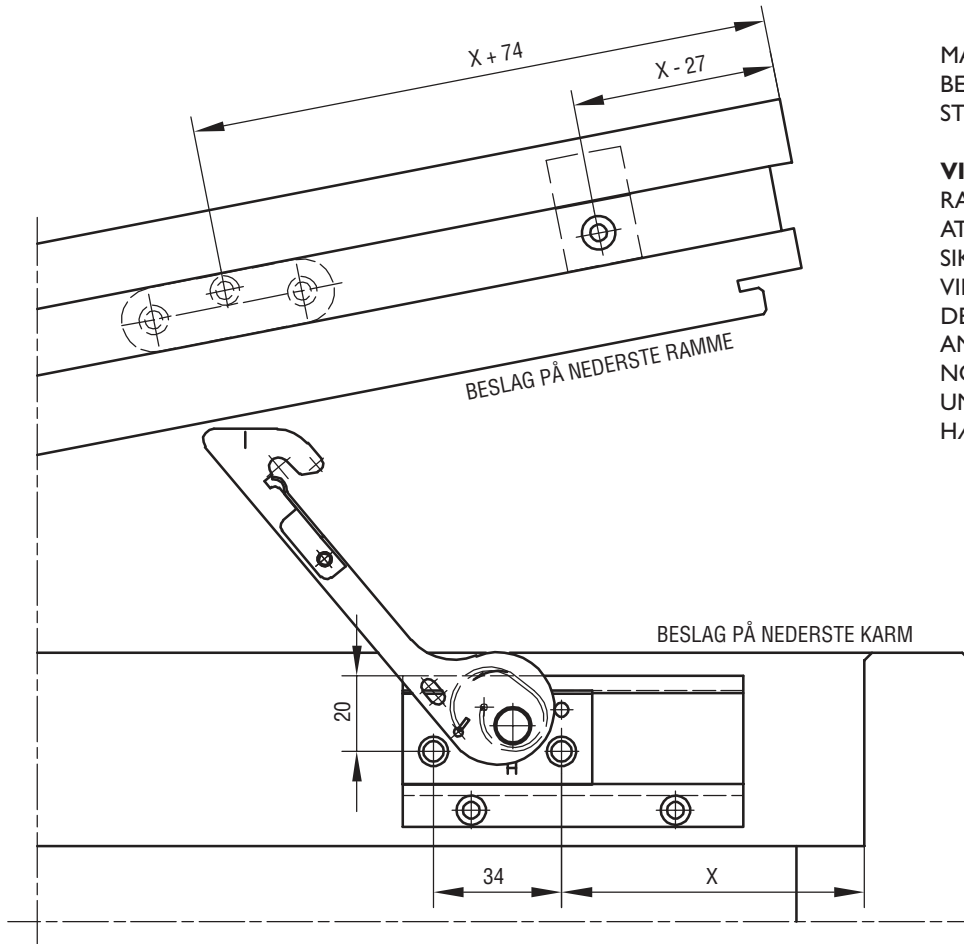
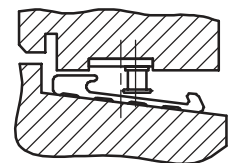
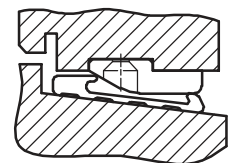


FIG. 1  
VIST SOM HØJRE

MÅLET X ER VALGFRI. DER ANBEFALES SOM MINIMUM 35 MM. VED STØRRE X FÅS STØRRE ÅBNING,

**VIGTIGT:** TAPPEN PÅ VINDUESRAMMEN SKAL MONTERES SÅLEDES, AT DEN ER UD FOR MÆRKET PÅ SIKRINGSARMEN VED LUKNING AF VINDUET.

DEN MEDFØLGENDE STÅKLODS ANBRINGES I UNDERRAMMENS NOT OVER DET FRIE STYKKE UNDERLAGSSKINNE - MODSAT HÆNGSELSIDEN.



NEDERSTE KARM

#### BETJENINGSVEJLEDNING:

1. VINDUET ÅBNES TIL SIKRINGSARMEN ER I INDGREB.
2. VINDUET LUKKES CA. 2 CM.
3. SIKRINGSARMEN PÅVIRKES I PILENS RETNING, SAMTIDIG MED AT VINDUET ÅBNES.
4. VINDUET LUKKES, OG SIKRINGSARMEN GÅR I INDGREB NÆSTE GANG VINDUET ÅBNES.

DER ANVENDES SKRUE 4,0

#### VEDLIGEHOJDELSE:

BESLAGET MÅ IKKE MALES  
 FUNKTIONSAFPRØVES MED MELLEMRUM.  
 BESLAGET SMØRES VED BEVÆGELIGE DELE UNDER  
 GENTAGEN AKTIVERING VED MONTERING, HEREFTER  
 MIN. I GANG ÅRLIGT. SE I ØVRIGT IPA PRODUKT-  
 KATALOG SIDE 0-13 OG 0-14.

#### FORSLAG TIL TRÆPROFIL:

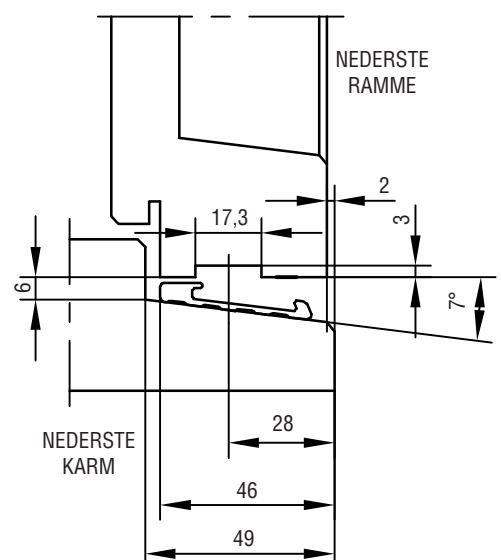


FIG. 2